



Porte-essuie-tout

Variante 1



Variante 2



OUTILLAGE CONSEILLÉ :



Scie à chantourner



Règle & enrouleur



Tournevis cruciforme



Colle à bois /
Colle Universelle



Forêts

NOM:

CLASSE:

LISTE DES PIÈCES

VAR.1:

VAR.2:

OUTILLAGE CONSEILLÉ:

1 Panneau de contreplaqué 305 / 250 / 6 mm

B

E

Crayon, compas, règle

2 Planche 190 / 100 / 15 mm

A

A / B

Colle à bois, marteau

1 Planche 265 / 50 / 15 mm

D

D

Serre-joints

1 Planche 265 / 30 / 10 mm

C

C

Perceuse, papier d'éméri

1 Tige ronde 33 / Ø 14 mm

Forets Ø 3 mm, Ø 4 mm

1 Tige ronde 5 / Ø 3 mm

Variante 1: Ø 14 mm

2 Vis 3,5 x 35 mm

Variante 2: Ø 15 mm

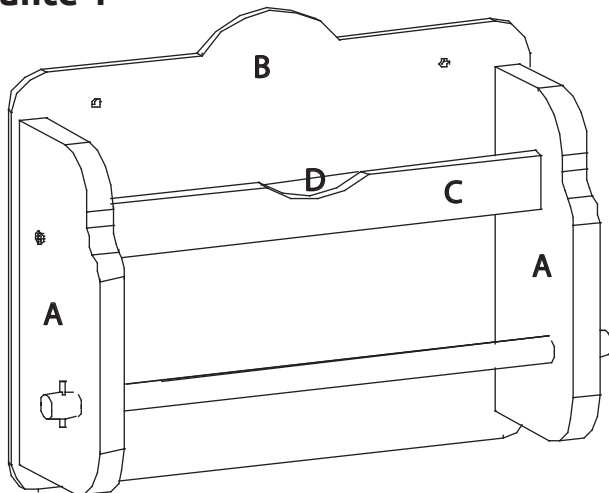
5 Clous 1 x 10 mm

Scie à denture fine, scie à découper, limes à bois

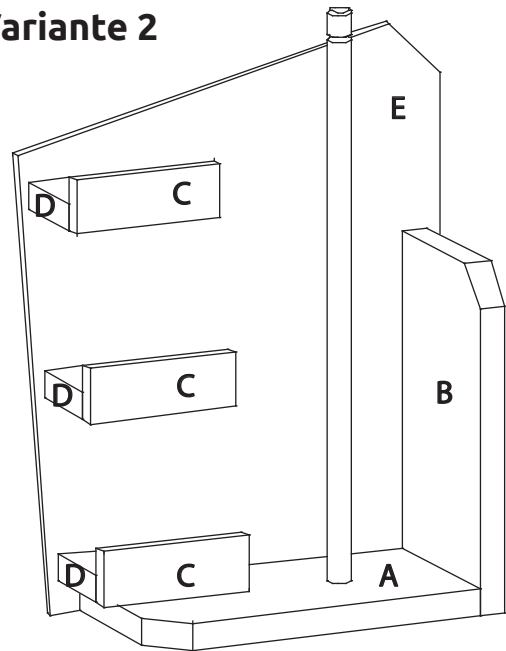
1 Vue d'ensemble:

2 PROPOSITIONS POUR LA REALISATION ONT ETE ELABOREES DANS CES INSTRUCTIONS.

Variante 1



Variante 2



Opte maintenant pour l'une des deux possibilités.

2 REPORTER LES FORMES:

Arêtes droites, biais : les dessiner sur les pièces en bois avec un crayon et une règle en suivant les cotes des plans.

Arêtes arquées, rondes :

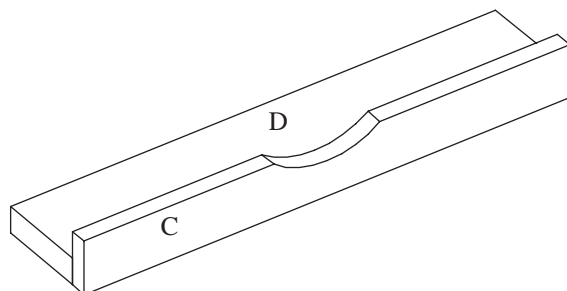
- soit les reporter avec du papier-calque (papier carbone).
- soit les imprimer sur les pièces en bois en appuyant avec un stylo bille. Avec un crayon, repasser sur le bois les lignes imprimées.
- soit découper les gabarits avec des ciseaux et les coller avec du scotch sur les pièces en bois.

OK ✓

Variante 1

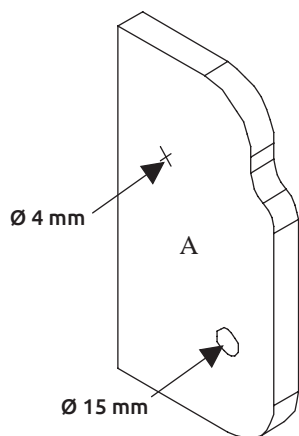
3 LE COMPARTIMENT POUR DEPOSER DES EPICES (C) + (D)

Tracer sur la latte (C) (265 / 30 / 10 mm) la forme choisie (arceau ou encoche). Découper avec une scie à découper ou à denture fine la forme. Retoucher l'arête de bois scié avec du papier d'émeri. Coller les lattes (C) et (D) (265 / 50 / 15 mm).



OK ✓

4 LES PIÈCES LATÉRALES (A) – PLAN 1:



Reporter les formes et les trous sur les pièces (A) (190 / 100 / 18 mm) (cf le plan 1).

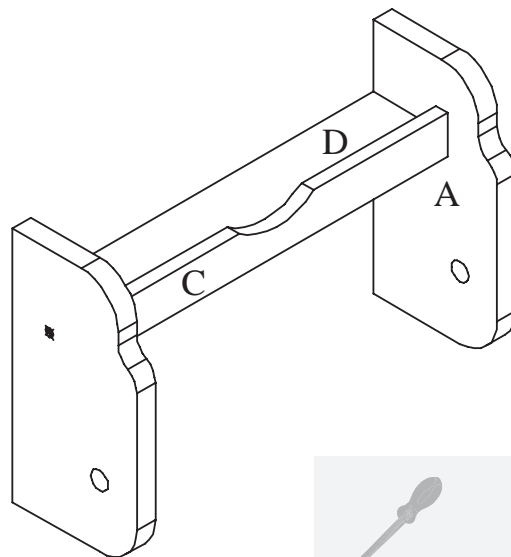
Avec un foret Ø 4 mm, percer les trous dans les pièces (A). Nettoyer en frottant légèrement les trous des faces externes des pièces (A) (noyer). Avec un foret Ø 15 mm, percer les trous pour la tige ronde.

Découper avec une scie à découper ou à denture fine les formes.

Retoucher les arêtes de bois scié avec du papier d'émeri.



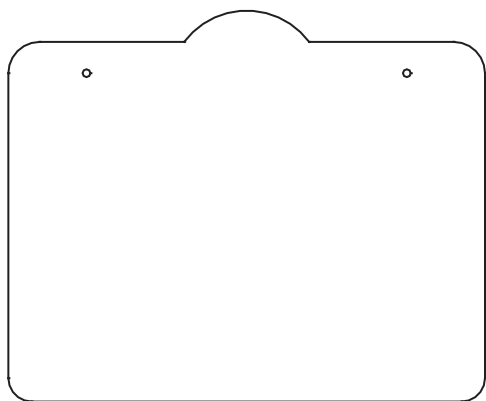
5 ASSEMBLER LES PIÈCES (A) ET CELLES (C) + (D) DU COMPARTIMENT POUR DÉPOSER DES ÉPICES:



Coller les pièces (A) avec les pièces (C) + (D) du compartiment pour déposer les épices et visser avec 2 vis (3,5 x 35 mm).



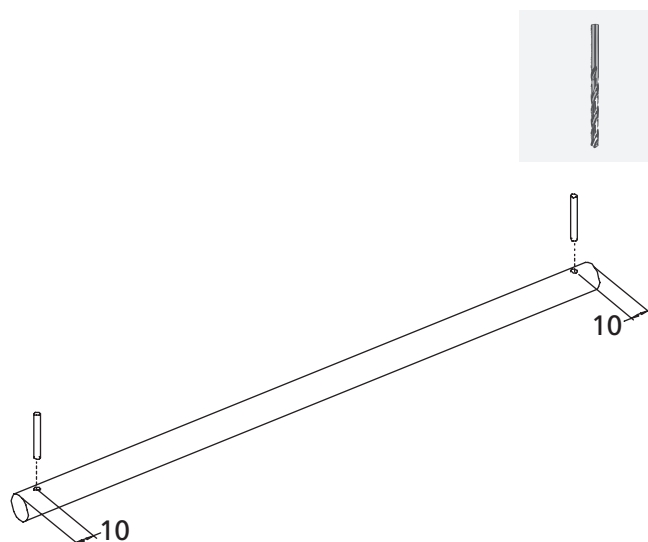
6 LE PANNEAU ARRIÈRE (B) – PLAN 2



- Reporter les formes du panneau arrière (B) sur le panneau de contreplaqué (305 / 250 / 6 mm).
- Percer 2 trous avec un foret Ø 3 mm pour accrocher le porte-essuie-tout.
- Découper avec la scie à découper la forme du panneau arrière (B). Retoucher l'arête de bois scié avec du papier d'émeri.
- Tracer la position des clous et faire des avant-trous avec un poinçon.
- Tracer la position des pièces (A) sur le panneau arrière (B).
- Coller le panneau arrière (B) et le fixer avec 5 clous.



7 LA TIGE RONDE Ø 14 MM

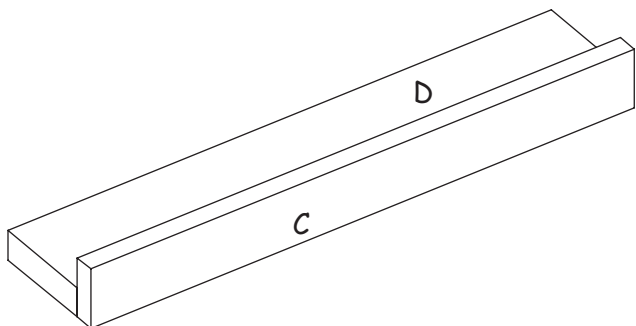


- Percer 2 trous Ø 3 mm dans la tige ronde comme sur l'illustration.
- Couper au centre la tige ronde Ø 3 mm.
- Insérer la tige ronde Ø 14 mm dans le porte-essuie-tout.
- Mettre les petites tige rondes Ø 3 mm à gauche et à droite en guise de protection.



Variante 2

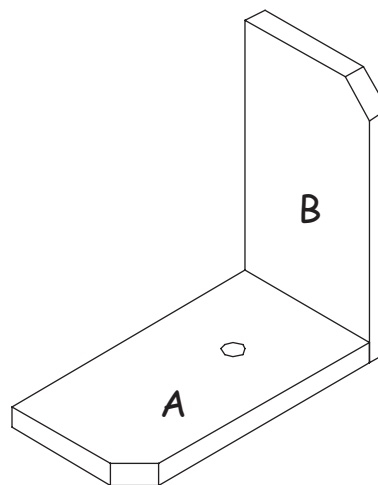
4 LES LATTES (C) + (D) :



Coller la latte (C) (265 / 30 / 10 mm) et la latte (D) (265 / 50 / 15 mm) comme sur l'illustration.

OK✓

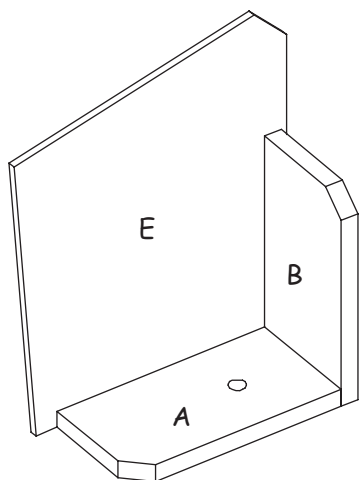
5 LES PIÈCES (A) + (B) – PLAN 2:



- Dessiner les biais et les trous sur les pièces (A) + (B).
- Dans la pièce (A), percer un trou \varnothing 14 mm pour la tige ronde \varnothing 14 mm.
- Percer 2 trous \varnothing 4 mm dans la pièce (B).
- Scier les biais avec une scie à denture fine.
- Coller les pièces (A) + (B) et les visser avec 2 vis (3,5 x 35 mm).

OK✓

6 LE PANNEAU ARRIERE (E) – PLAN 2

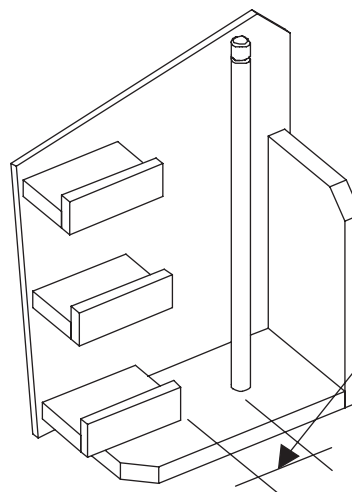
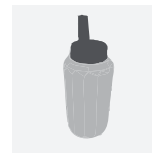


Concevoir librement la forme du panneau arrière ou en suivant le plan.

- Tracer la position des pièces (A) + (B) sur le panneau arrière (305 / 250 / 6 mm).
- Tracer la position des clous et faire des avant-trous avec un poinçon.
- Découper avec une scie à découper les formes et retoucher les arêtes de bois scié avec du papier d'émeri.
- Coller et clouer le panneau arrière sur les pièces (A) + (B).

OK✓

7 LA Tige ronde \varnothing 14 mm & éventail



Abstand min. 60 mm

Décorer l'extrémité supérieure de la barre ronde de manière créative ; encoches, motifs, etc. Coller la barre ronde dans la partie (A).

DÉCOUPER LES ÉVENTAILS DE LA BAGUETTE (C) + (D) :

La disposition et le nombre peuvent être choisis librement.

ATTENTION : la distance minimale au centre de la barre ronde doit être de 60 mm ; place pour le papier essuie-tout. Coller les compartiments sur le panneau arrière (E).

OK✓

Übersicht:

8 SURFACE POUR LES DEUX VARIANTES- (1) + (2):

Bien retoucher toutes les arêtes avec du papier d'émeri..

Possibilités pour concevoir la surface :

- Huilage
- Décapage et vernissage
- Vernissage
- Mise en couleur ou vernissage

Bon amusement et bonne chance !!!

