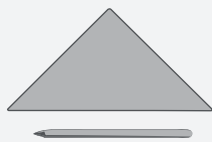


Mangeoire "Piaf"



OUTILLAGE CONSEILLÉ :



crayon & règle



poinçon

forêt
Ø 6 mmscie
à
denture
finescie à
chantournercolle à
boispapier
abrasif

pince

NOM :

CLASSE :

LISTE DES PIÈCES :

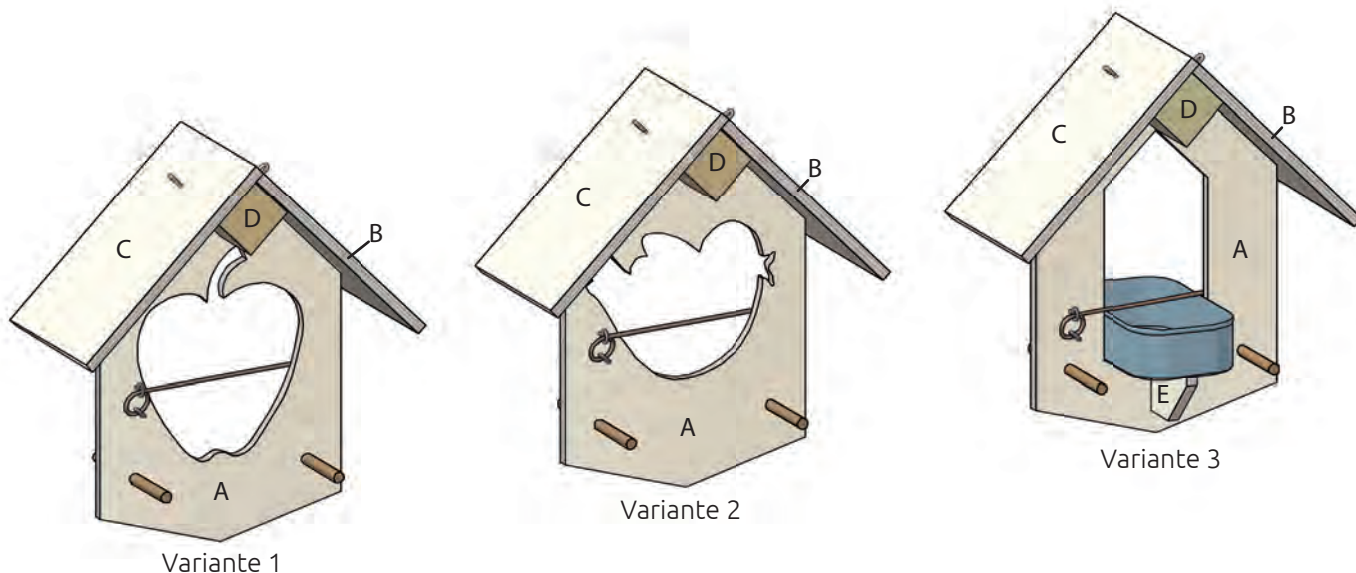
DIMENSIONS :

DÉSIGNATION :

PIÈCES :

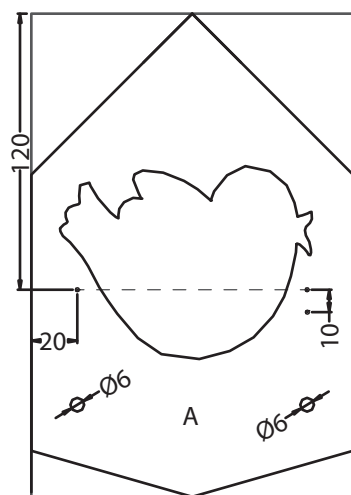
LISTE DES PIÈCES :		DIMENSIONS :	DÉSIGNATION :	PIÈCES :
1 contreplaqué	<input type="checkbox"/>	210 / 140 / 6 mm		A
1 contreplaqué	<input type="checkbox"/>	280 / 100 / 6 mm		B / C
1 latte en bois	<input type="checkbox"/>	80 / 30 / 30 mm		D
1 tige ronde	<input type="checkbox"/>	190 / Ø 6 mm		
1 baguette d'apport	<input type="checkbox"/>	200 / Ø 2 mm		
1 ficelle épaisse	<input type="checkbox"/>	500 mm		
5 pitons	<input type="checkbox"/>	8 x 3 mm		

1 Vue d'ensemble:



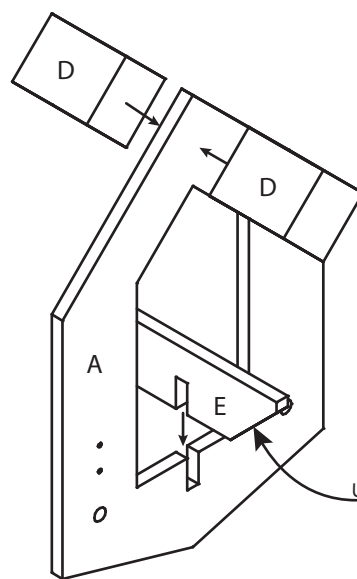
Jette un coup d'oeil sur l'ensemble. **Choisis ton modèle** pour ta décoration personnelle ou **choisis un motif de ton choix**. Pour la variante 3 procure-toi **une boîte de conserves**, afin que tu puisses adapter la découpe et la hauteur du fil d'apport. OK✓

2 Contreplaqué (A) :



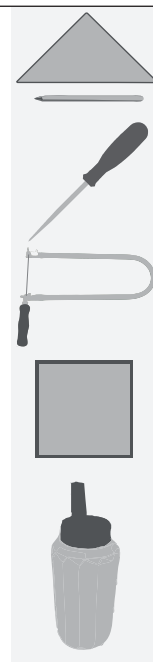
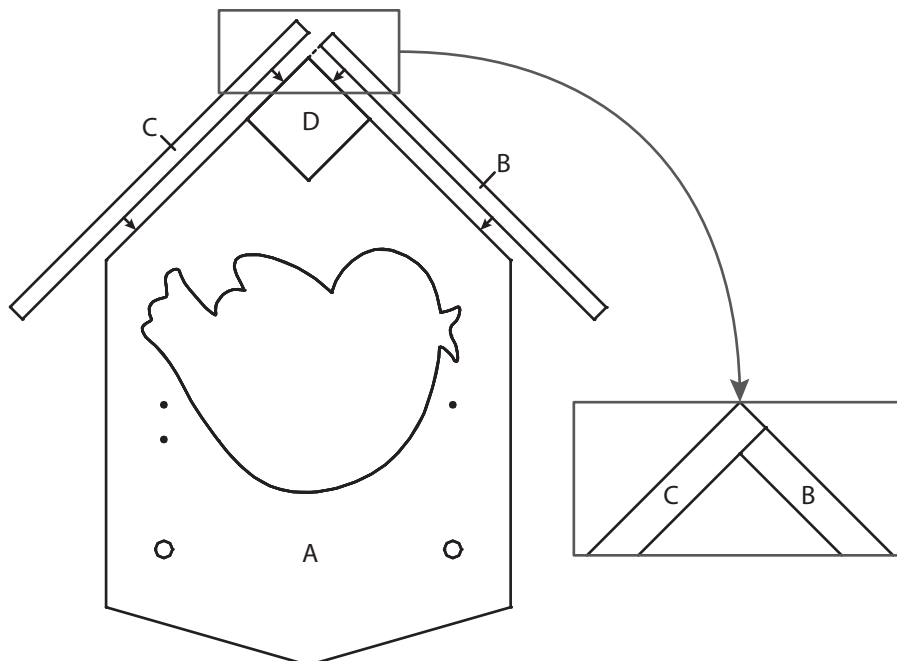
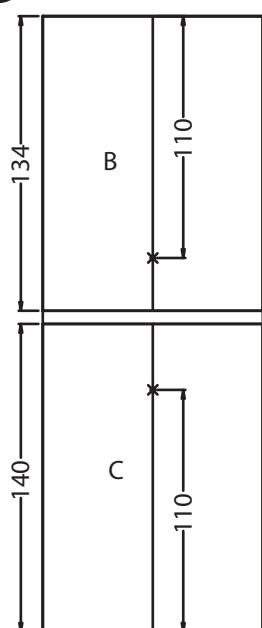
Reproduis les formes sur le **contreplaqué (A) (200 / 140 / 6 mm)**. Marque les **points de repère** pour les pitons avec le poinçon et perce les **2 trous Ø 6 mm** pour les tiges rondes et un trou te permettant d'enfiler la lime de scie pour effectuer la découpe intérieure. Découpe la pièce (A) avec la **scie à chantourner** et ponce tous les bords avec le papier abrasif. OK✓

3 Latte transversale :



Découpe la latte (D) (80 / 30 / 30 mm) **en son milieu**. Colle les 2 parties (D) sur la pièce (A). Pour la **Variante 3** : Colle la petite latte transversale (E) dans la pièce (A). OK✓

4 Le toit (B, C) :



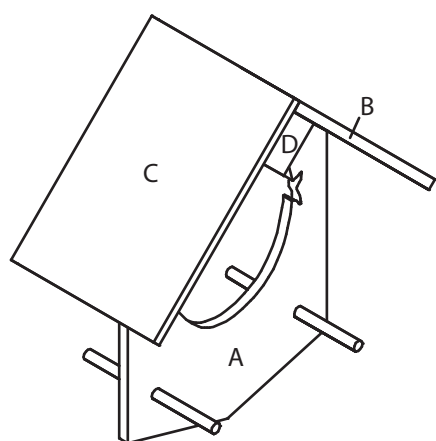
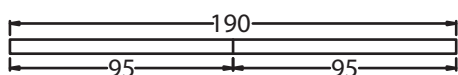
Dessine les pièces (B) et (C) sur le **contreplaqué (280 / 100 / 6 mm)**. Marque les **points de repère**.

Découpe les différentes pièces avec la **scie à chantourner** et ponce tous les **bords avec le papier abrasif**.

Colle la pièce (B) selon le schéma. Colle également la pièce (C) et assure-toi que tu formes bien une crête avec la pièce (C).

OK✓

5 Tige ronde et pitons :



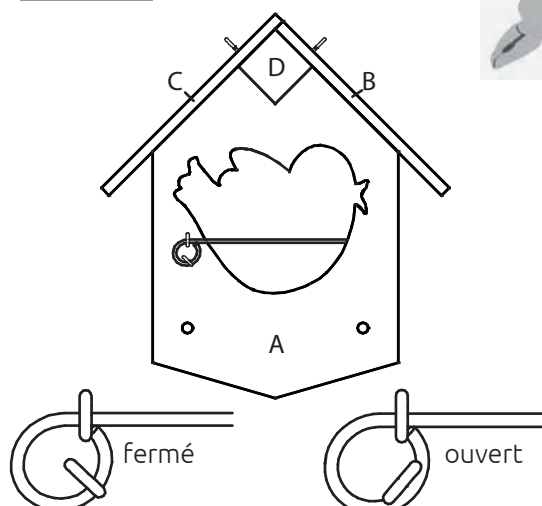
Découpe la tige ronde **en son milieu** selon le schéma et colle les 2 parties sur la pièce (A).

Visse les **pitons dans les trous pré-perçés**.

Enfile une ficelle dans les 2 pitons du toit et fais un nœud aux extrémités.

OK✓

6 Finition :

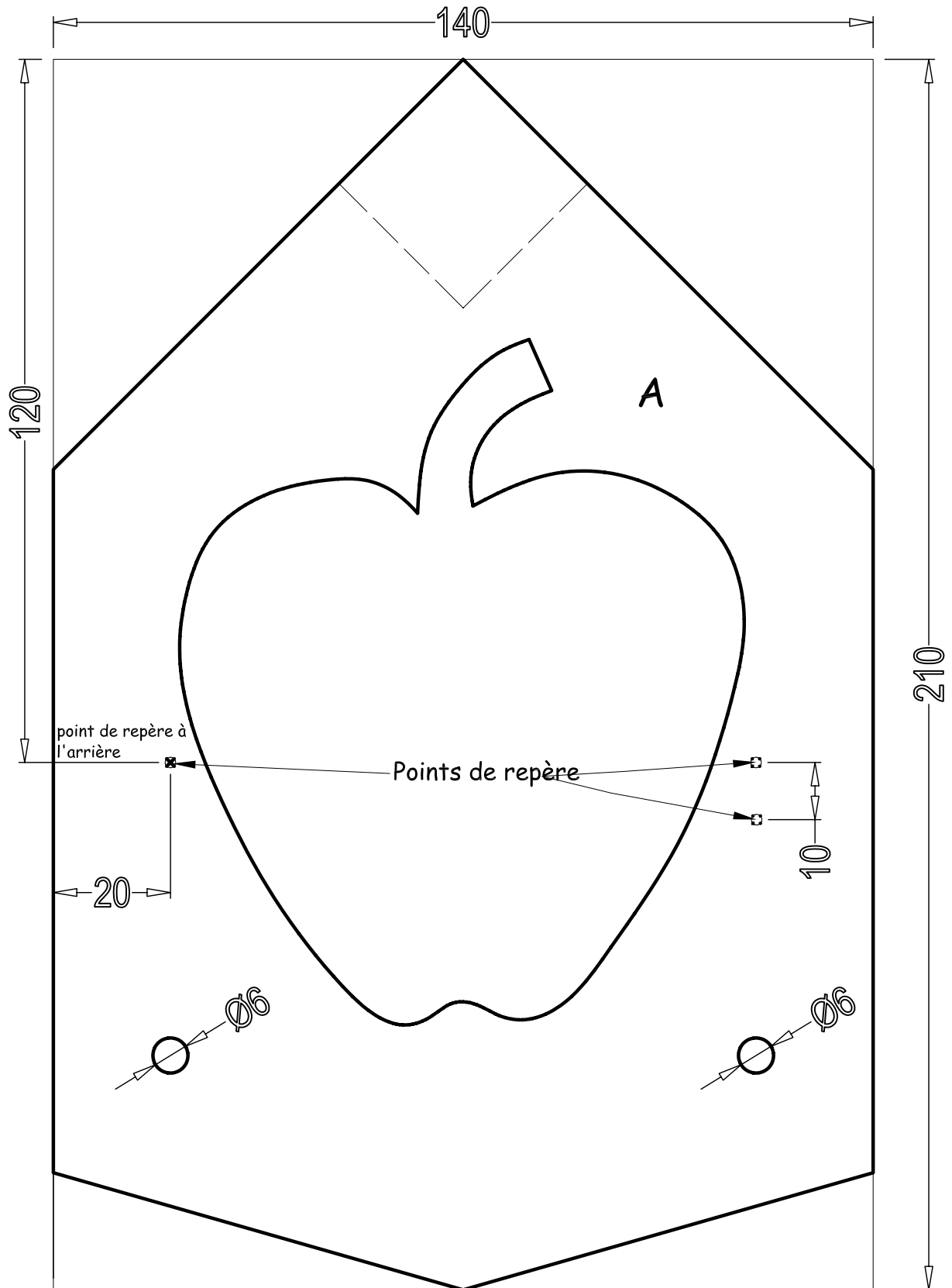


Courbe la **baguette d'apport selon le gabarit** et lime une extrémité en pointe. Fais glisser cette **broche à travers le 1er pignon (du haut)**, transperce une pomme ou poire et fais glisser à travers le 2ème pignon. **Ferme la broche en tournant le pignon vers le bas**.

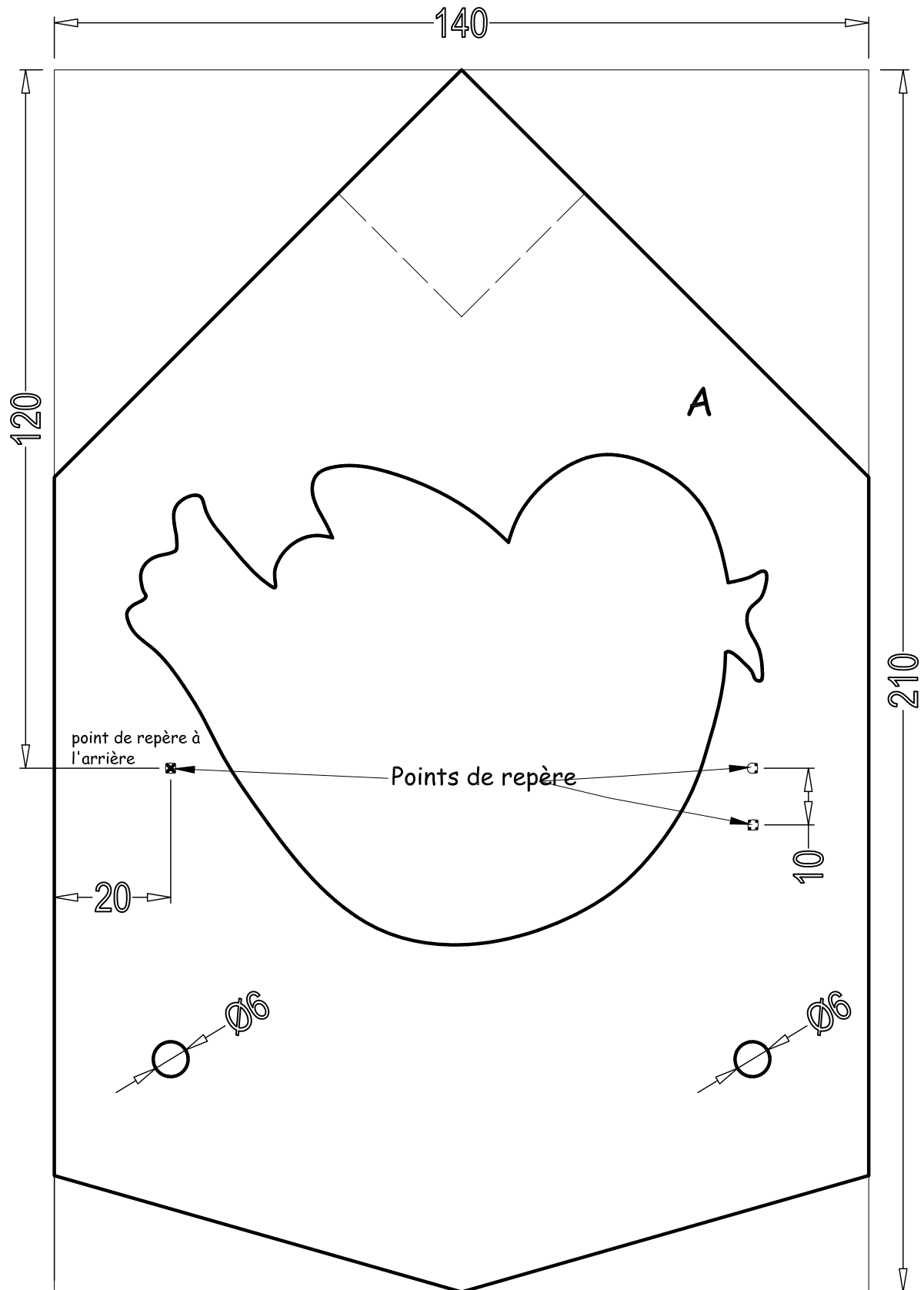
Bon amusement et bonne réussite !

OK✓

Plan 1 - Gabarit E 1:1



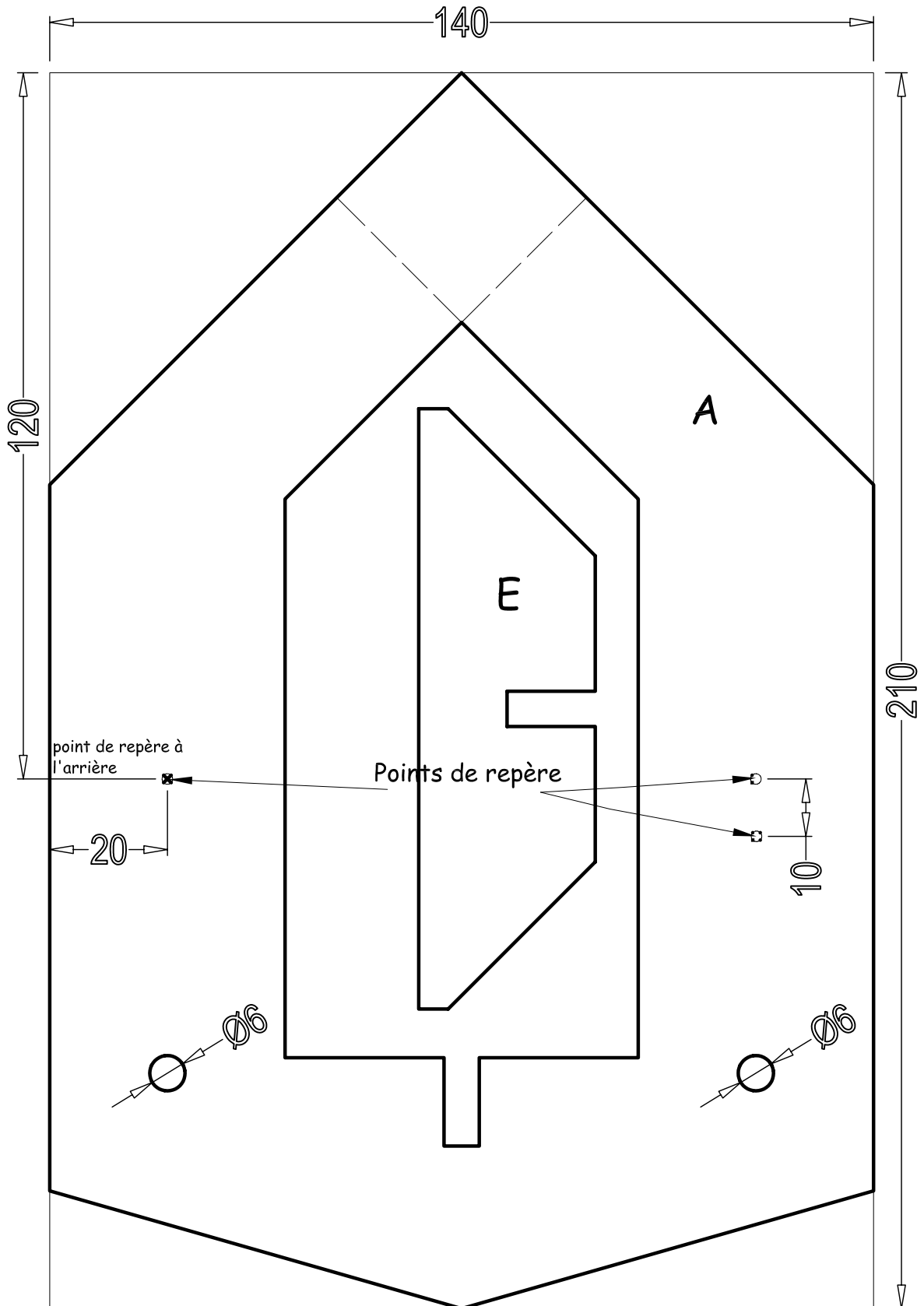
Plan 2 - Gabarit E 1:1



motif oiseau

Aduis.

Plan 3 - Gabarit E 1:1



motif pour boîte de conserve

Aduis.