



Geurlampje



blikschaar



centerpons



schaar

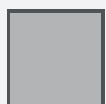


hamer

GEREEDSCHAP:



potlood, liniaal

schuurpapier
en schuurvliestransparant
plakbandboor
Ø 4 mm

metaalzaag



figuurzaag



houtvijlen

NAAM:

KLAS:

INHOUD:

AFMETINGEN:

ONDERDELEN:

3 aluminium platen

OK✓

100 x 100 x/ 1 mm

B, C, D

1 koperen plaat

125 x 125 x 0,6 mm

A

1 messing buis

245 x Ø 6 mm

2xF, 3xG, 3xJ

1 messing buis

195 x Ø 6 mm

2xF, G, J

4 schroefdraad

120 x M4

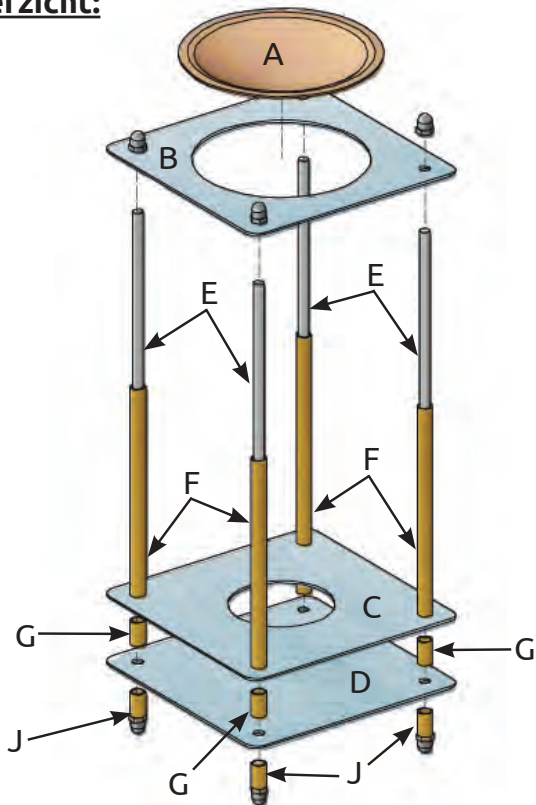
E

1 theelichtje

8 dopmoeren

M4

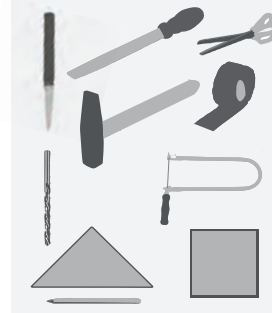
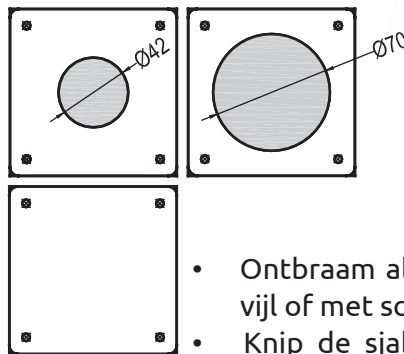
1 Overzicht:



Verschaf jezelf een eerste overzicht.



2 Het aluminium (B, C, D):



- Ontbraam alle randen met een vijl of met schuurpapier.
- Knip de sjablonen grof uit en plak deze met plakband op en breng alles over met een fineliner.
- Centreer alle gaten, boor alle gaten Ø 4,5 mm en rasp ze lichtjes aan beide zijden. Boor ook een gat in de binnenste uitsparingen.
- Zaag de binnenste uitsparingen uit met een figuurzaag met metalen blad.
- Werk de gezaagde randen met een vijl en schuurpapier na.

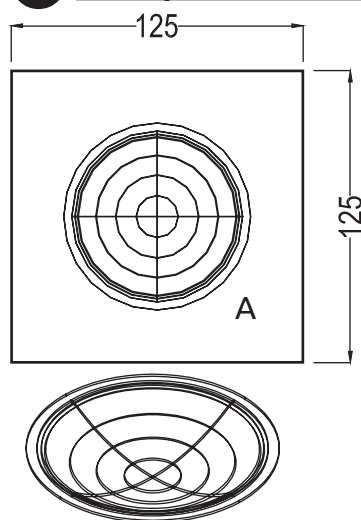


3 Ciseleerwerk - deel (B, C):

Met een hamer en centerpons (of spijker) een motief of voorbeeld in het blik ponsen. Onder „ciselieren“ verstaat men het inkloppen van een voorbeeld in metaal. Daarbij moet het werkstuk op een harde ondergrond liggen.



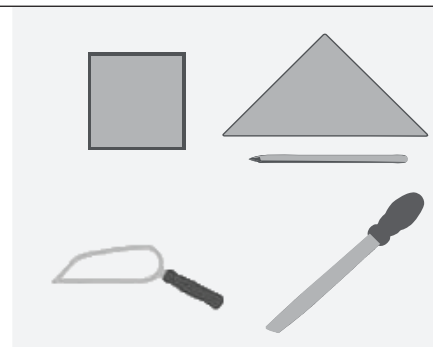
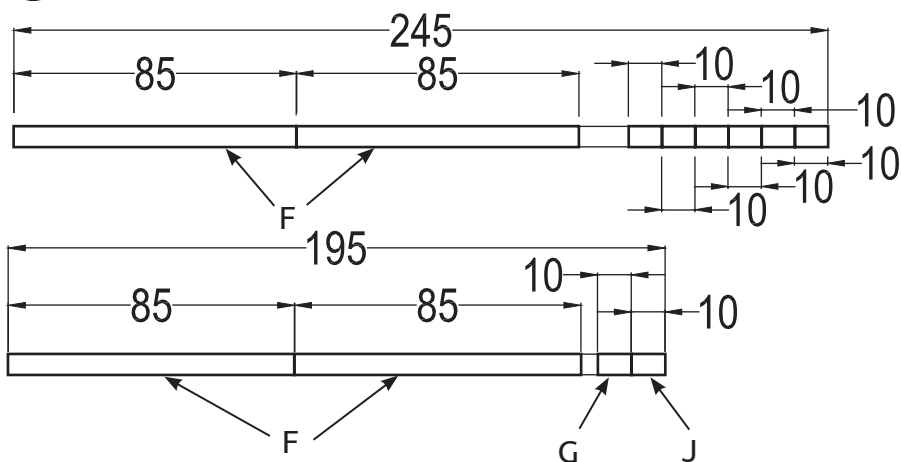
4 De koperen schaal (A):



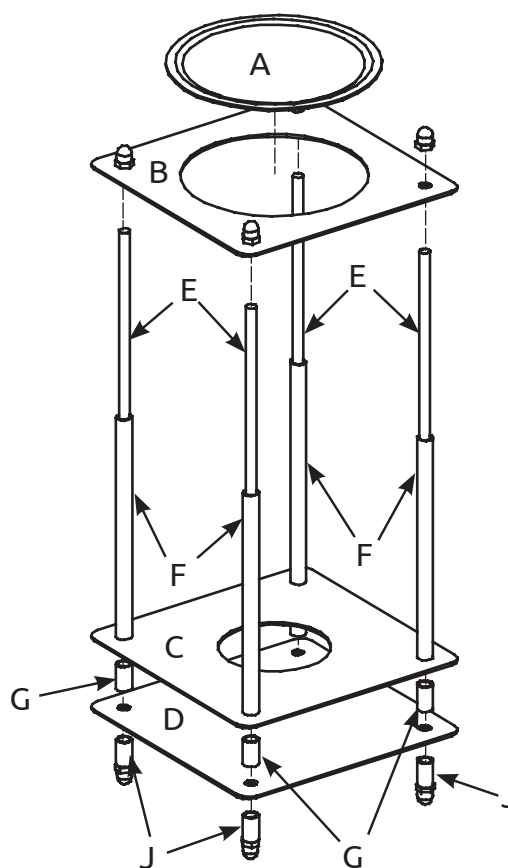
- Voor het vervaardigen van de schaal heb je een stuk hout nodig met een kom van Ø 70 mm. Heb je geen drijfhout? Dan zaag je gewoon een gat van Ø 70 mm in een massieve plank.
- Drijf uit het koperen blik (125 / 125 / 0,6 mm) een schaal van ca. Ø 85 mm. Drijven: drijven is een techniek om metaal te vormen. Het blik steeds draaien en met lichte, gelijkmatig verdeelde slagen het blik in model drijven.
- Knip de buitenste rand met een blicschaar volgens afbeelding af. Ontbraam de zijkanten.



5 In elkaar zetten:



- Teken de aparte delen volgens afbeelding met een fineliner op de 2 messing staven.
- Zaag de buizen met een ijzerzaag af en ontbraam de einden.
- Schuur nogmaals het blik en de messingstaven met schuurvlies na.
- Ontbraam de einden van het schroefdraad (E).
- Zet de geurlamp volgens afbeelding hiervoor in elkaar en schroef de 8 dopmoeren erop vast.



OK✓

6 Aflakken:

Als je jouw geurlamp met metaallak aflakt, komt de glanzende, metalen oppervlak vol tot zijn recht. Onbehandeld koper en messing oxideert.

Belangrijk: Voor het aflakken alle metalen delen ontvetten.

OK✓

VEEL SUCCES EN PLEZIER!!!

Tekening 1 - M 1:1

