

## „Distributeur automatique“

**La vérité d'après les historiens :** Ce n'est ni la découverte de l'Amérique (en 1492) et ni l'invention de la poudre à canon qui sont à l'origine des temps modernes... C'est lorsque Aduis Maximus construisit son 1er distributeur automatique ! Sa **grande connaissance** des affaires et son goût pour l'art sont à l'origine de ses innombrables châteaux à travers l'Europe. Longtemps les plans du distributeur étaient perdus. Dans les **archives** de sa ville natale, nous avons réussi à retrouver les originaux que nous avons mis en sécurité ! Désormais c'est à toi de bricoler ce **distributeur automatique** qui te permettra de faire des bénéfices !

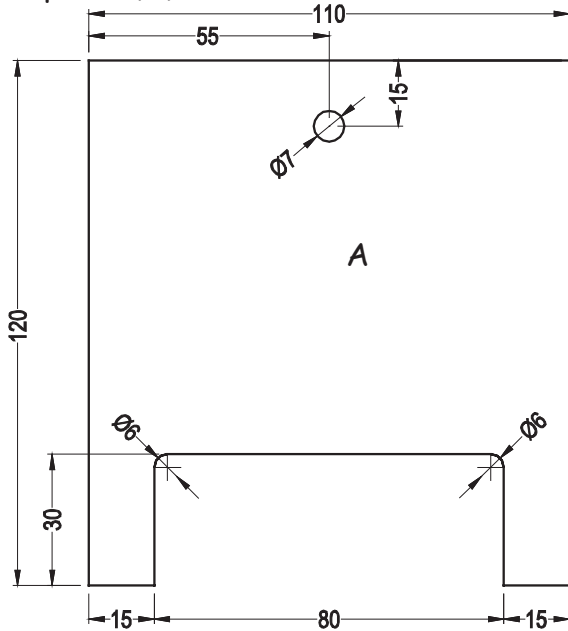


Nom :		Classe :	
Liste des pièces :		Pièces :	Outils recommandés :
2 contreplaqués	180 / 120 / 6 mm	2 x C	crayon, compas, règle
2 contreplaqués	120 / 110 / 6 mm	A + B	perceuse, lime
1 contreplaqué	180 / 122 / 6 mm	F	serre-joint automatique ou à vis
1 contreplaqué	130 / 110 / 6 mm	D	colle, colle à bois, marteau
1 contreplaqué	90 / 60 / 6 mm	E	scie à denture fine
1 contreplaqué	100 / 18 / 6 mm	K	scie à chantourner
1 contreplaqué	270 / 200 / 4 mm	J	papier abrasif
1 contreplaqué	130 / 122 / 4 mm	H	forêts Ø 2,5 mm, Ø 3 mm,
1 contreplaqué	170 / 110 / 4 mm	G	Ø 4,5 mm, Ø 6 mm,
1 plexiglas transparent	150 / 110 / 2 mm	pour réserve	Ø 7 mm, Ø 10 mm
1 latte	360 / 25 / 10 mm	2 x S + L	ciseaux, pince
1 latte	300 / 15 / 10 mm	2 x O	
1 latte	100 / 40 / 18 mm	M	
1 latte	230 / 20 / 10 mm	chewing-gums fictifs	
6 lattes	240 / 5 / 5 mm	renforts en bois	
1 tige ronde	195 / Ø 6 mm	poignée	
2 clous	70 mm	2 yeux mobiles	Ø 12 mm
4 vis	2,9 x 9,5 mm	1 pompon	
2 vis	2,9 x 13 mm	1 boule en bois	Ø 20 mm, trou 6 mm

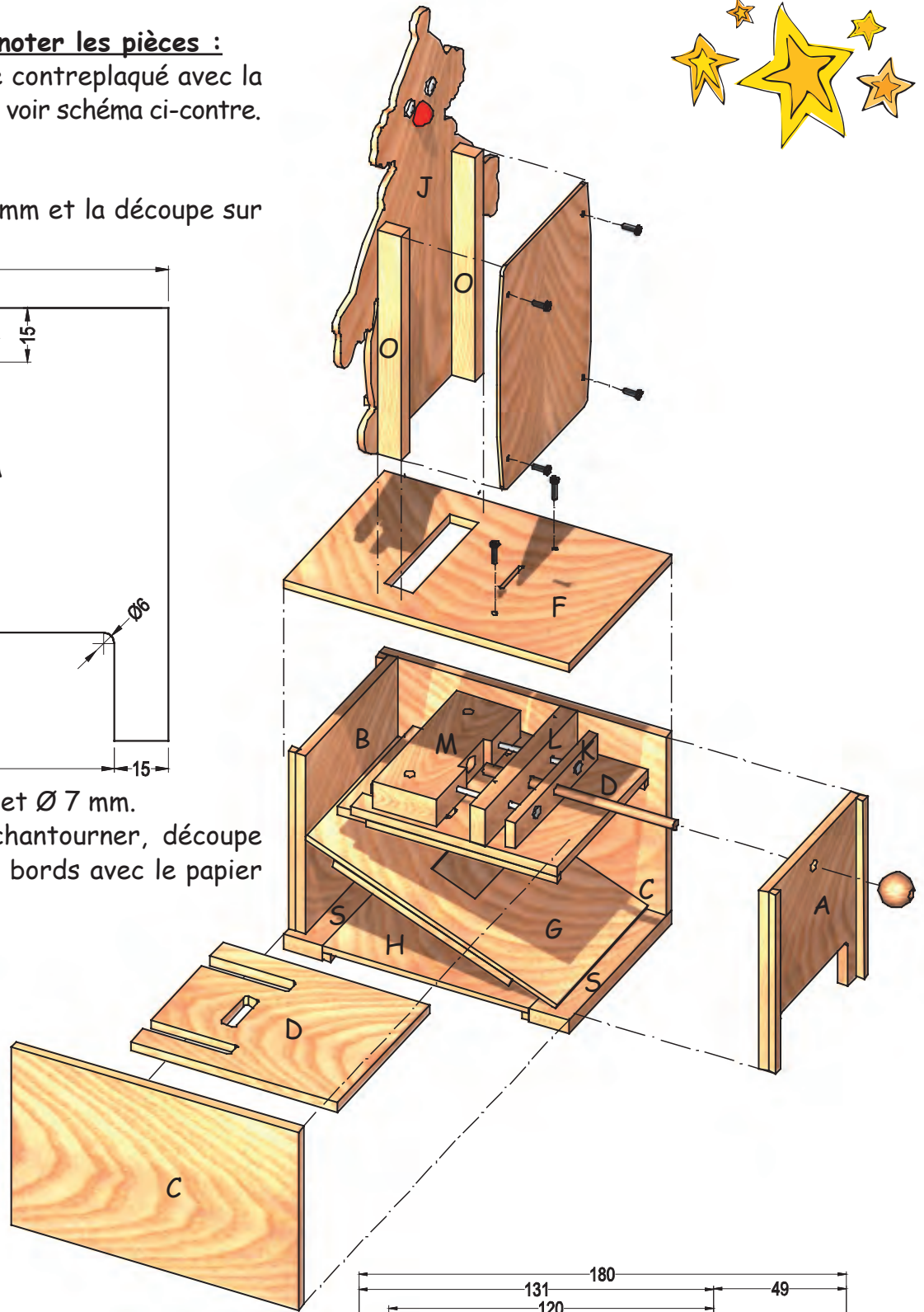


**1. Vue d'ensemble - Anoter les pièces :**  
 Marque chaque pièce de contreplaqué avec la lettre correspondante - voir schéma ci-contre.

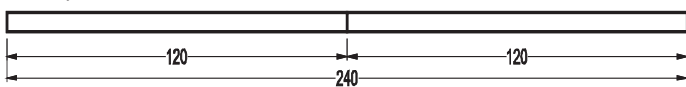
**2. Le corps :**  
 Marque le perçage  $\varnothing 7$  mm et la découpe sur la pièce (A).



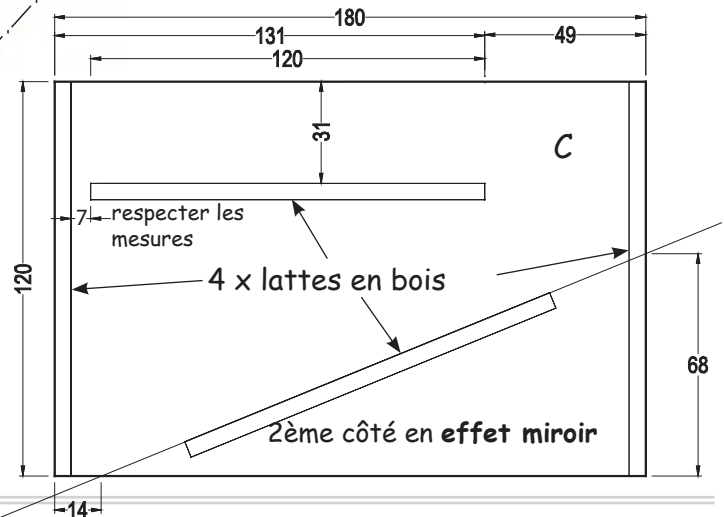
Perce les trous  $\varnothing 6$  mm et  $\varnothing 7$  mm.  
 A l'aide de la scie à chantourner, découpe l'ouverture et ponce les bords avec le papier abrasif.



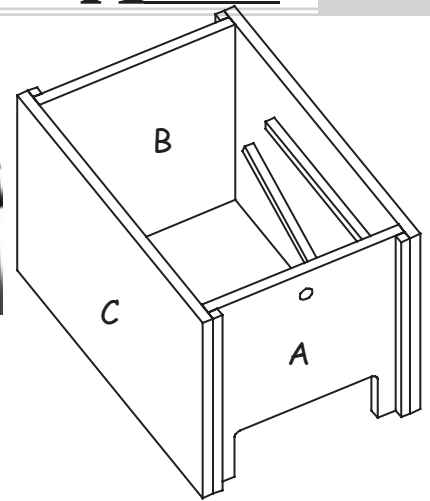
• Coupe 4 lattes (240 / 5 / 5 mm) en leur milieu.



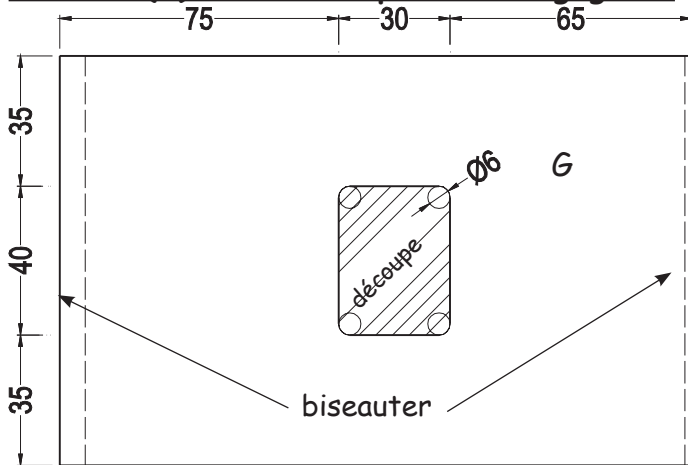
• Colle ces lattes (comme indiqué sur le schéma) sur la pièce (C). - Attention : le 2ème côté est collé en **effet miroir (inversé)** !



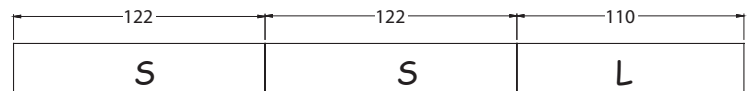
- Colle ensemble les pièces (A), (B) et 2 x (C).
- Colle la pièce (A) sur le bon côté de la pièce (C).
- Fixe les coins du cors à coller avec du ruban adhésif.



### 3. Pièce (G) = Glissière pour chewing-gum :

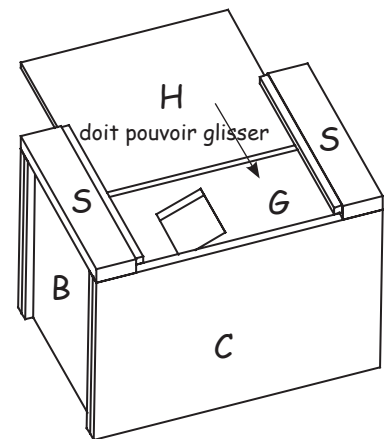
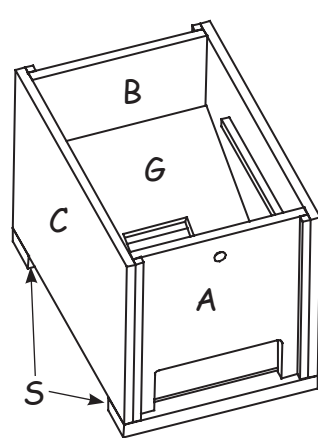


- Perce 4 trous Ø 6 mm et fais la découpe avec une scie à chantourner.
- Ponce les bords avec du papier abrasif.
- Glisse la pièce (G) par le bas dans le corps.

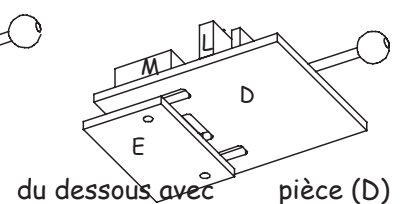
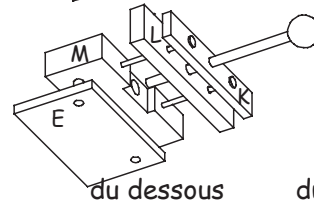
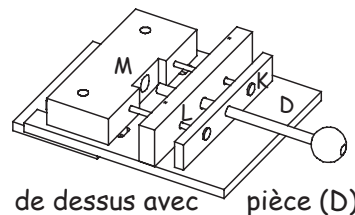
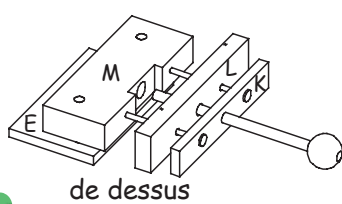


### 4. Pièce (S) = Latte du socle :

- Coupe les 2 pièces (S) et colle-les sur le corps.
- Colle la pièce (G) aux lattes du côté (C) et aux lattes du devant (S).
- Dépose le fond (H) - si nécessaire, ajuste avec le papier abrasif.
- Coupe 1 latte (240 / 5 / 5 mm) en son milieu.
- Colle ces 2 lattes (120 / 5 / 5 mm) sur les pièces (S) - **Ne pas mettre de colle sur le fond (H).**



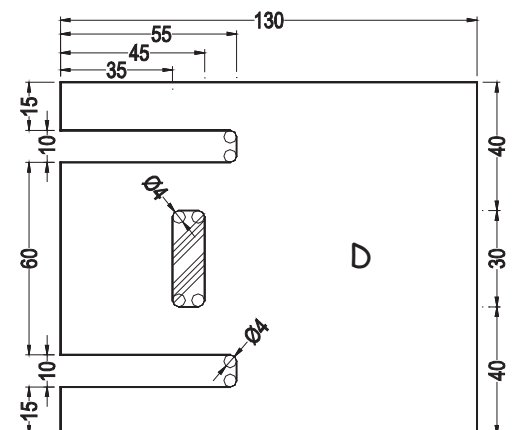
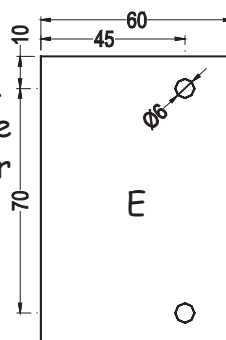
### 5. L'unité coulissante :



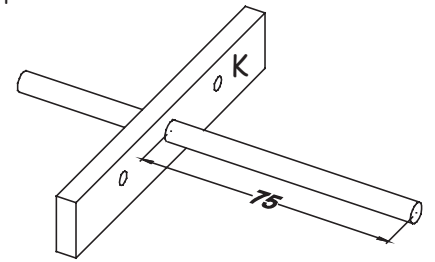
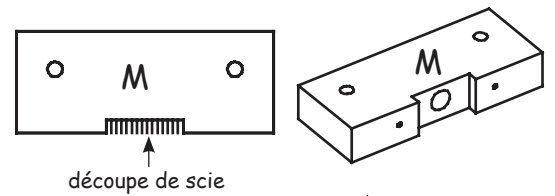
- Perce les trous Ø 4 mm dans la pièce (D).
- Fais les découpes avec la scie à chantourner et repasse les bords avec le papier abrasif.

### 6. Pièces (K), (L), (M), (E) - voir plan 1 :

- Pièce (E) : Perce 2 trous Ø 6 mm dans la pièce (E).
- Pièce (M) : Marque les trous et les encoches de la pièce (M). Marque également la profondeur de l'encoche sur les 2 côtés de la latte (M).

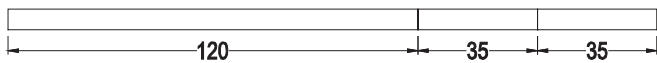


- Marque les trous avec le bon diamètre.
- Perce les trous en utilisant les forêts correspondants.
- Découpe d'abord à gauche et à droite et ensuite entre en respectant une distance de env. 2 mm jusqu'à la marque - voir schéma tout-à-fait à droite.
- Avec la lime, repasse sur les évidements.

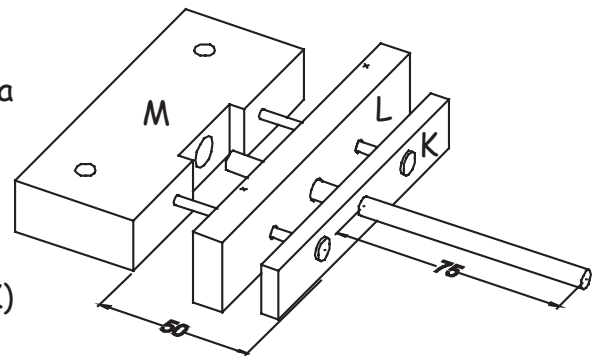


## 7. Assemblage de l'unité coulissante :

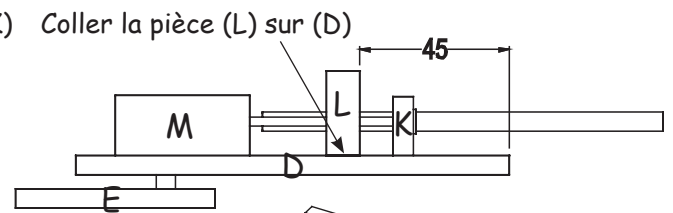
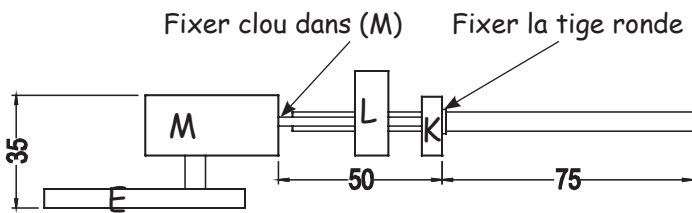
- Découpe les tiges en bois  $\varnothing$  6 mm selon le schéma.
- Colle la tige 120 mm dans la pièce (K).



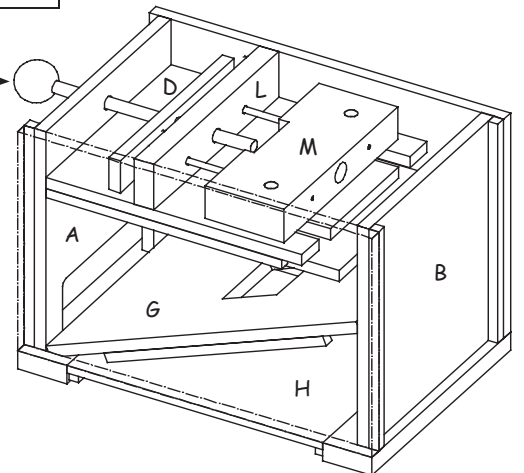
- Enfonce les 2 clous 70 mm comme sur le schéma dans la pièce (M).
- Joins les pièces (M) + (E). Colle les 2 tiges rondes 35 mm.
- Colle les lattes (L) sur la pièce (D). Ne pas coller les pièces (K) et (M).



Les clous dépassent de 50 mm (M)



- Enfile la tige ronde de la glissière à travers le perçage de la pièce (A).
- Colle la pièce (D) sur la latte de la pièce (C).
- Colle la boule en bois  $\varnothing$  20 mm sur la tige ronde de la glissière.

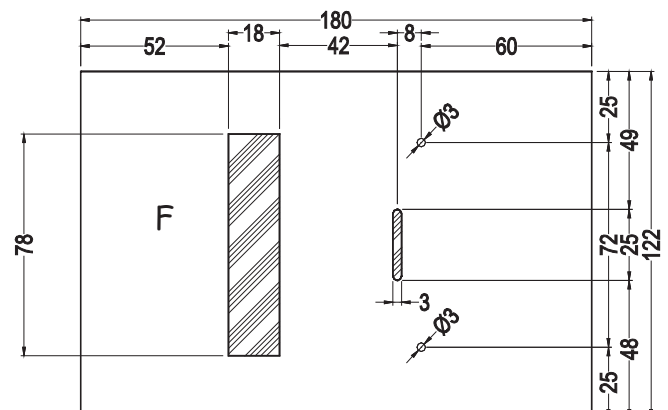


## 8. Le couvercle (F) avec sa trémie de remplissage :

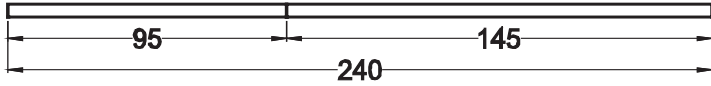
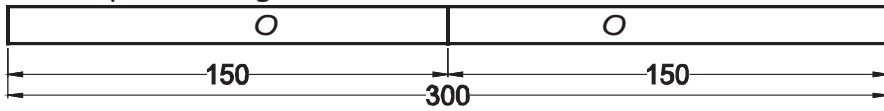
- Perce les trous  $\varnothing$  3 mm.
- Découpe avec la scie à chantourner.
- Ponce les bords avec le papier abrasif.
- Découpe grossièrement les gabarits (J) du plan 3 et colle-les sur le contreplaqué avec du scotch.



- Découpe la pièce (J) avec la scie à chantourner.
- Ponce les bords avec le papier abrasif.



- Découpe les 2 lattes (O) et colle-les selon le schéma sur la pièce (J).
- Découpe une longueur de 95 mm dans la latte (240 / 5 / 5 mm).



- Colle cette latte sur la pièce (F).
- Colle les pièces (J) + (O) sur la pièce (F).

### 9. Finition / Mise en peinture :

Tu peux peindre et personnaliser ton distributeur selon tes envies et ton imagination. Passe une couche de vernis pour protéger le tout.

### 10. La plaque de plexiglas :

- Avec les ciseaux, découpe le gabarit et colle-le avec du ruban adhésif sur le plexiglas.
- Perce 4 trous Ø 3,5 mm.
- Avec la scie à chantourner, découpe la forme de la plaque et ponce les bords avec du papier abrasif.

#### Surface :

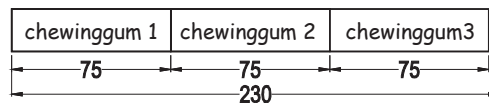
- Transparent ou effet dépoli : Ponce la surface des 2 côtés avec de la toile abrasive 120 grains.
- Pose la vitre sur la latte (O) et avec un poinçon, préperce les trous pour les vis.
- Fixe les 4 vis (2,9 x 6,5) sur la pièce (O).
- Visse la pièce (F) avec 2 vis (2,9 x 13) sur la latte (L).

#### Variante Clown - nez, yeux :

- Colle les yeux mobiles (auto-collants, juste à enlever la feuille au dos des yeux).
- Pour le nez, colle le pompon.

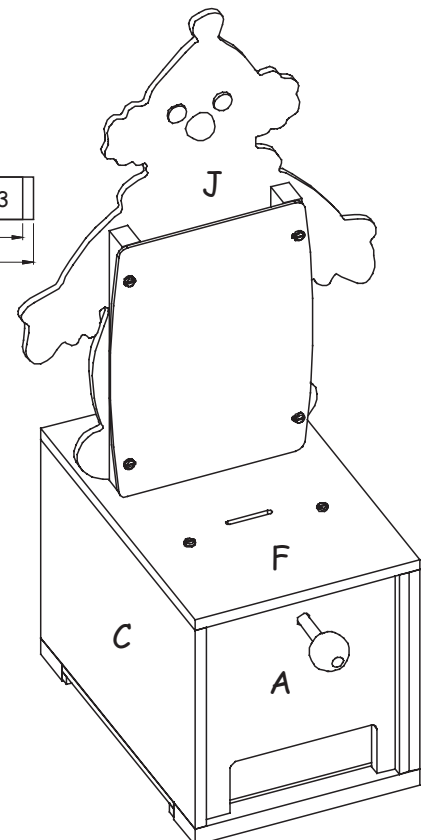
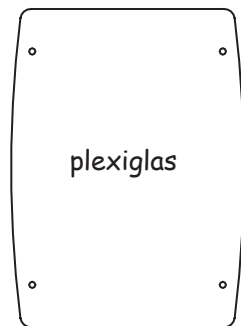
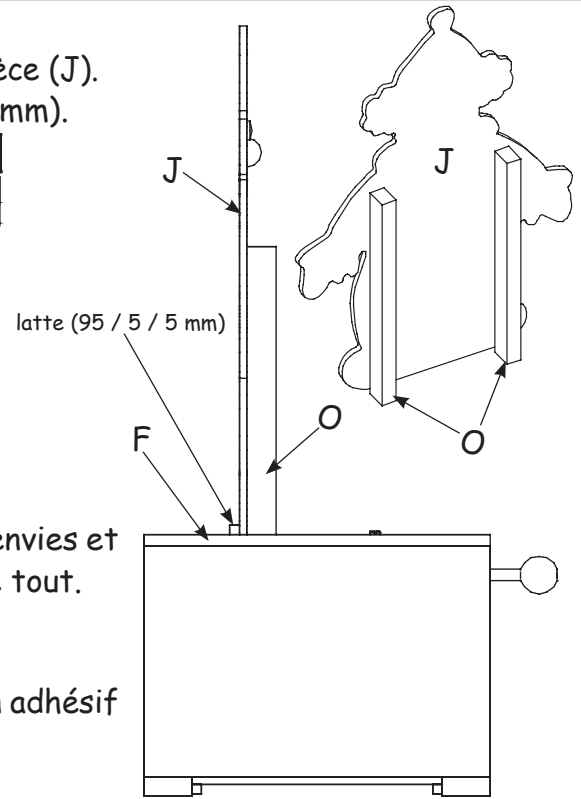
### 11. Chewing-gums fictifs :

- Dans la latte (230 / 20 / 10) découpe 3 „attrapes“.
- Pose ces „attrapes“ dans la trémie de remplissage.



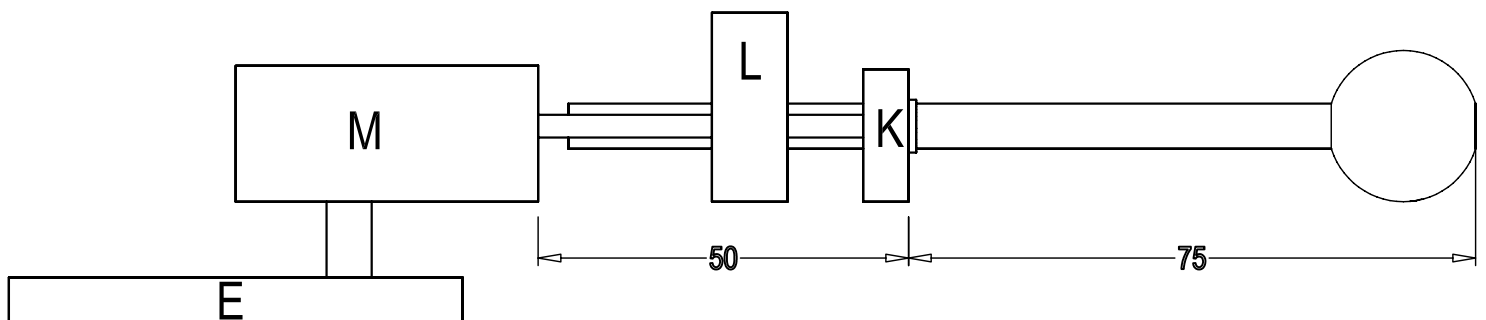
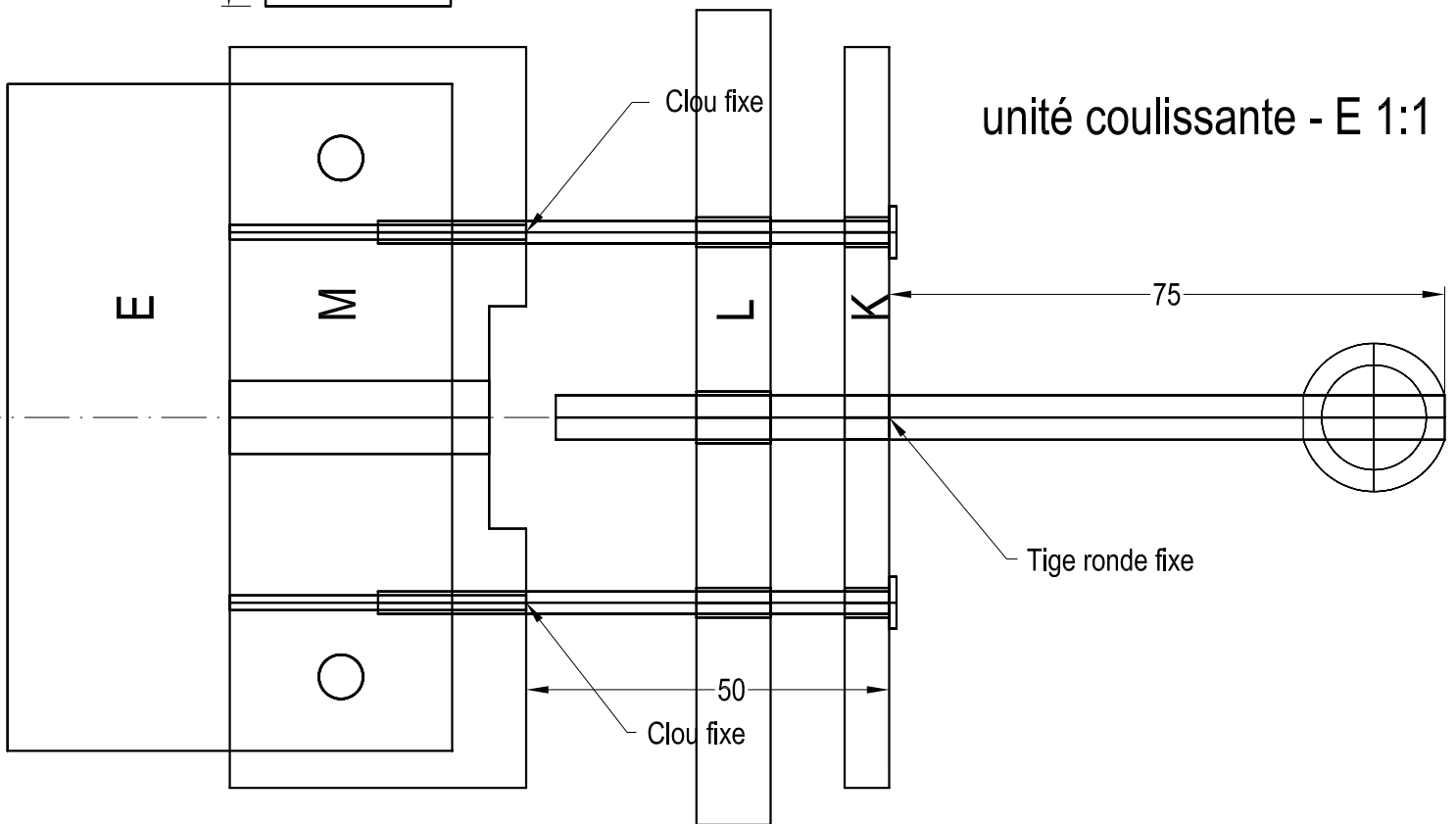
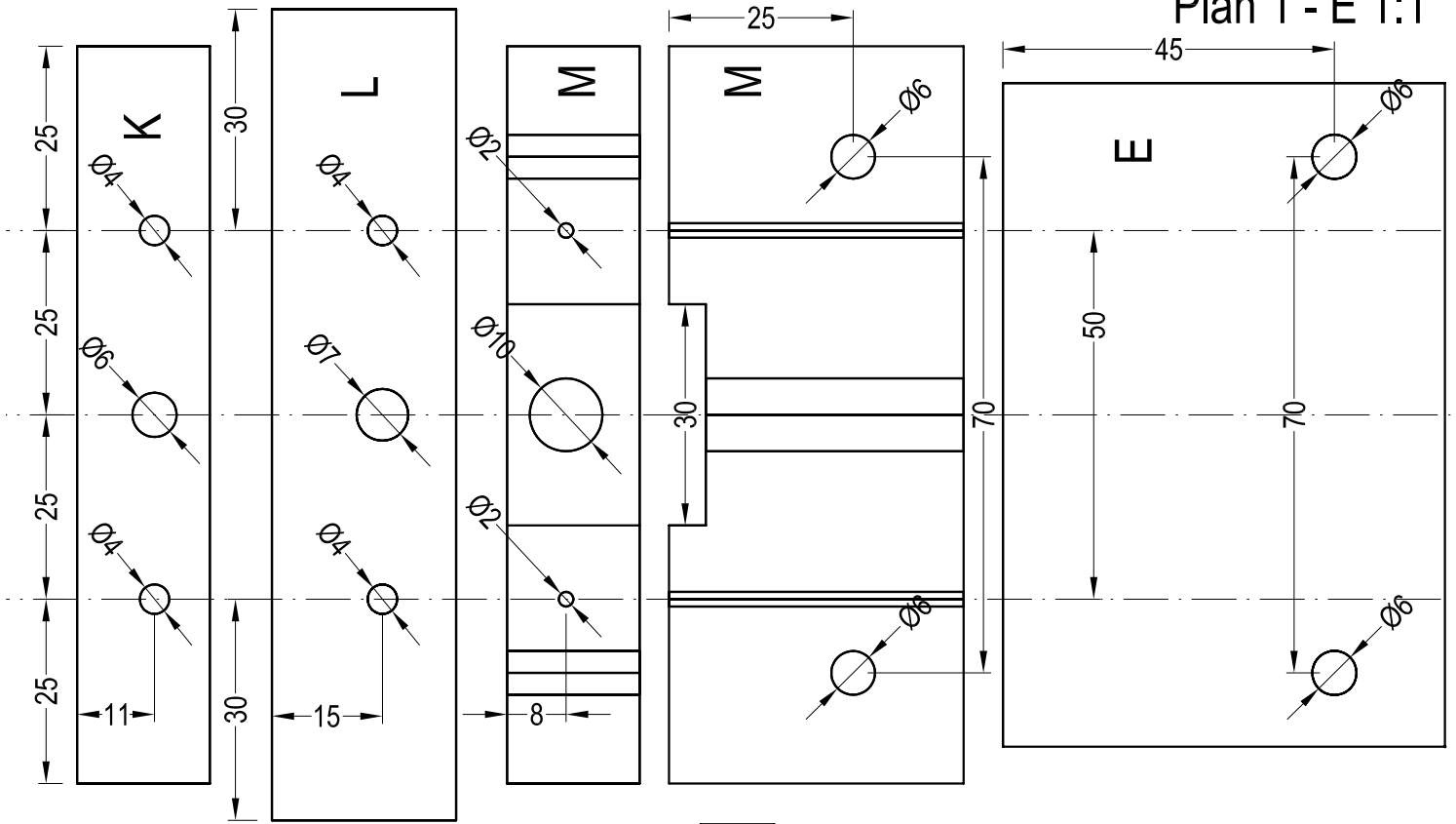
### 12. Fonction :

- La réserve est rempli avec les chewing-gums.
- On introduit une pièce dans la fente.
- Grâce au curseur, la pièce et 1 paquet de chewing-gum vont être poussés vers l'avant.
- Les chewing-gums tombent de la pièce (D) sur la pièce (E).
- On lâche le curseur, la monnaie tombe dans la pièce (D)+(G) dans une compartiment et les chewing-gum glisse sur la pièce (G) vers l'extérieur.
- Sans monnaie, le curseur bouge dans le vide dans la pièce (M).



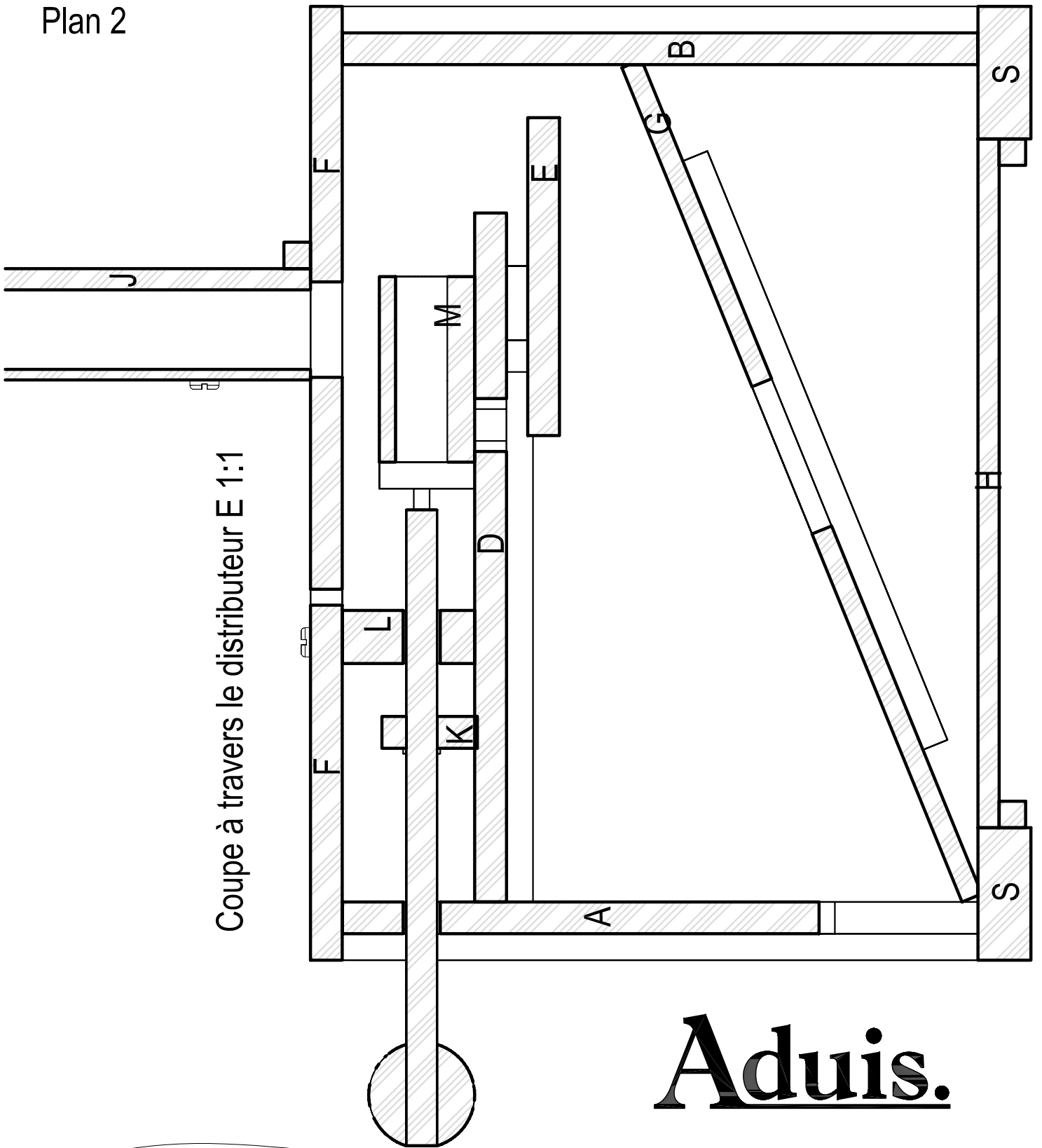
**Bon amusement et bonne réussite !**

Plan 1 - E 1:1

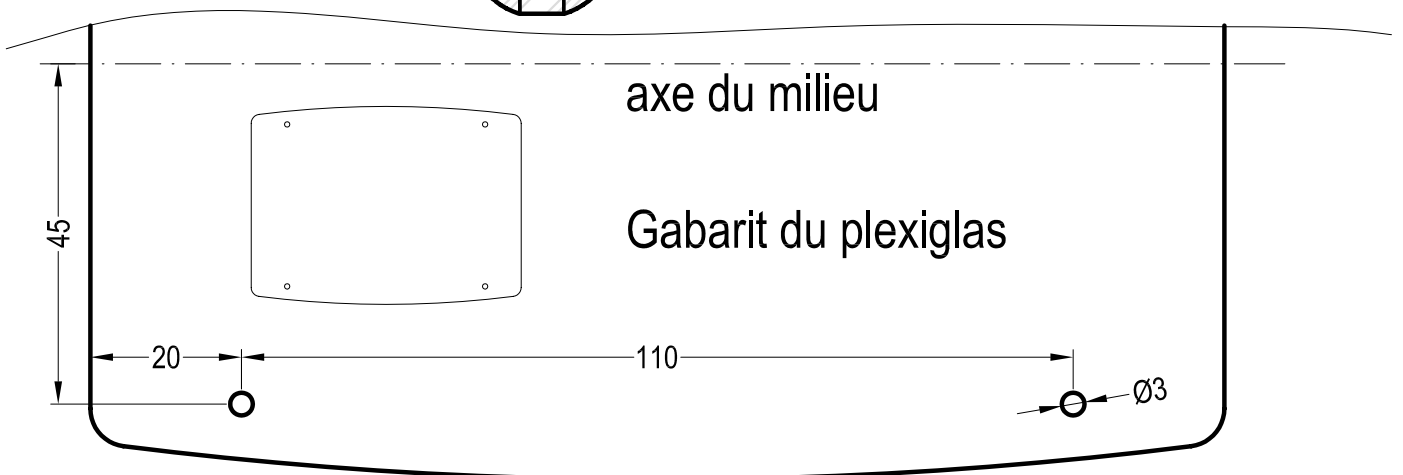


Plan 2

Coupe à travers le distributeur E 1:1



**Aduis.**



—— variante clown

- · - · - variante main

