

Multimedia Station



„up to date“



GEREEDSCHAP:



potlood, liniaal



lijm, houtlijm



schaar



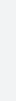
toffelzaag



schuurpapier



transparant plakband



boor

Ø 3/4/8 mm

NAAM:

KLAS:

INHOUD:

AFMETINGEN:

ONDERDELEN:

1 geperforeerd blik

165 / 90 mm

1 triplex

200 / 125 / 6 mm

D

1 triplex

250 / 125 / 6 mm

2 x B

1 triplex

200 / 60 / 10 mm

A

1 triplex

140 / 45 / 4 mm

2 x C

1 lat

210 / 20 / 5 mm

F

1 polystyreen - glashelder

170 / 60 / 2 mm

2 x E

6 schroeven

2,9 x 6,5 mm

6 tussenringen

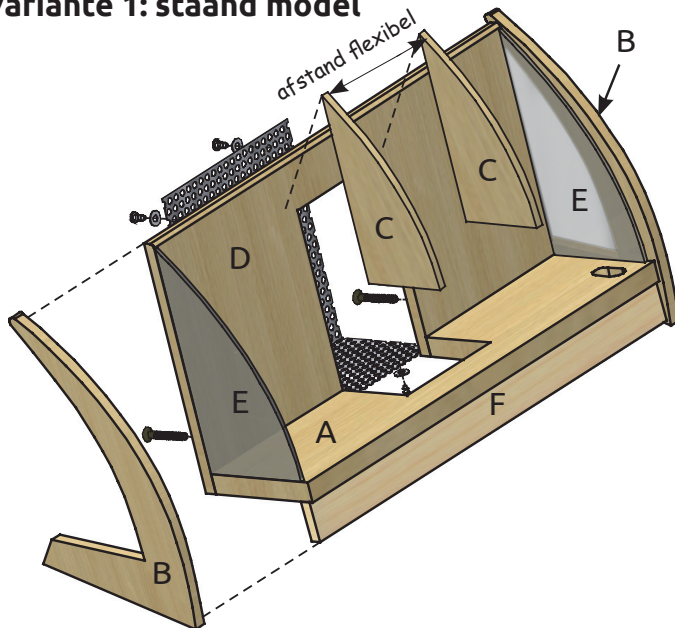
M3

2 houtschroeven

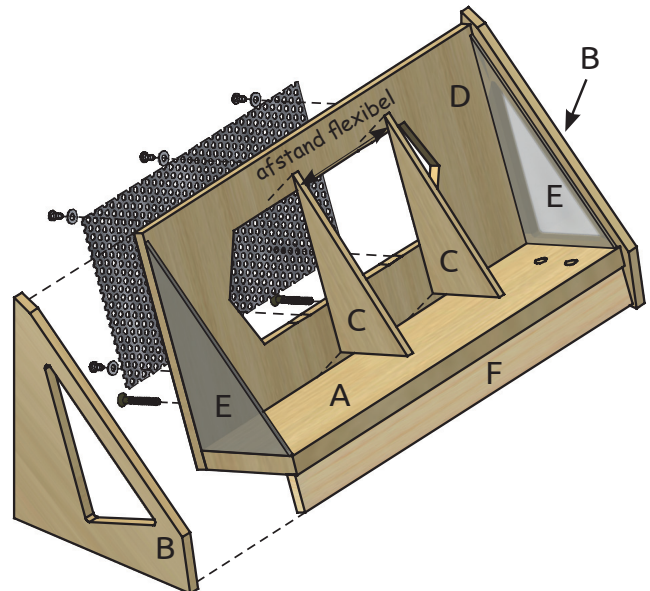
3 x 20 mm

Overzicht:

Variante 1: staand model



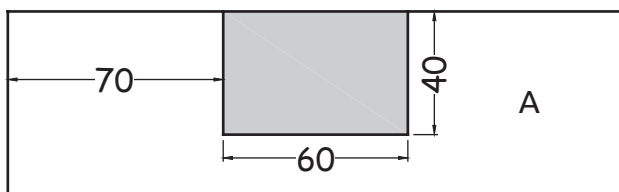
Variante 2: hangend of staand model



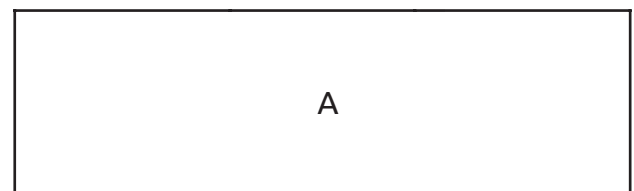
Deze bouwhandleiding is zo georganiseerd dat de posities van de onderdelen (C) en de extra onderdelen zoals stekker, potlood en USB stick vrij kunnen worden gekozen. Hierdoor kan dit bouw pakketje aan worden gepast aan de grootte van de mobiele telefoon.

Deel (A):

Variante 1: staand model



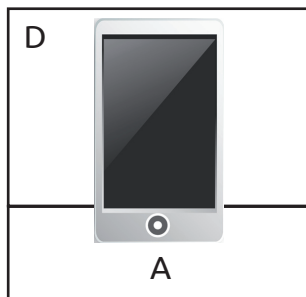
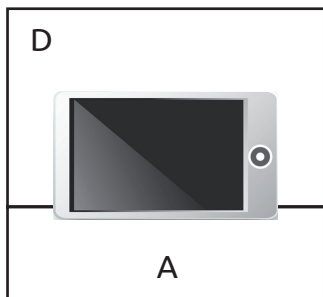
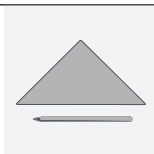
Variante 2: hangend of staand model



- > De staande triplexdelen en polystyreenschijven zijn rond gevormd.
- > Het geperforeerde blik wordt in een rechte hoek gebogen en achter op de achterwand geschroefd.

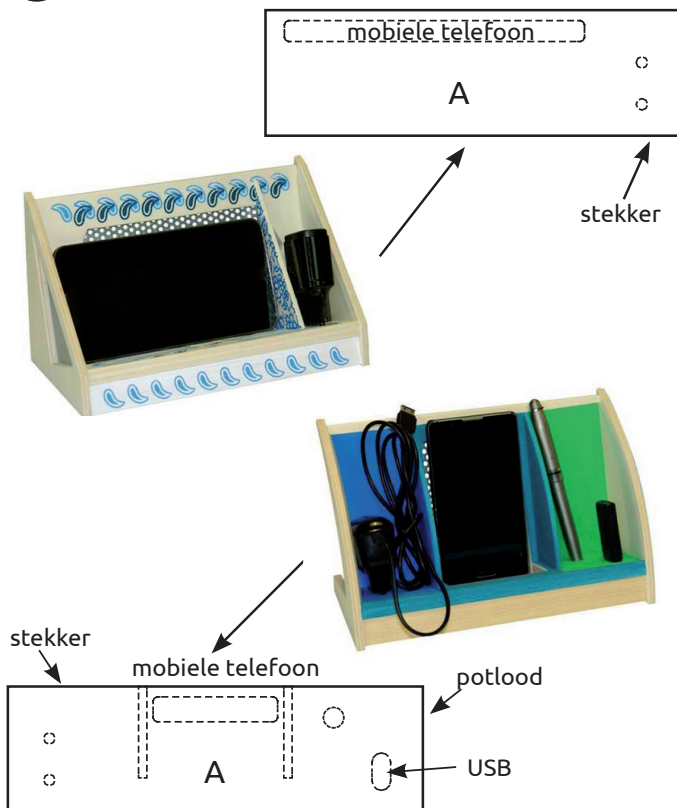
- > De staande triplexdelen en polystyreenschijven zijn afgeschuind.
- > Het geperforeerde blik wordt achter over de uitsparing in het midden van de achterwand geschroefd.
- > Dit model is zo geconstrueerd, dat het met 2 spijkers door de geperforeerde blik aan de muur opgehangen kan worden.

1 De indeling van de ruimte - ontwerp van de indeling van je werkstuk:

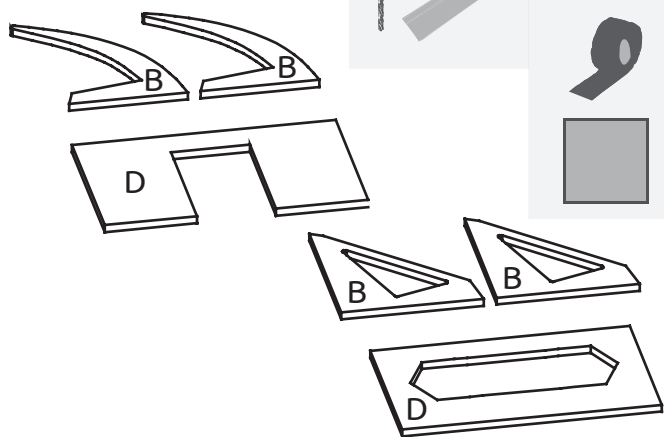


- Plaats de delen (A, D) volgens de afbeelding en plaats hier je mobiele telefoon op (verticaal of horizontaal), hoe je deze later wilt plaatsen.
- Teken de buitenranden van je mobiele telefoon op de delen (A, D) op.
- Plaats nu alle andere voorwerpen die je op je Multimedia Station wilt bewaren.
- Teken alle benodigde gaten op en boor ze met het juiste boortje.

2 Voorbeelden indeling:

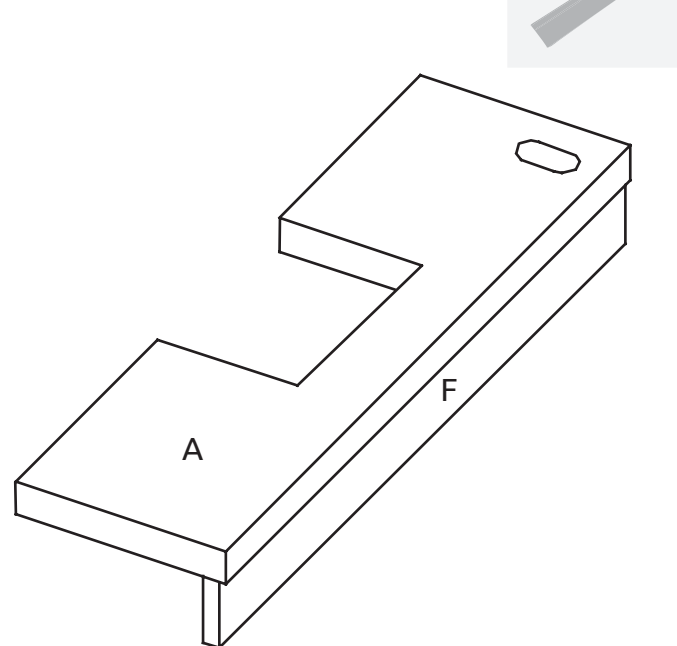


3 De delen (B, D):



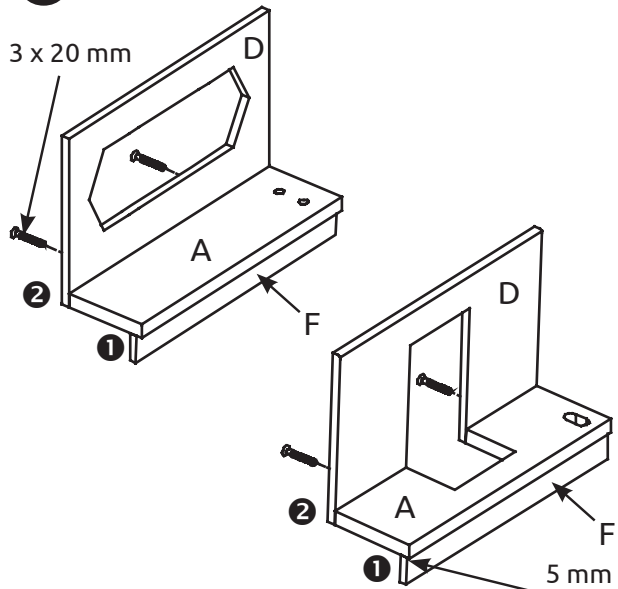
- Knip de sjablonen voor de onderdelen (B, D) grof met een schaar uit.
- Plak de sjablonen met transparant plakband op de triplex delen.
- Boor de gaten met het juiste boortje (diameter)!
- Zaag alle onderdelen inclusief alle uitsparingen met een figuurzaag uit en werk de gezaagde randen met schuurpapier na.

4 De lat (F):

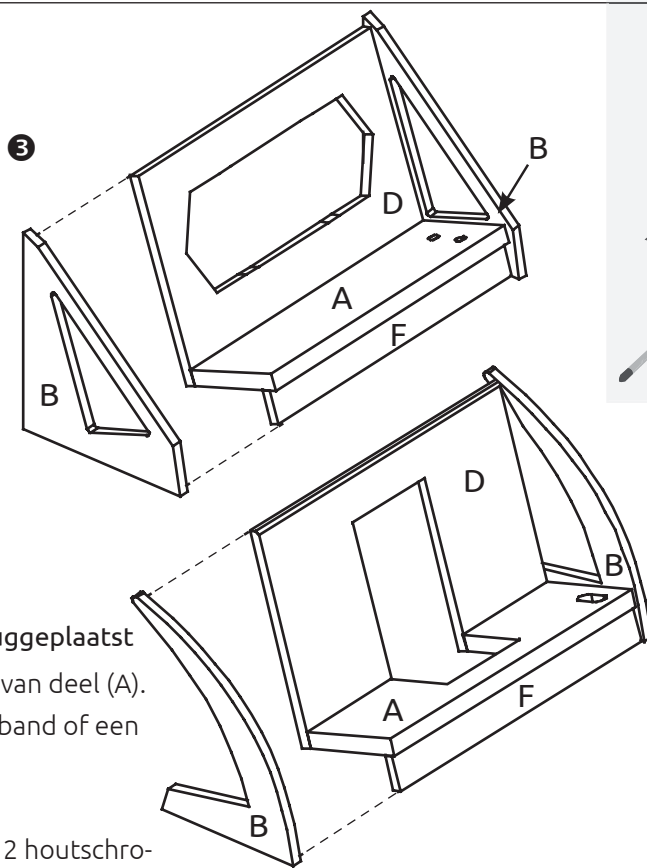


Deel (F) is even lang als deel (A). Meet de lengte van deel (A) en zaag de lat (F) op precies dezelfde lengte af.

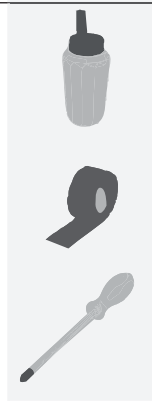
5 In elkaar zetten:



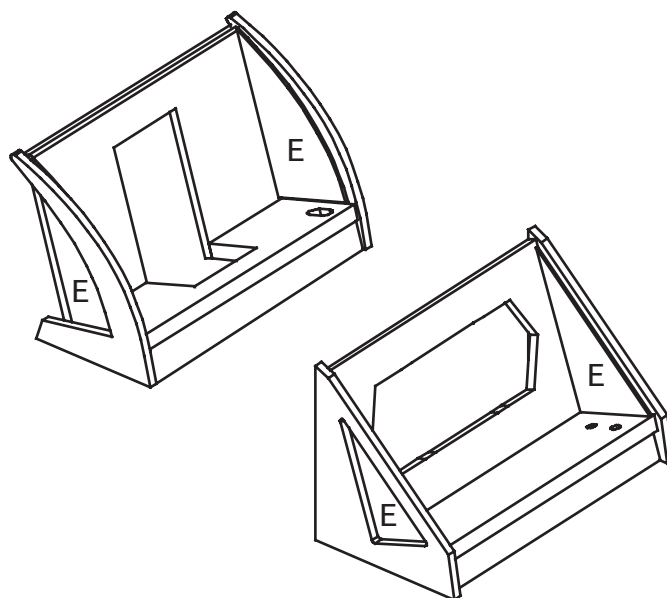
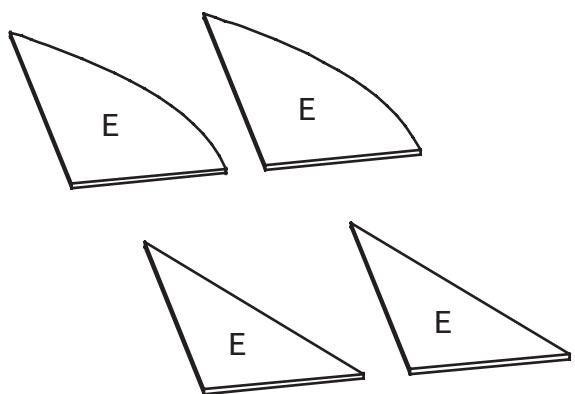
- 1 Lijm latje (F) volgens de afbeelding op de onderzijde van deel (A).
-> Tijdens het drogen kun je deze het beste met plakband of een lijmkleem vastzetten.
- 2 Lijm de delen (A) en (D) aan elkaar en schroef ze met 2 houtschroeven 3 x 20 mm vast.



- 3 Lijm de delen (B).



6 De polystyreen schijven (E):



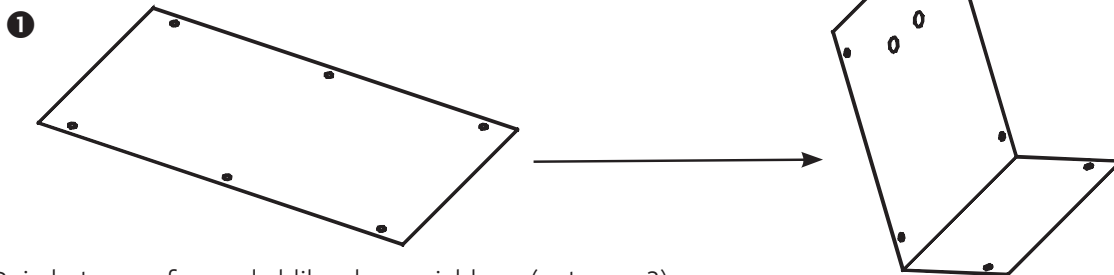
- Knip de sjablonen voor het delen (E) grof met een schaar uit.
- Plak de sjablonen met transparant plakband op de polystyreenplaat.
- Zaag de delen (E) met een figuurzaag uit en werk de gezaagde randen met schuurpapier na.

Vormgeving van het oppervlak van de polystyreen platen (E):

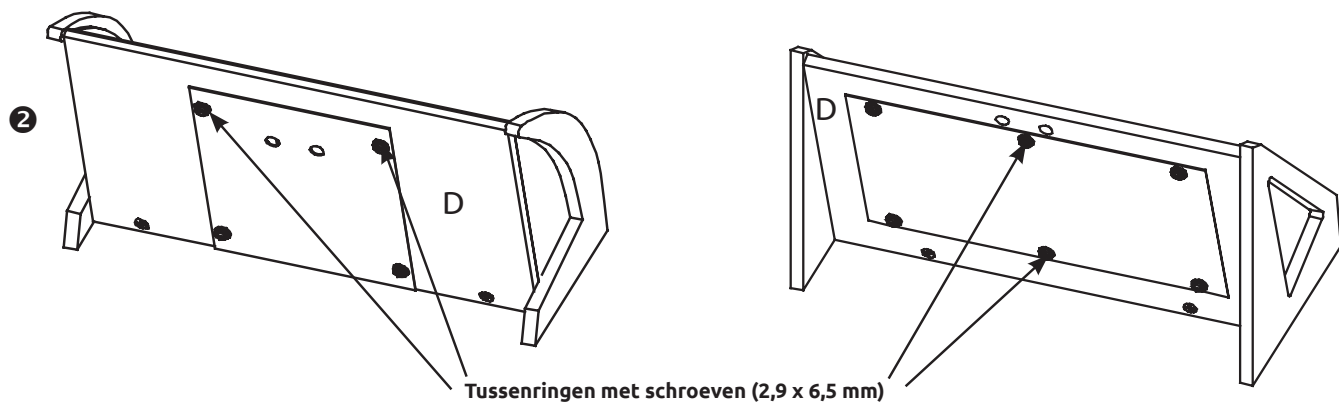
Door het schuren van het oppervlak met een stuk schuurpapier korrel 120 ontstaat een melkglas effect.

- Lijm de polystyreen platen (E) met transparante alleslijm vast.

7 Het geperforeerde blik:

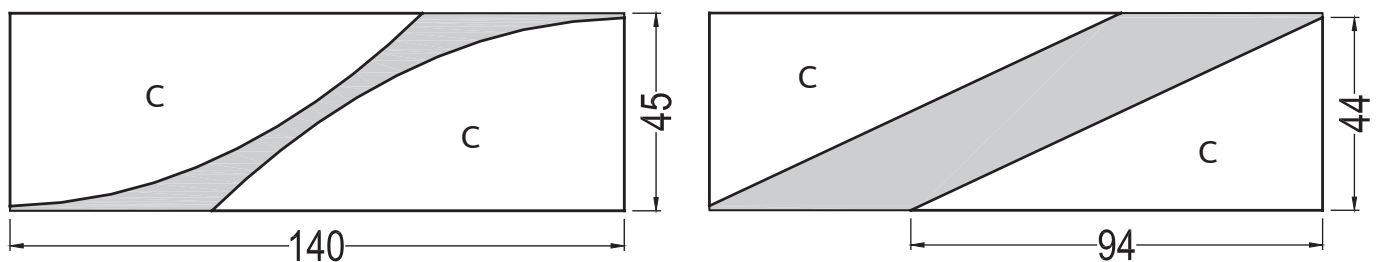


1 Buig het geperforeerde blik volgens sjabloon (ontwerp 3).



2 Schroef het geperforeerde blik met de schroeven (2,9 x 6,5 mm) en de tussenringen M3 achter op deel (D) - (en op deel (A) bij variant A).

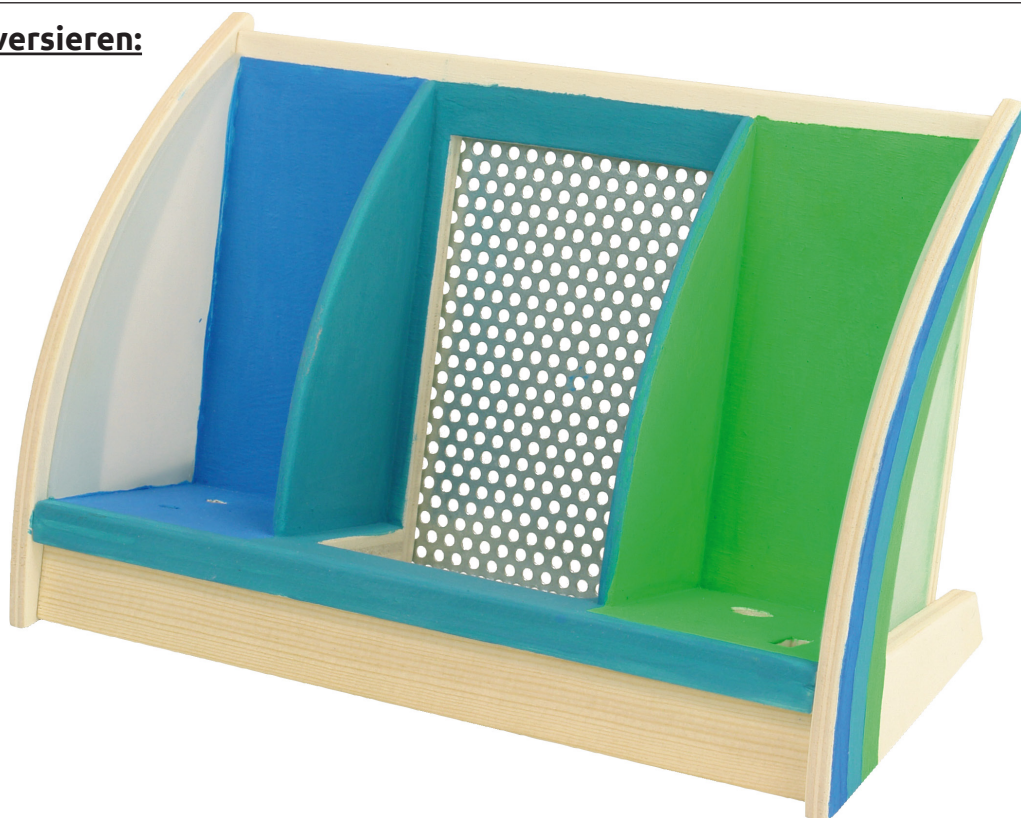
8 De delen (C):



-> Bij grote mobiele telefoons kan dit punt worden weggelaten.

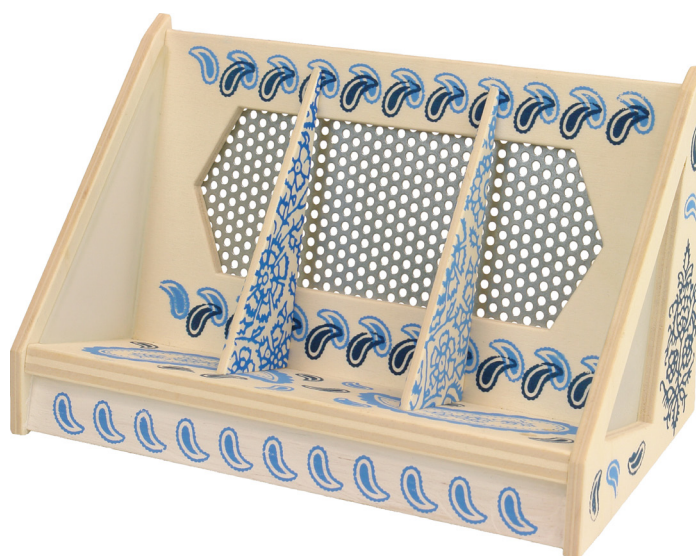
Knip de sjablonen voor de delen (C) grof met een schaar uit en plak deze met transparant plakband op het triplex.
Teken de delen (C) op het triplex 140 x 45 x 4 mm.
Zaag de delen (C) met de figuurzaag uit en werk de gezaagde randen met schuurpapier na. Lijm de delen (C) op.

9 Beschilderen - versieren:



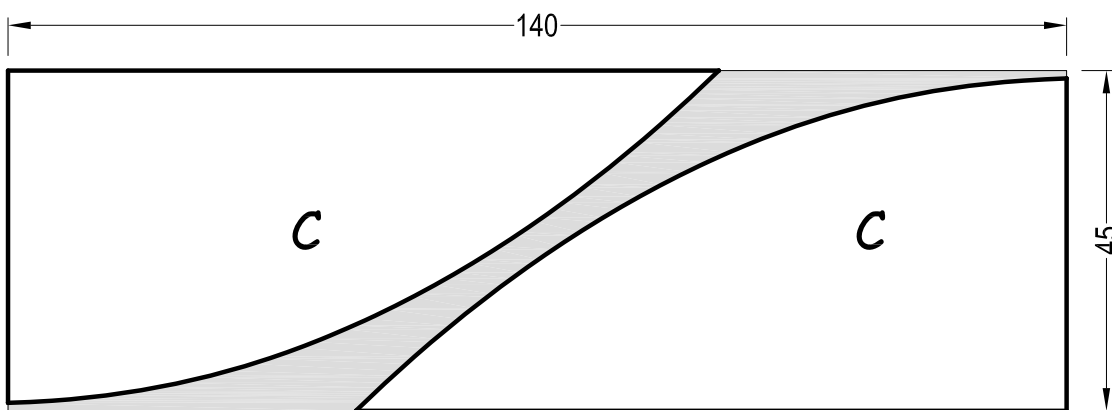
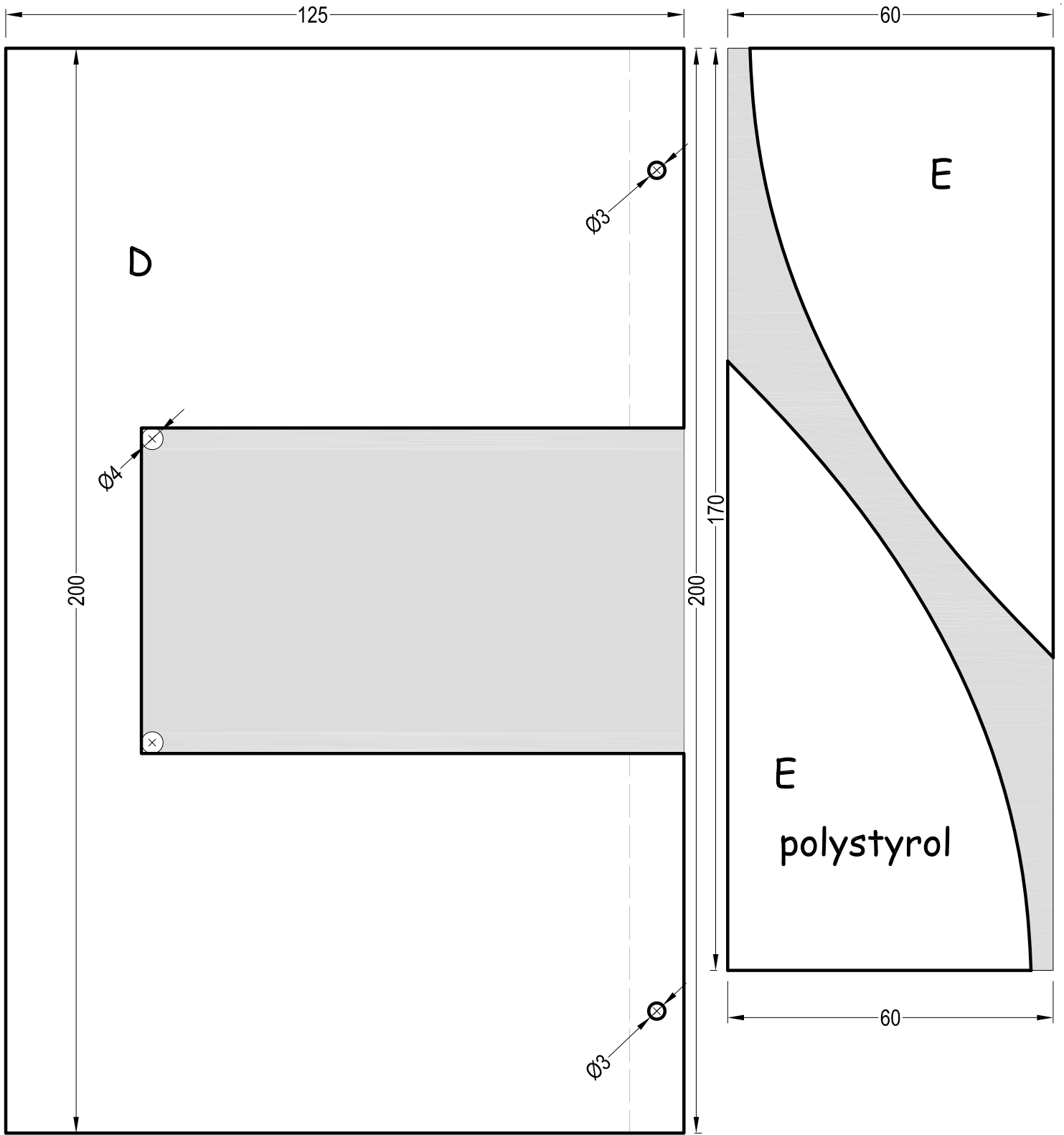
Je kunt je model nu beitsen en lakken of met vrolijke, aansprekende kleuren en leuke patronen beschilderen en tot slot lakken.

10 Voorstel versieren door sjabloneren:



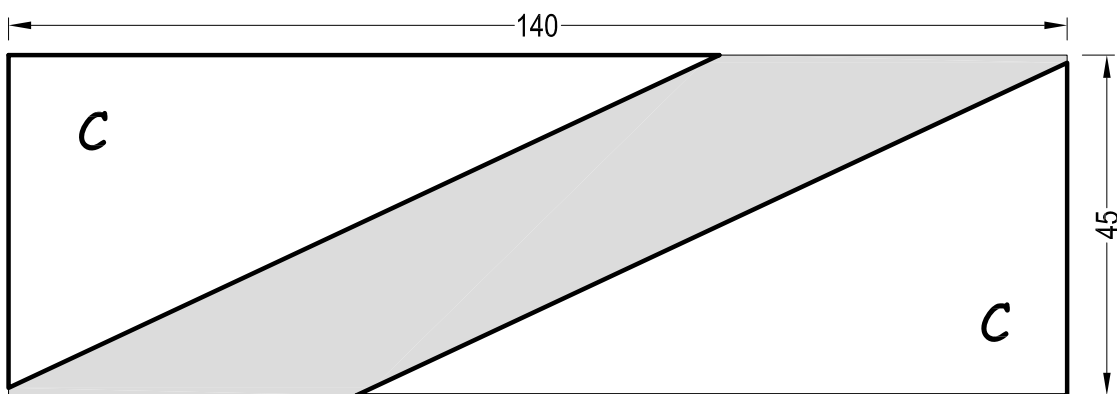
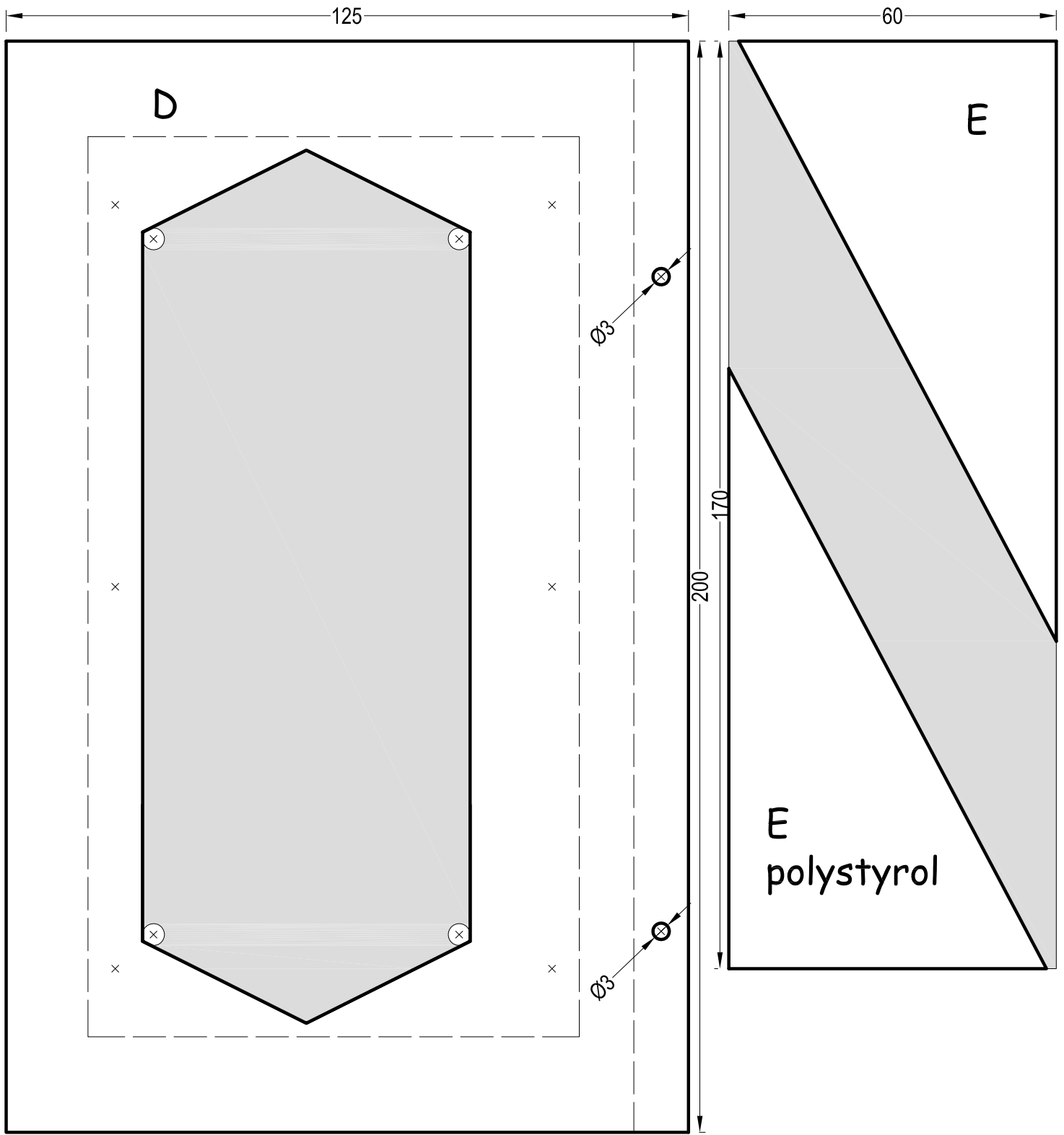
- 1.) Verwijder het rugpapier van de zelfklevende sjabloon. Plaats de sjabloon op de gewenste plaats (stofvrij!).
Druk voorzichtig aan!
- 2.) Breng een beetje acrylverf met een stevige sjabloneer-kwast of -spons op de sjabloon aan. (Dit kun je het beste van te voren op een proefstuk uitproberen.)
- 3.) Voordat de verf droog is, de sjabloon snel verwijderen en meteen reinigen.
- 4.) Laten drogen.

VEEL PLEZIER EN SUCCES !!!



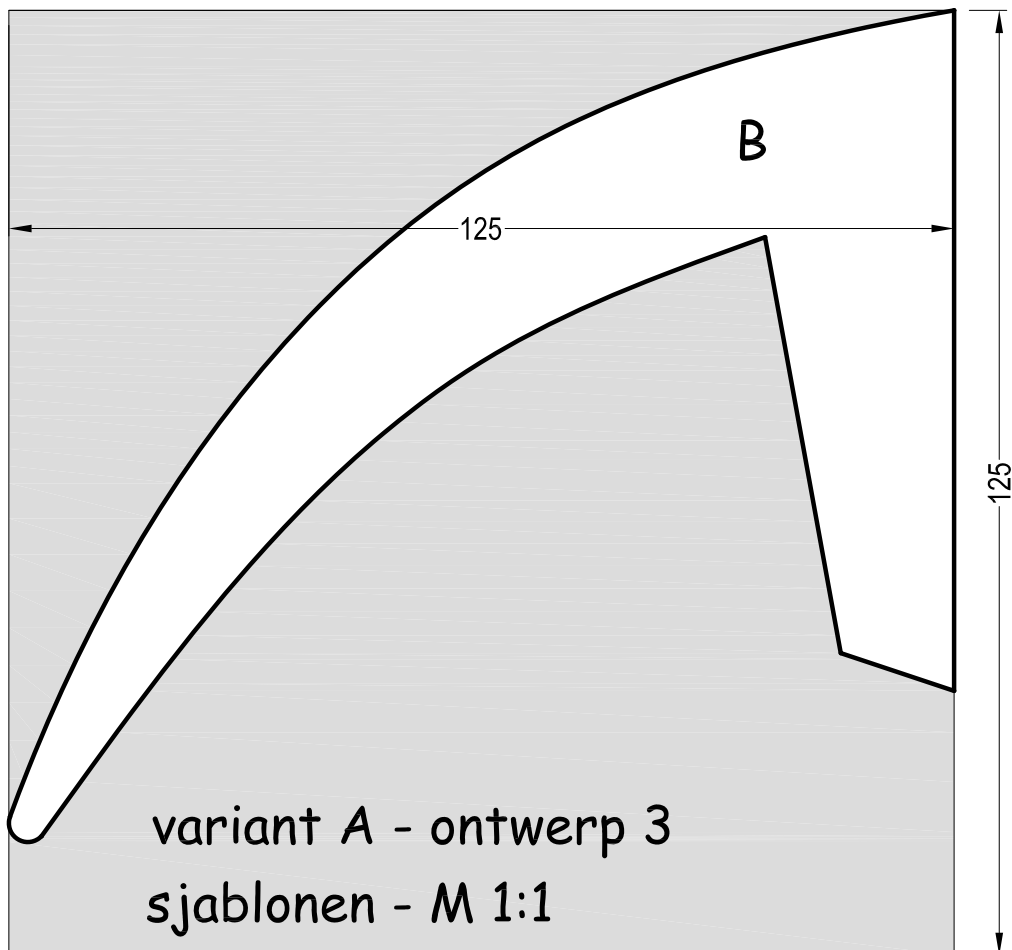
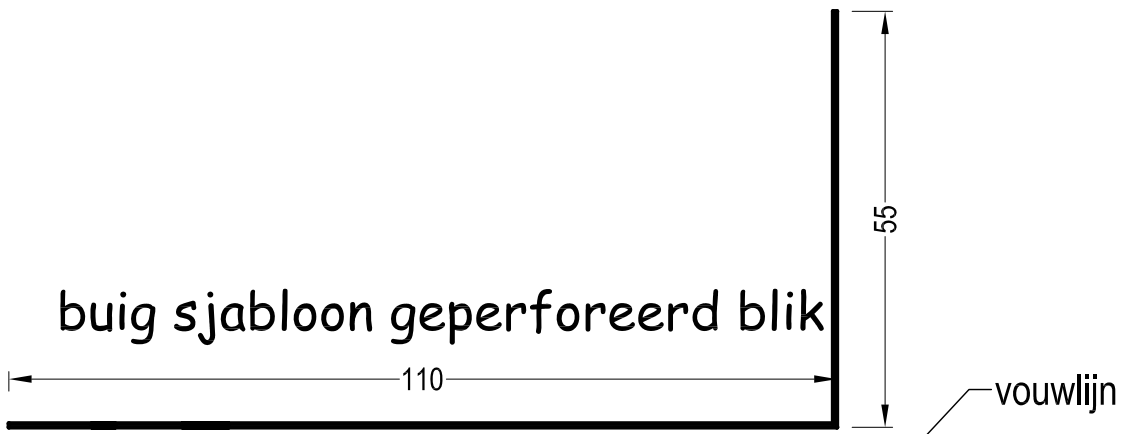
variant A - ontwerp 1
 sjablonen - M 1:1

Aduis.

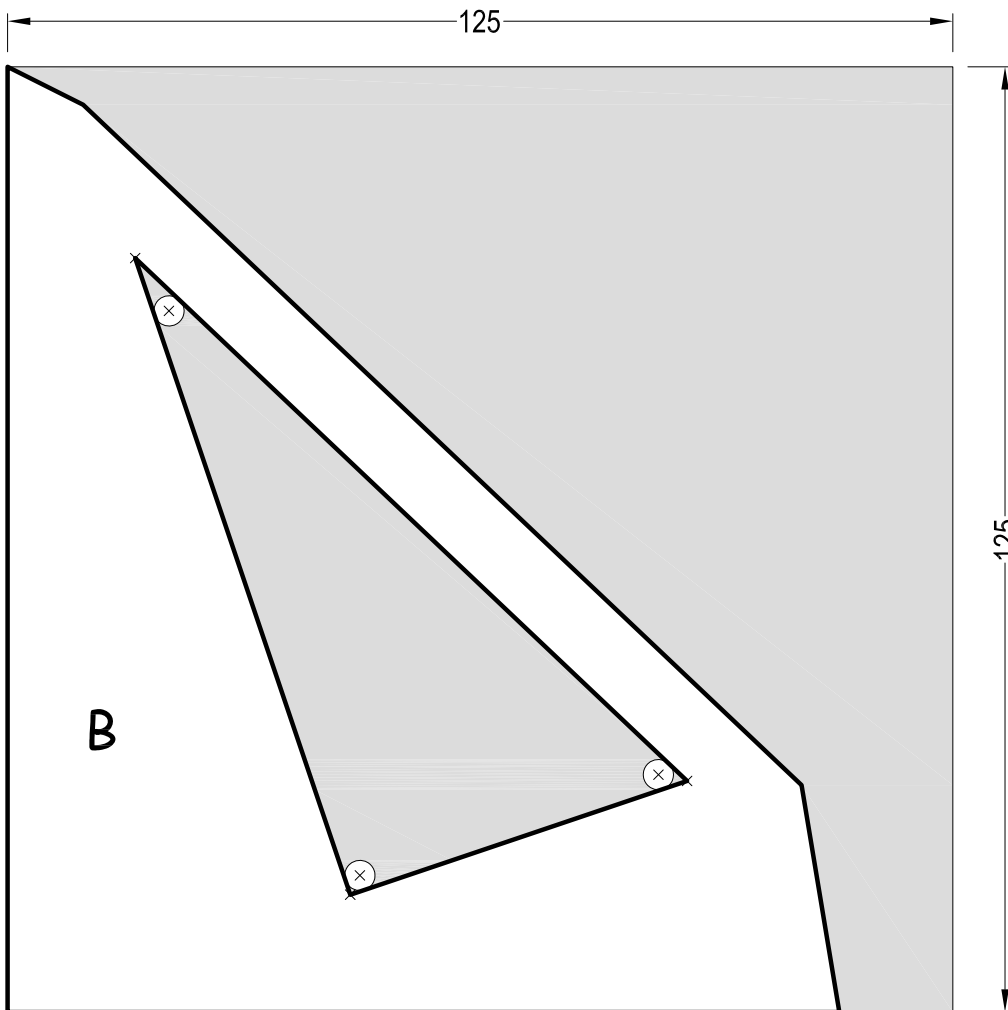
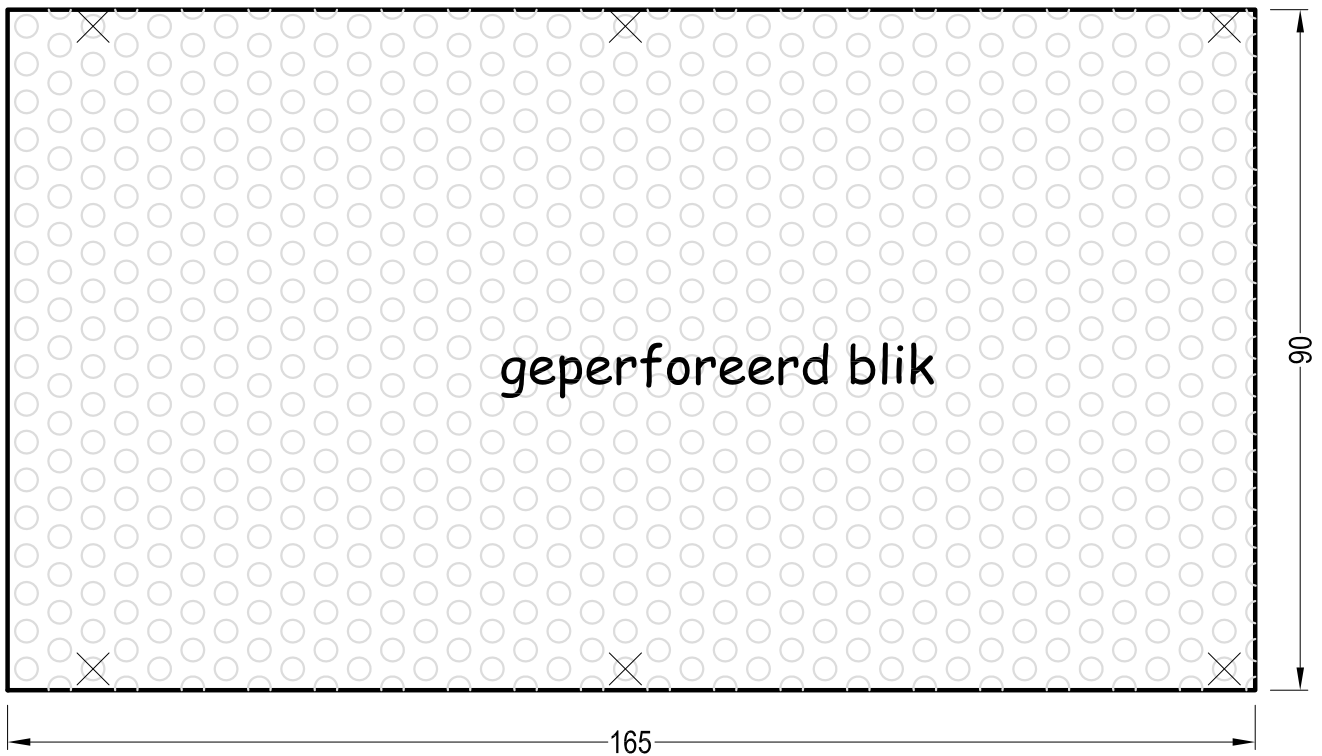


variant B - ontwerp 2
 sjablonen - M 1:1

Aduis.



Aduis.



variant B - ontwerp 4
sjablonen - M 1:1

Aduis.