

Ontwikkelt voor het heden, gebouwd voor de eeuwigheid!

De tijd is noch grijpbaar noch conserveerbaar. Dat weet elk kind. Met de Chronograaf kun je de tijd **zichtbaar** maken. Een modern ontwerp en ambachtelijke handigheid worden hier verbonden tot een exclusieve **compositie**. Dankzij jouw bekwame handen zal ook in jouw kamer spoedig een **Chronograaf** sieren.

Chronograaf  
Parijs-Milaan-New York

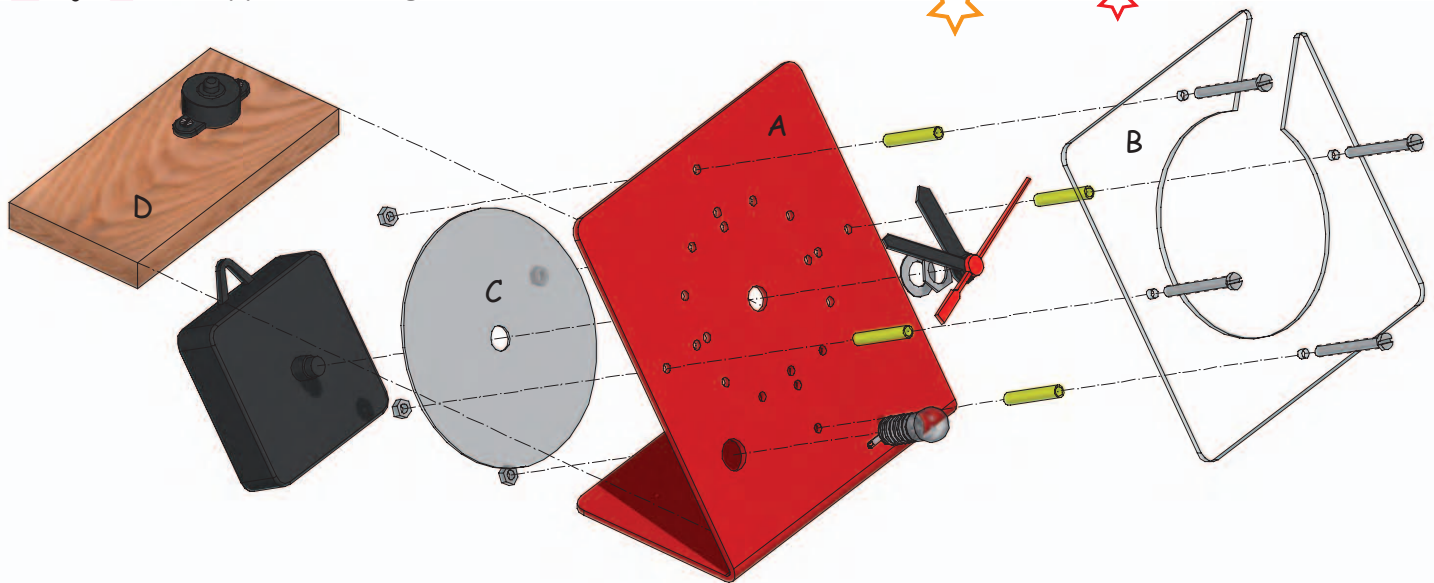


Bijpassende  
werkbladen  
kunt u gratis downloaden  
[www.aduis.nl](http://www.aduis.nl)

## Plexiglas - Chronograaf

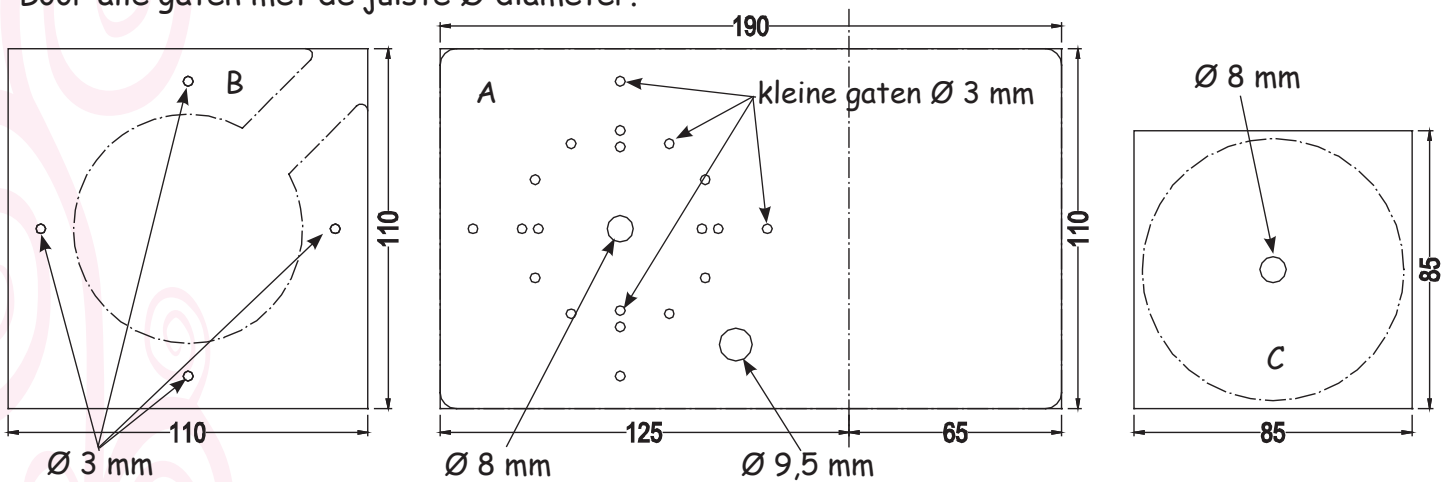


Naam:		Groep / klas:	
<b>Inhoud:</b>		<b>Delen:</b>	<b>Benodigd gereedschap:</b>
1 Polystyrol gekleurd	190 / 110 / 2 mm	A	Potlood, liniaal, schaar
1 Polystyrol transparant	110 / 110 / 2 mm	B	Vijl, figuurzaag
1 Polystyrol wit	85 / 85 / 1 mm	C	Schuurpapier voor nat schuren
1 Triplex	100 / 50 / 10 mm	D	Transparant plakband
1 Messingbuisje	95 / Ø 4 mm		Schuurpapier
1 Uurwerk			Scherp haalmes
1 Kabel geïsoleerd	200 mm		Thermisch-buigapparaat
4 Schroeven	M3 x 30		Boortjes Ø 3 mm, Ø 3,5 mm,
4 Moeren	M3		Ø 8 mm, Ø 9,5 mm
2 Schroeven	2 x 10		Soldeerbout, soldeerdraad
1 Tuimelschakelaar			
1 Lampje	1,5 Volt		
1 Fitting			
1 Wijzerset (uur, minuut, seconde, moeren, tussenring)			

De handleiding:1. Overzicht - explosie:2. Sjablonen opplakken - gaten boren:

Plexiglas is krasgevoelig - trek daarom de beschermfolie aan weerskanten pas van het polystyrol af voor het polijsten c.q. buigen.

- Knip de sjablonen voor de delen (A), (B) en (C) langs de buitenrand met een schaar uit.
- Knip ook de binnenste uitsnede van deel (B) grof uit.
- Plak de sjablonen met plakbank **langs de zaagranden volledig vast**.
- Boor alle gaten met de juiste  $\varnothing$  diameter.



Voor het boren van plexiglas, zijn er speciale boortjes met een boorhoek van  $60^\circ$  -  $90^\circ$  in de gespecialiseerde bouwzaak verkrijgbaar.

Er kunnen echter ook probleemloos hout-spiraalboortjes met centreerpunt of een boortje (met een speciaal geslepen punt) worden ingezet.

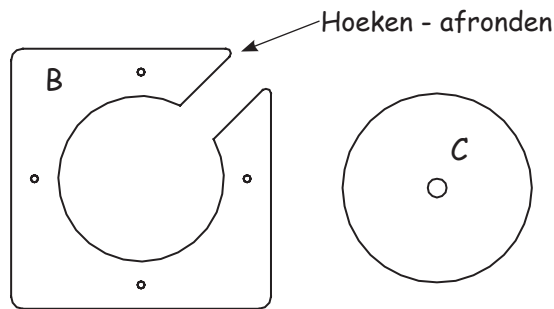
Bij het gebruik van normale HSS-boortjes kan de onderste rand van de boring afbreken.

- Gebruik bij het boren een gladde en schone onderlegger (plank).

3. Deel (B) uitzagen, deel (C) uitknippen, de hoeken afronden:

- Zaag deel (B) met een figuurzaag uit.
- Knip deel (C) met een schaar uit.
- Schuur de zaagranden met schuurpapier na.

- Rond de hoeken van de delen (A), (B) en (C) met een vijl of met een schuurklos af.



- Fixeer daarbij de delen met een zacht karton of met vilt als tussenlaag in de bankschroef (zachte tussenlagen als bescherming van het plexiglas gebruiken).
- Voorschuren K 120 - naschuren K 240.
- Egaliseer na het vijlen en schuren alle stroeve gedeeltes en bewerk de randen met een scherp haalmes.
- Trek daarbij het mes met een hoek van ca. 45° en lichte druk over de stroeve delen. Door grondig gladmaken met het haalmes heb je bij de aansluitende schuur- en polijstwerkzaamheden veel minder werk.

#### 4. Oppervlakte:

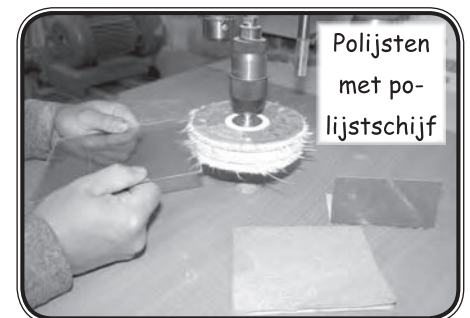
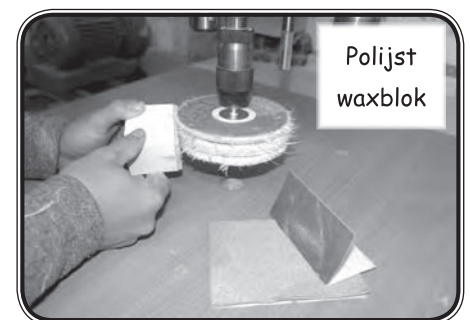
Dit punt beschrijft verdere mogelijkheden voor het vormgeven van randen en vlakken - kan echter ook vervallen.

**a) Melkglaseffect** = een eenvoudige mogelijkheid maar vol effect om het oppervlak van het plexiglas te verfraaien. Kleine krassen laten zich hierdoor gemakkelijk verbergen.

- Schuur het plexiglas met fijn schuurpapier K 120 licht op. Door de keuze van de schuurrichting kunnen verschillende effecten worden bereikt.

#### b) Polijsten:

- Schuur de randen van het plexiglas met schuurpapier (voor nat schuren) K 320 - 600. Het schuurpapier op een waterdichte ondergrond leggen en nat maken - de randen met ronddraaiende bewegingen schuren.
- De finishing touch ontvangt het plexiglas door het polijsten met een polijstschiif (doek).
- Boormachine in de boorstandaard fixeren!
- Beschermfolie voor het polijsten van het plexiglas aftrekken.
- Druk eerst een polijst waxblok enige malen licht tegen de roterende polijstschiif.
- Breng aansluitend het werkstuk in de draairichting van de schijf aan en beweeg het met een lichte druk op de schijf.

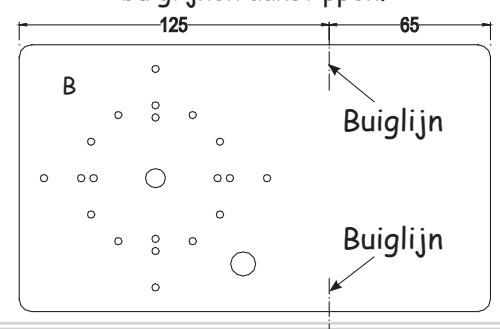


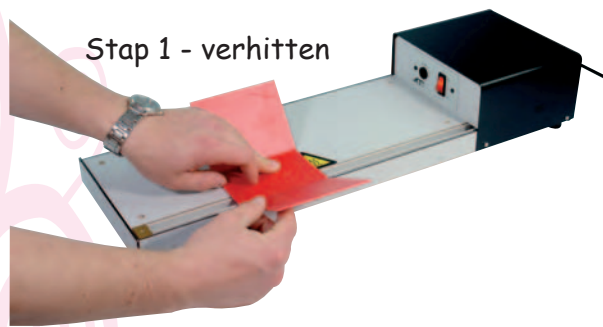
#### 5. Deel (A) buigen: (beschermfolie moet verwijderd zijn!)

Plexiglas kan bij een temperatuur van ca. 160° worden gebogen. Voor de verhitting kan het beste een thermisch buigapparaat of een verwarmingsstaaf worden gebruikt. De afstand tot de verwarmingsdraad moet ca. 10 mm zijn en de breedte van het warmtebereik mag niet meer dan 20 mm zijn.

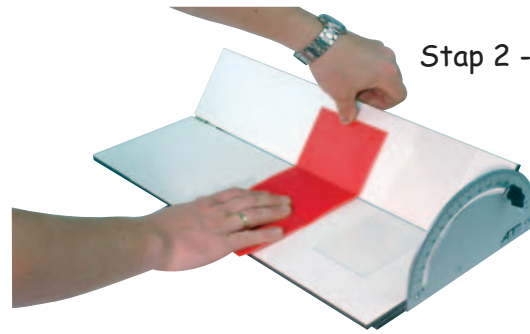
- Teken de buiglijnen op onderdeel (A) op met een viltstift of een Fineliner.
- Leg deel (A) zo op het thermisch-buigapparaat, dat de desbetreffende buiglijn exact boven de verwarmingsdraad ligt.

Begin en eind van de buiglijnen aanstippen.





Stap 1 - verhitten



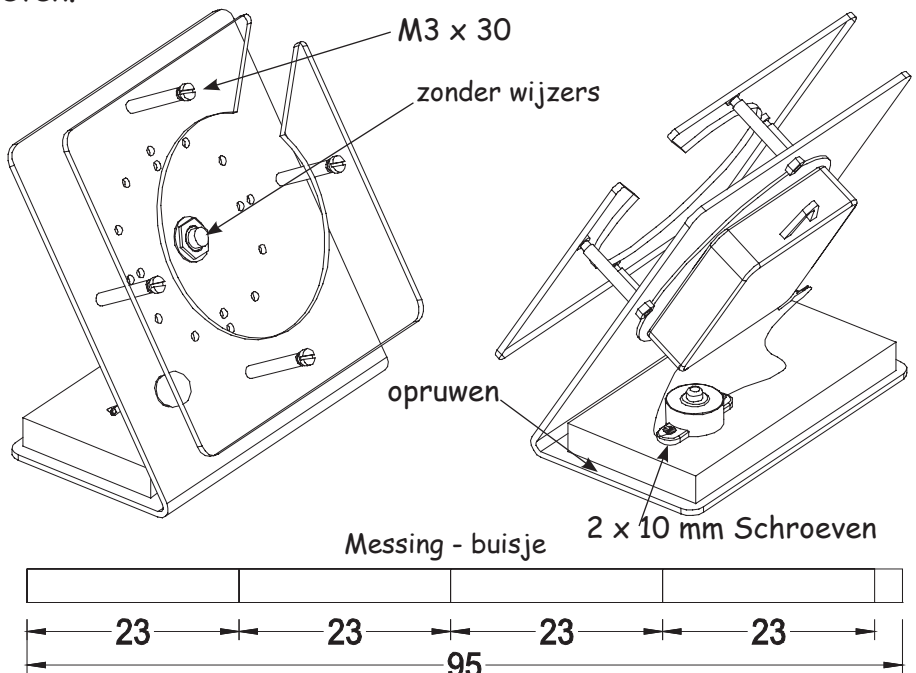
Stap 2 - buigen

- Na enkele minuten bereikt het plexiglas de buigtemperatuur.
- Houdt de zijde van het plexiglas, die op het buigapparaat ligt vast en buig de uitstekende kant 110° naar boven.
- Neem nu het gebogen plexiglas **snel** van het buigapparaat, zet het plexiglas nu op het buigsjabloon en buig deze na.
- Plexiglas zo lang vasthouden, tot de hoek niet meer verandert.

**Let op: plexiglas niet oververhitten, anders kunnen er bellen ontstaan!**

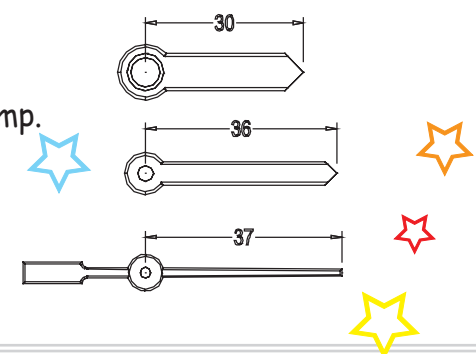
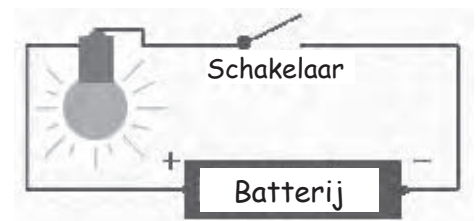
### 6. In elkaar zetten:

- Schroef het uurwerk op de delen (A) en (C) - de schacht van het uurwerk door de gaten  $\varnothing 8$  mm steken en met de moeren vastschroeven.
- Steek het gloeilampje door deel (A) en schroef de fitting erop.
- Schroef de schakelaar met 2 schroeven (2 x 10 mm) op deel (D).
- Ruw de plakranden op deel (A) met schuurpapier op en plak deel (D) met alleslijm op.
- Zaag de messingbuisjes volgens afbeelding af en ontbraam de uiteinden van de buisjes (vijl of schuurpapier).
- Polijst de messingbuisjes blank glanzend en lak ze met metaallak (Zaponlak) - **messingbuisje voor het lakken ontvetten.**
- Schroef deel (B) volgens afbeelding op deel (A).



### 7. Elektrische aansluitwerkzaamheden:

- Sluit de twee kabeleinden aan de batterijcontacten aan.
- Wikkel daarbij de gestripte uiteinden van de geïsoleerde kabel om de batterijcontacten van het uurwerk en draai deze in elkaar.
- > Het + pluscontact van de batterijhouder daarbij met een schroevendraaiër iets naar voren buigen.
- Leid een kabel direct van de batterij naar de fitting van de lamp.
- Leid de andere kabel over de schakelaar naar de fitting van de lamp.



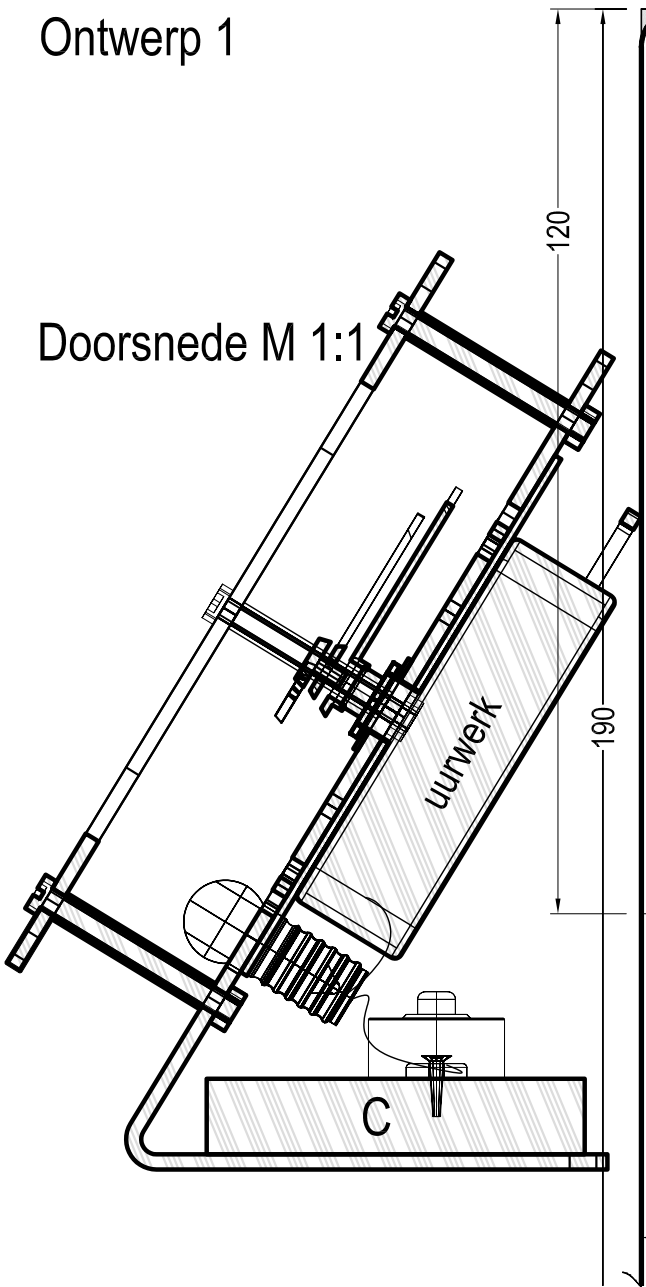
### 8. Wijzers opsteken:

- Knip de wijzers met een schaar volgens de afbeelding uit.
- Steek de wijzers op het uurwerk en leg een batterij in.

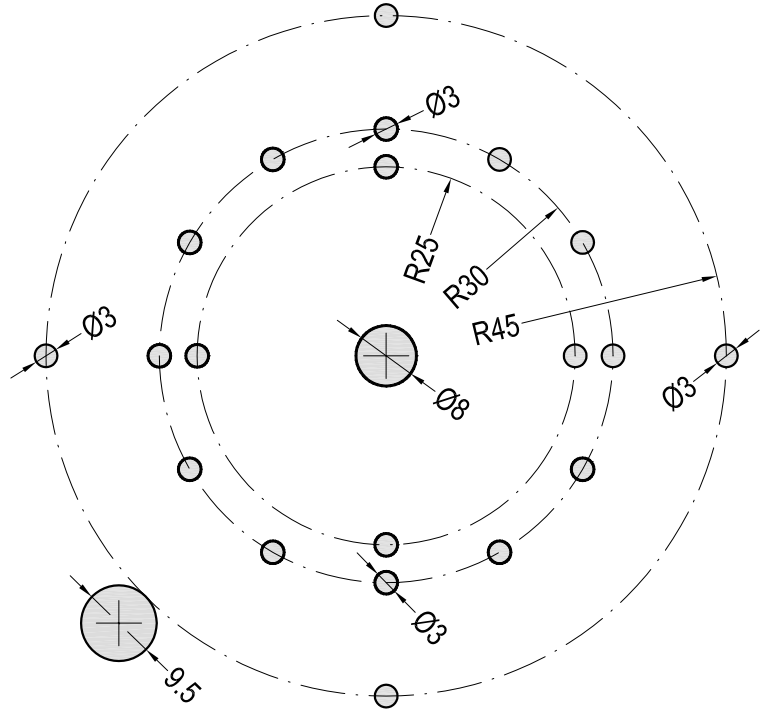
**Veel plezier en succes gewenst!**

# Ontwerp 1

Doorsnede M 1:1



# Sjabloon A



vouw rand

# Aduis.

110

# Sjabloon B

