

Verbeterde  
kwaliteit

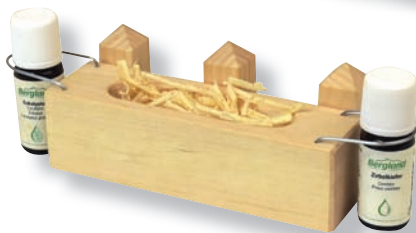
## Alpendenoase



variant 2



variant 4



variant 1

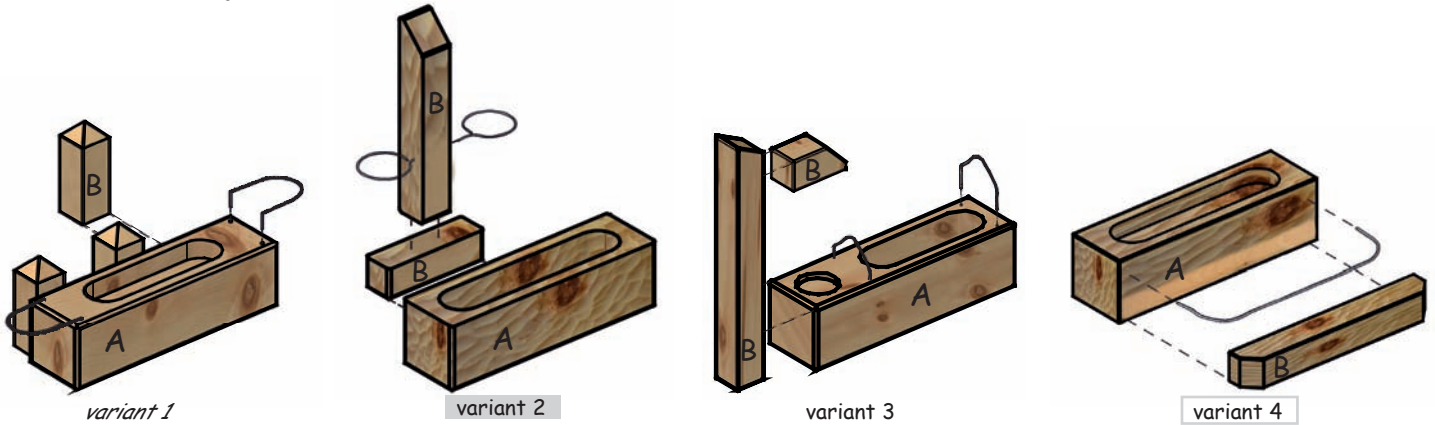


variant 3

Naam:		Groep / klas:	
<b>Inhoud:</b>		<b>Delen:</b>	<b>Gereedschap:</b>
1 alpendenlatje	150 x 42 x 42 mm	A	potlood, liniaal, steekbeitel, kerfmessen
1 alpendenlatje	200 x 20 x 20 mm	B	toffelzaag, houtlijm, schuurpapier
1 lasdraad	310 x Ø 1,5 mm		machine-bankschroef, boortjes Ø 1,5 / 10 en 25 mm

De bouwhandleiding:1. Overzicht / explosie:

Dit bouwpakketje bevat 4 ontwerpvoorstellen.



Kies een variant uit.

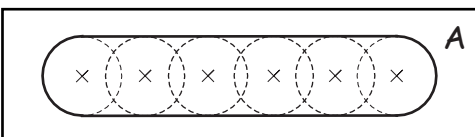
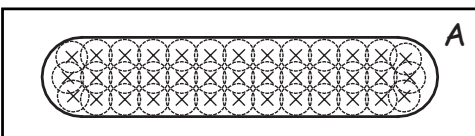
-> Ter onderscheiding van de varianten zijn deze in de bouwhandleiding verschillend gekenmerkt  
- zie hierboven.

2. Verwerkingsinstructies:

2a) De trog uitwerken:

- Optie A boren:

- Boor meerdere gaten met een Forstnerboor  $\varnothing$  25 mm (als alternatief met een boor  $\varnothing$  10 mm vele gaten naast elkaar boren).
- Boordiepte max. 25 mm.
- Gebruik bij het boren een bankschroef (machinebankschroef)!
- Werk de randen van de trog met een steekbeitel na.

- Optie B houtsnijden:

- Werk de trog met een rond kerfmes uit.

- Optie C lijmen:

- Lijm een paar grenen houtspanen als decoratie op een deel (A).



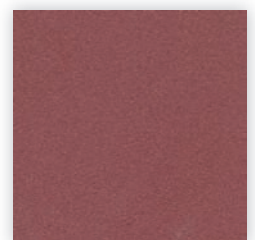
2b) Het vormgeven van het oppervlak

- Optie A:

Bewerk het gehele oppervlak van deel (A) met een kerfmes.

- Optie B:

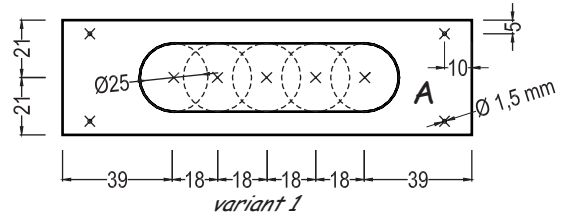
Schuur het oppervlak van deel (A) met fijn schuurpapier.



### 3. Deel (A):

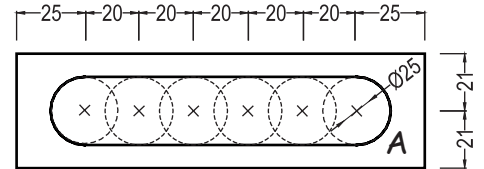
Variant 1

- Boor de gaten  $\varnothing 1,5$  mm.
- Werk de trog door boren of houtsnijden uit.



Variant 2

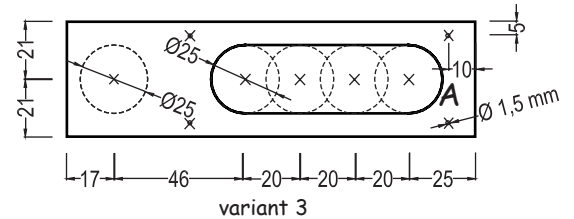
- Werk de trog door boren of houtsnijden uit.



variant 2

Variant 3

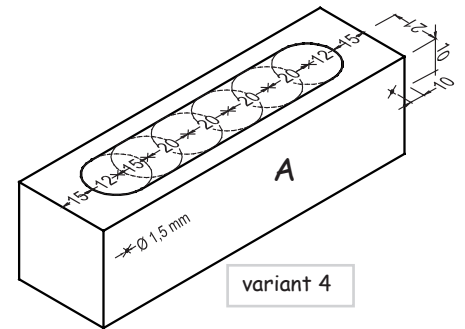
- Boor de gaten  $\varnothing 1,5$  mm.
- Werk de trog door boren of houtsnijden uit.



variant 3

Variant 4

- Boor de gaten  $\varnothing 1,5$  mm.
- Werk de trog door boren of houtsnijden uit.

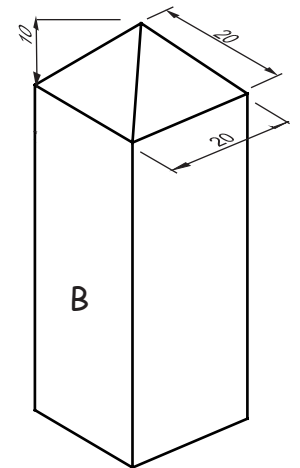
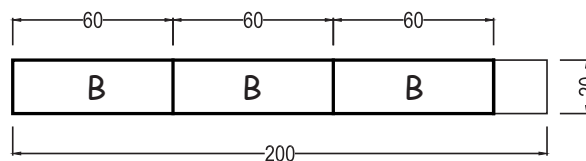


variant 4

### 4. De delen (B):

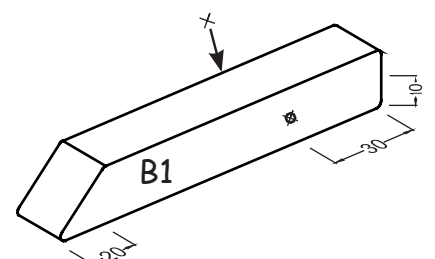
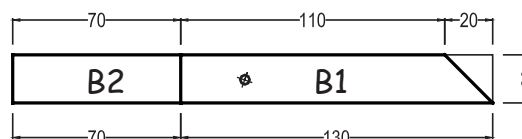
Variant 1

- Zaag de delen (B) af en vijl de randen aan één uiteinde schuin.



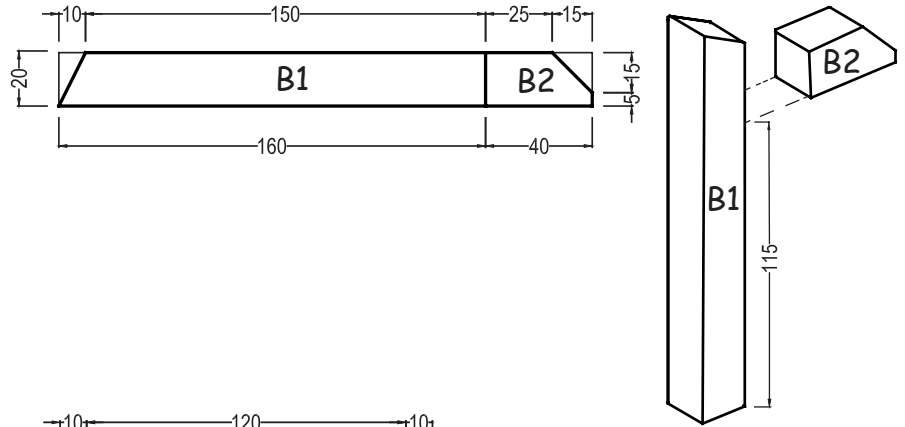
Variant 2

- Boor de gaten van deel (B1)  $\varnothing 1,5$  mm aan beide zijden.
- Zaag de schuine vlakken af.



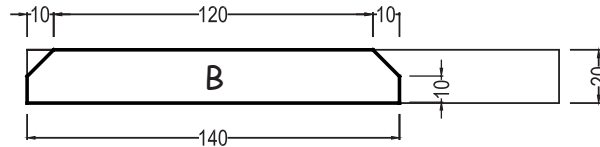
Variant 3

- Zaag de delen (B1 en B2) af.
- Lijm de delen (B1 en B2) samen.



Variant 4

- Zaag deel (B) af en vijl de randen schuin.



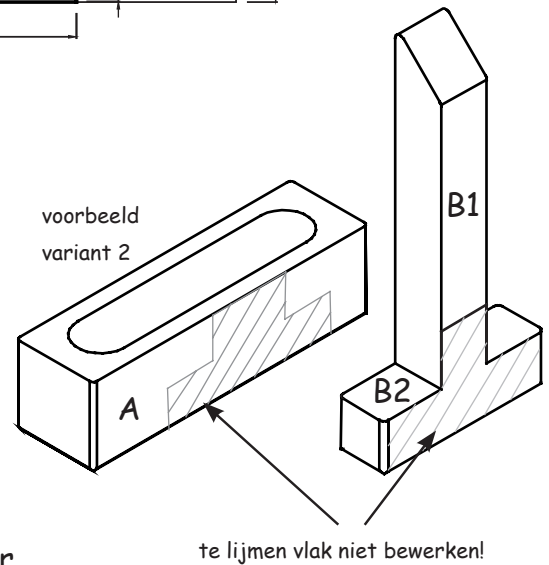
## 5. Het oppervlak bewerken:

### - Hout bewerken:

- Teken alle te lijmen vlakken op de delen (A, B) op.
- Bewerk het oppervlak van de delen (A, B) met een kerfmes.
- > De te lijmen vlakken niet bewerken!

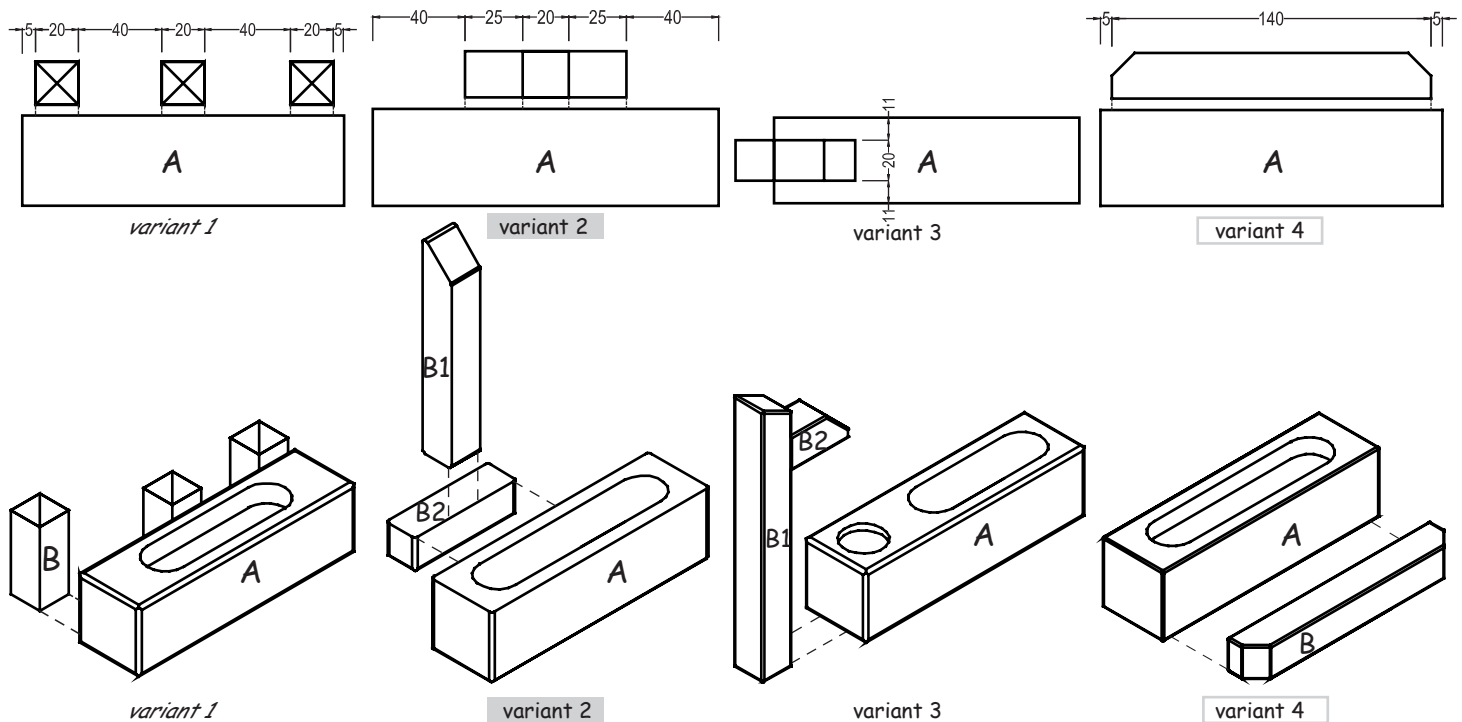
### - Schuren:

- Schuur de vlakken van de delen (A, B) met fijn schuurpapier.



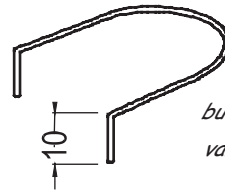
## 6. In elkaar zetten:

- Lijm de delen (B) op (A).

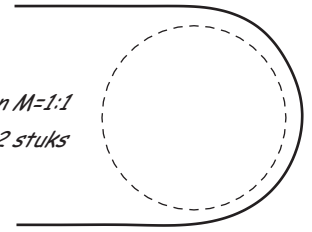


**7. De draden:***Variant 1*

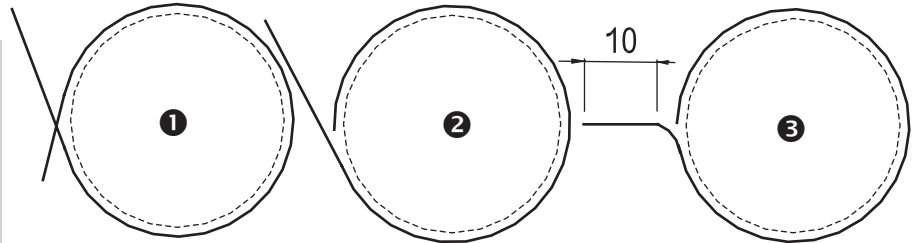
- Zaag de draad in het midden door.
- Buig de draad rond een geuroliedflesje of iets dergelijks (Ø 25 mm)
- Buig de uiteinden om (ca. 10 mm) en zaag deze op de juiste lengte af.



buigsjabloon M=1:1  
variant 1 - 2 stuks

*Variant 2*

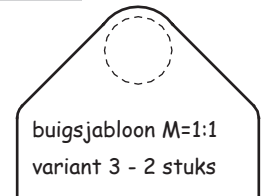
- Zaag de draad in het midden door.
- 1 • Buig de draad rond een geuroliedflesje of iets dergelijks (Ø 25 mm).
- 2 • Zaag de uiteinden af.
- 3 • Buig het andere uiteinde 90° om en zaag het op de juiste lengte af.



buigsjabloon M=1:1  
variant 2 - 2 stuks

*Variant 3*

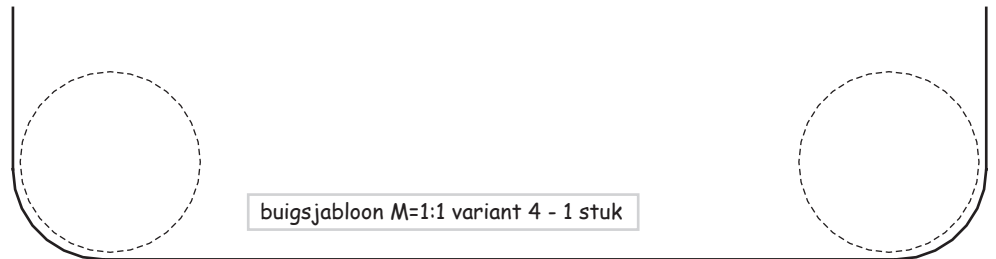
- Buig de lasdraad rond een rond voorwerp (Ø ca. 10 mm).
- Buig de lasdraad volgens de buigsjabloon en zaag de uiteinden af.



buigsjabloon M=1:1  
variant 3 - 2 stuks

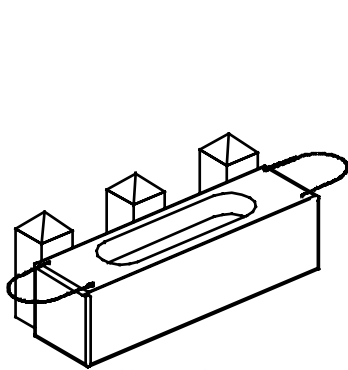
*Variant 4*

- Buig de lasdraad volgens de buigsjabloon (geurflesje gebruiken).
- Zaag de uitstekende uiteinden af.

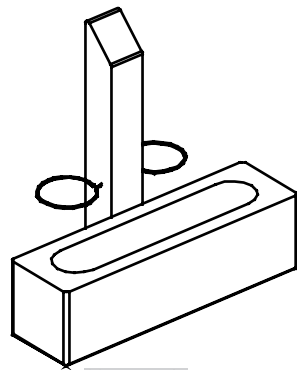


buigsjabloon M=1:1 variant 4 - 1 stuk

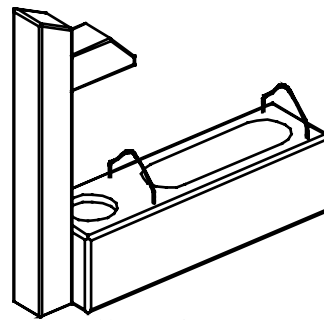
Steek de lasdraden in de voorgeboorde gaten.



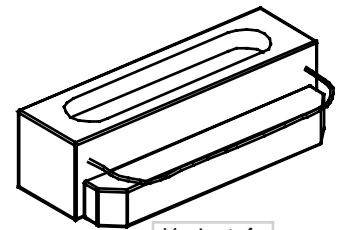
*Variant 1*



*Variant 2*



*Variant 3*



*Variant 4*

**8. De trog vullen:**

Voor het vullen van de trog raden wij alpendenspanen en een flesje alpendenolie aan. Vult men de trog met alpendenspanen en besprenkeld men deze met een paar druppels alpendenolie, komt het heerlijke, gezondheid bevorderende alpendenaroma het beste tot zijn recht.

Meer geuren vindt u op [www.aduis.com](http://www.aduis.com)

**Veel plezier en succes!**