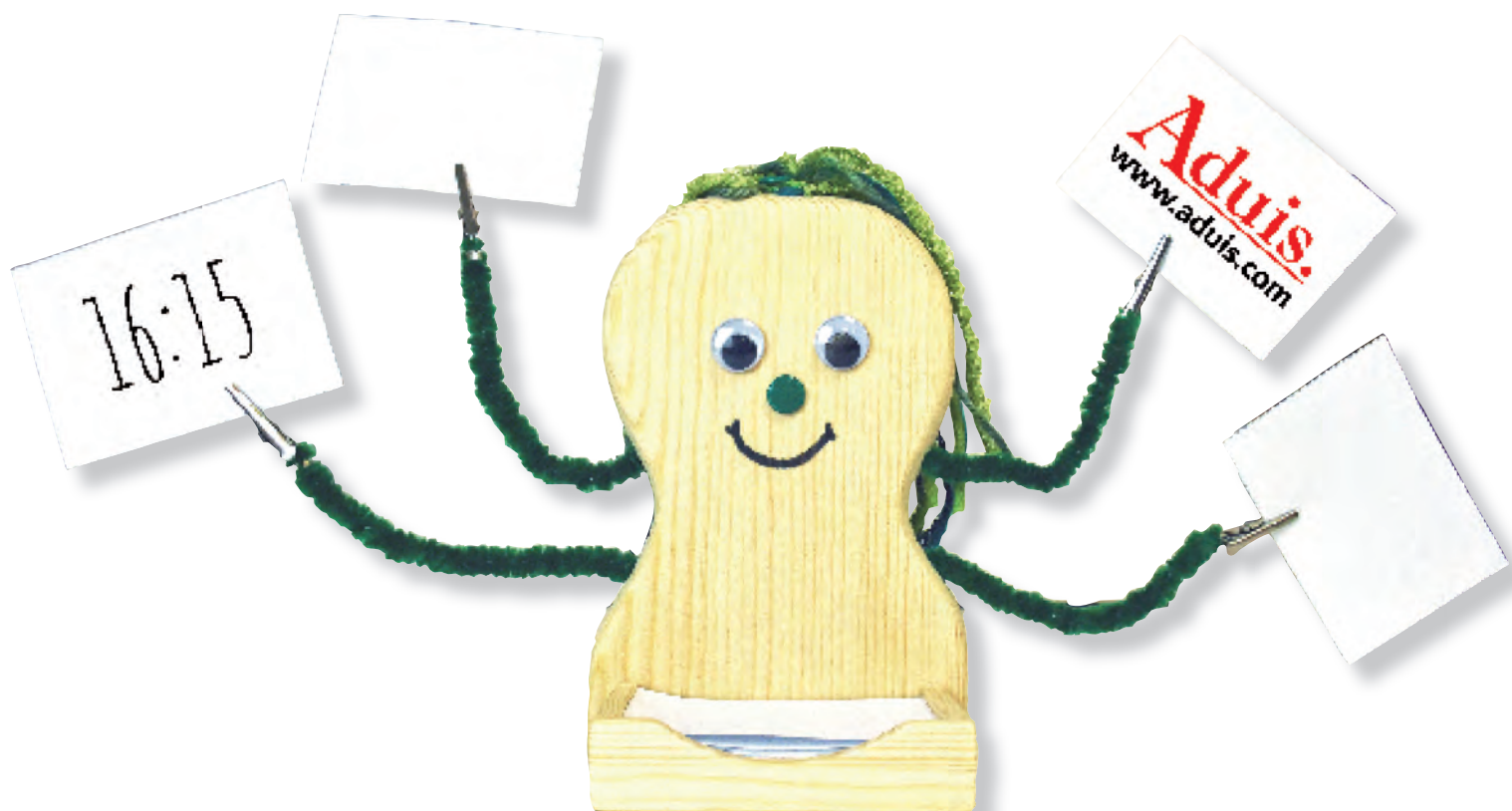


## „Rappelle - moi“



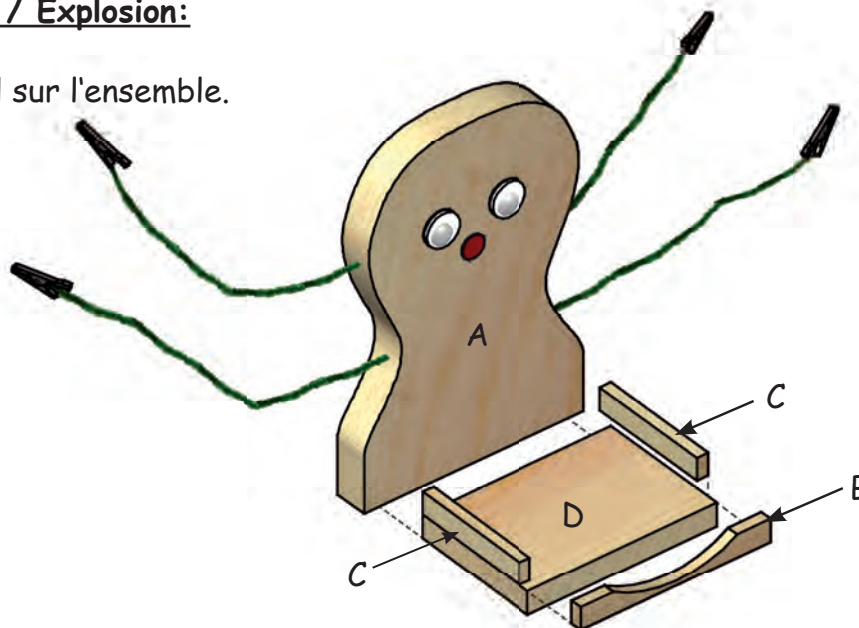
En bois massif

Pratique

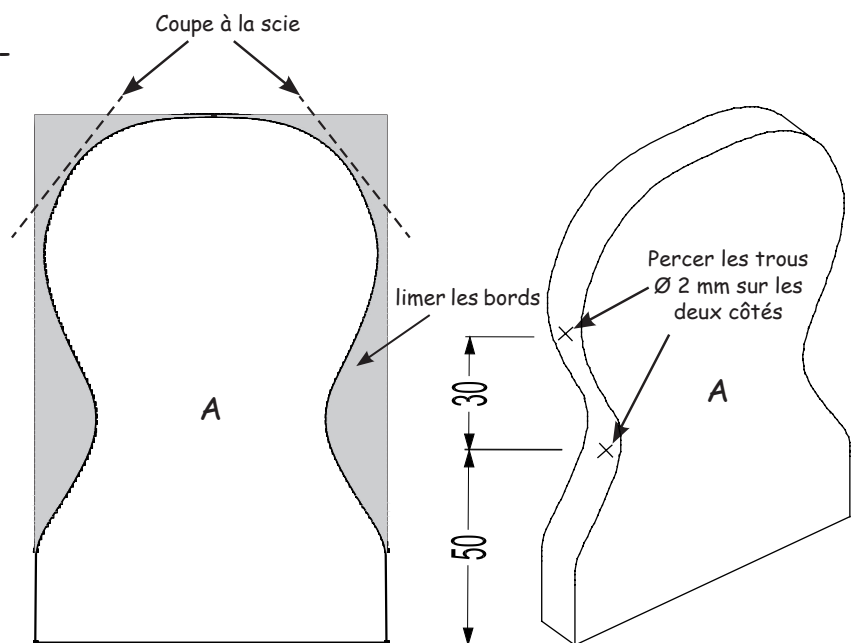
Nom :		Classe :	
Liste des pièces :		Pièces :	Outillage conseillé :
1 planche	150 / 100 / 15 mm	A	crayon, règle, râpe, lime
1 planche	86 / 60 / 10 mm	D	scie à chantourner, pince
1 latte	200 / 10 / 5 mm	B, C	ruban adhésif transparent
1 cure-pipe	500 mm		ciseaux, papier abrasif
2 punaises	avec plastique		colle à bois, forêt Ø 2 mm
2 yeux mobiles	Ø 15 mm		colle universelle
4 pinces crocodile			

La notice de montage :1. Vue d'ensemble / Explosion:

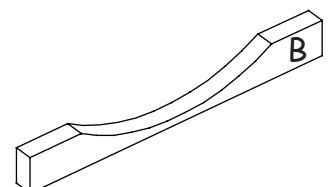
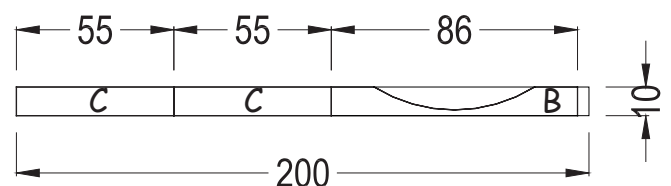
Jette un coup d'oeil sur l'ensemble.

2. Le corps (A) :

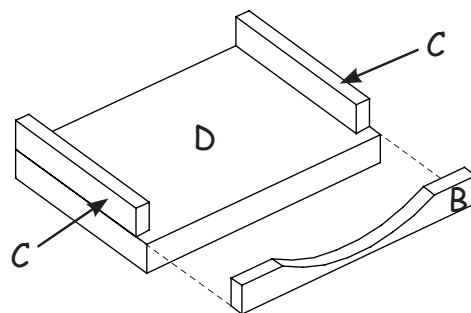
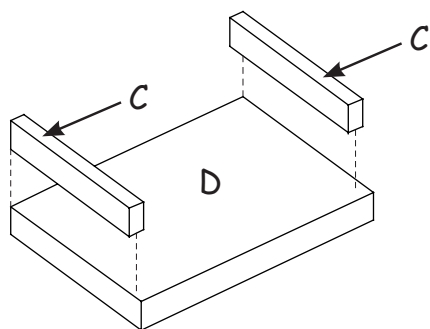
- Avec les ciseaux, découpe grossièrement les gabarits et colle-les avec du ruban adhésif transparent sur la planche de pin.
- Découpe les coins de la pièce (A) avec la scie à chantourner afin de ne pas avoir à limer de trop par après.
- Lime les bords de ton „rappelle-moi”.
- Travaille tous les bords et arrondis avec la râpe et le papier abrasif.
- Perce les trous pour les bras  $\varnothing 2$  mm (voir schéma) dans la pièce (A).

3. le boîtier pour les pense-bêtes :

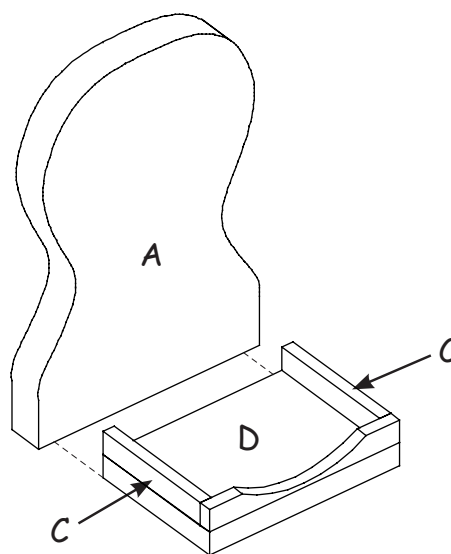
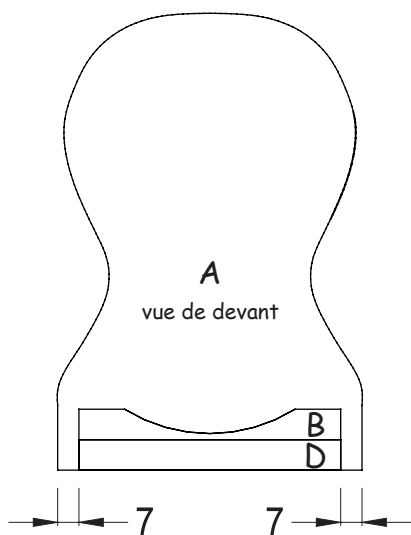
- Découpe les pièces (B et C) selon les indications.
- Avec les ciseaux, découpe grossièrement le gabarit pour la pièce (B) et colle-le avec le ruban adhésif transparent sur la planche.
- Râpe la forme de la pièce (B) selon le gabarit.



- Travaille tous les bords des pièces (B, C, et D) avec le papier abrasif.
- Assemble en collant le boîtier selon le schéma.



- Colle le boîtier sur la pièce (A) selon le schéma.



#### 4. Les bras :

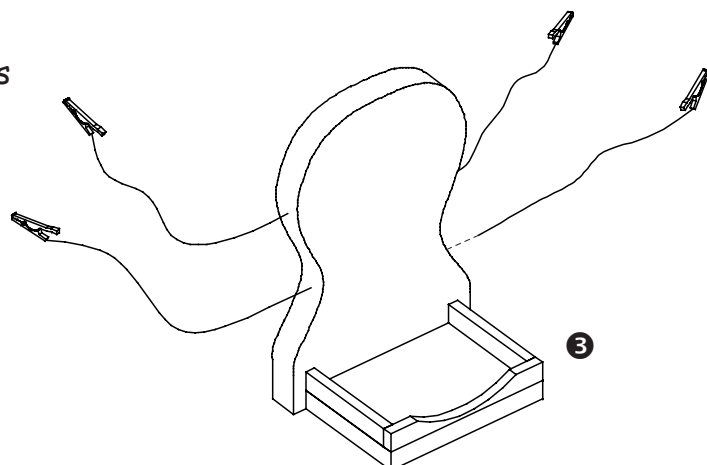
- Coupe le cure-pipe pour avoir 4 longueurs identiques.
- Retire la protection plastique des pinces crocodile.
- Fixe les pinces à une extrémité de chaque cure-pipe. Il suffit d'enfiler l'extrémité et de la recourber (voir photo).
- Insère et colle les fils dans les trous prépercés de la pièce (A).



1



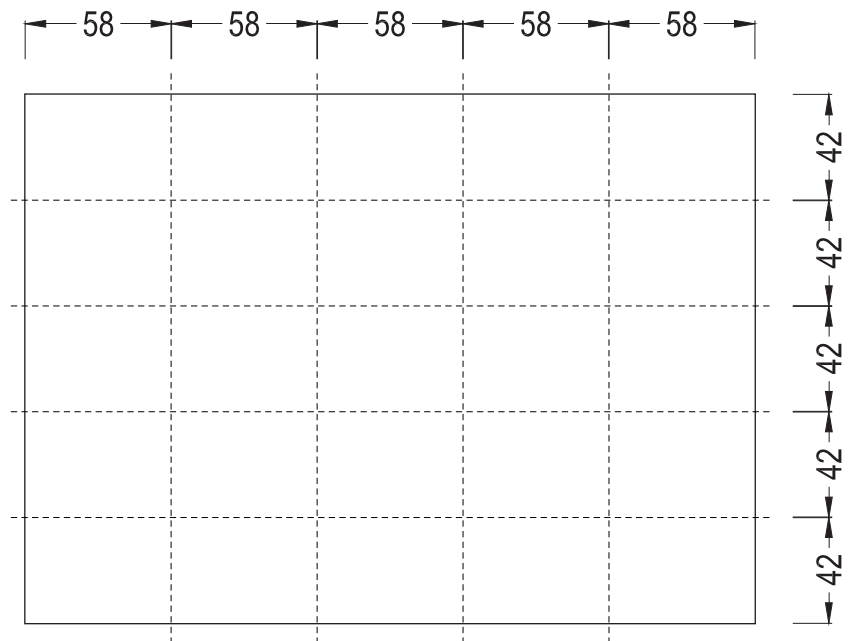
2



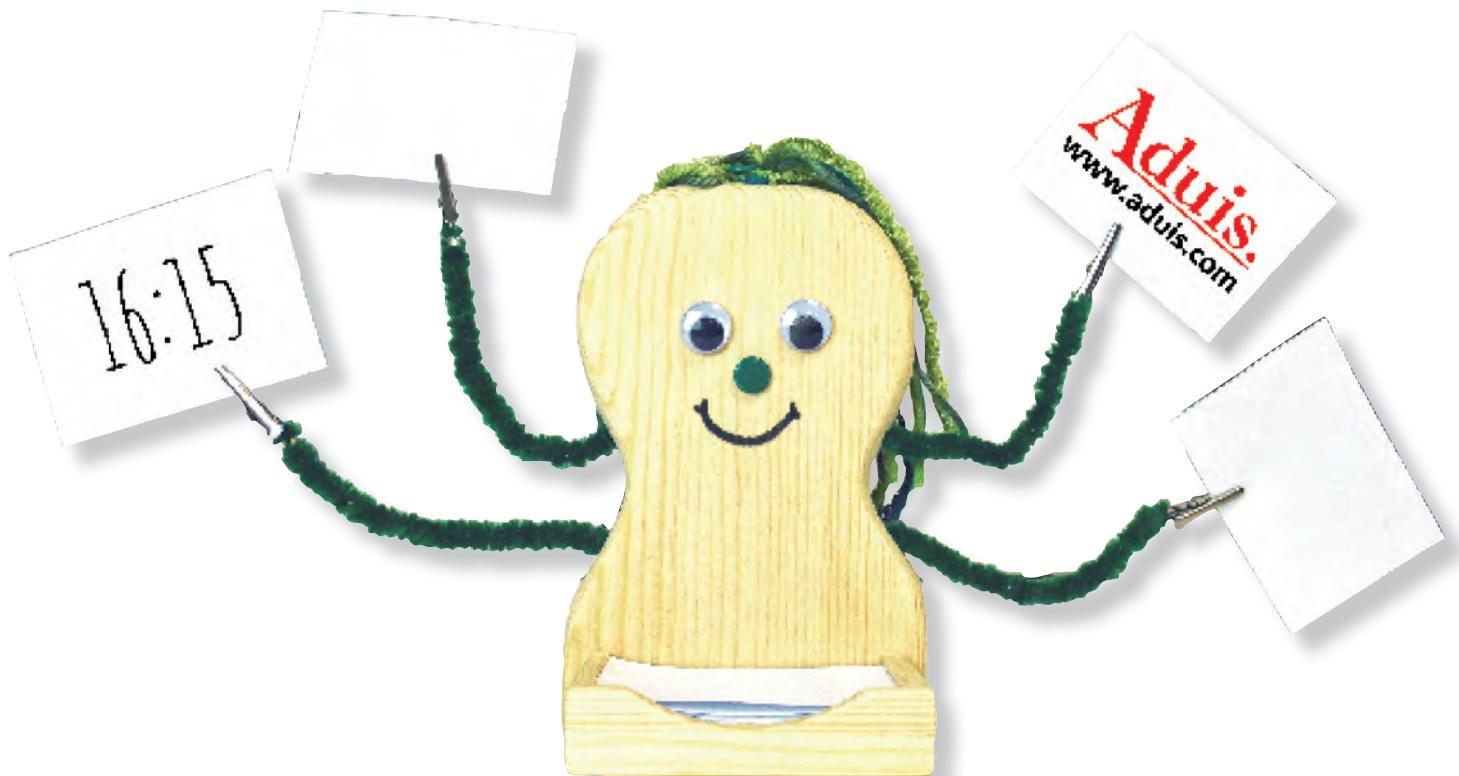
3

**5. Les pense-bêtes :**

- Découpe toi-même tes fiches „pense-bêtes“ au format voulu.
- Divise une feuille A4 selon le schéma tu obtiendras 25 pense-bêtes dans 1 feuille.

**6. Finition / Décoration :**

- Décore ton „rappelle-moi“ selon tes idées, goûts, humeur, imagination. Tu peux prendre des bouts de laine pour faire des cheveux et que tu fixes avec une punaise.
- Colle les yeux mobiles et fixe une punaise pour le nez dans la pièce (A).
- Pour finir, dessine encore la bouche.

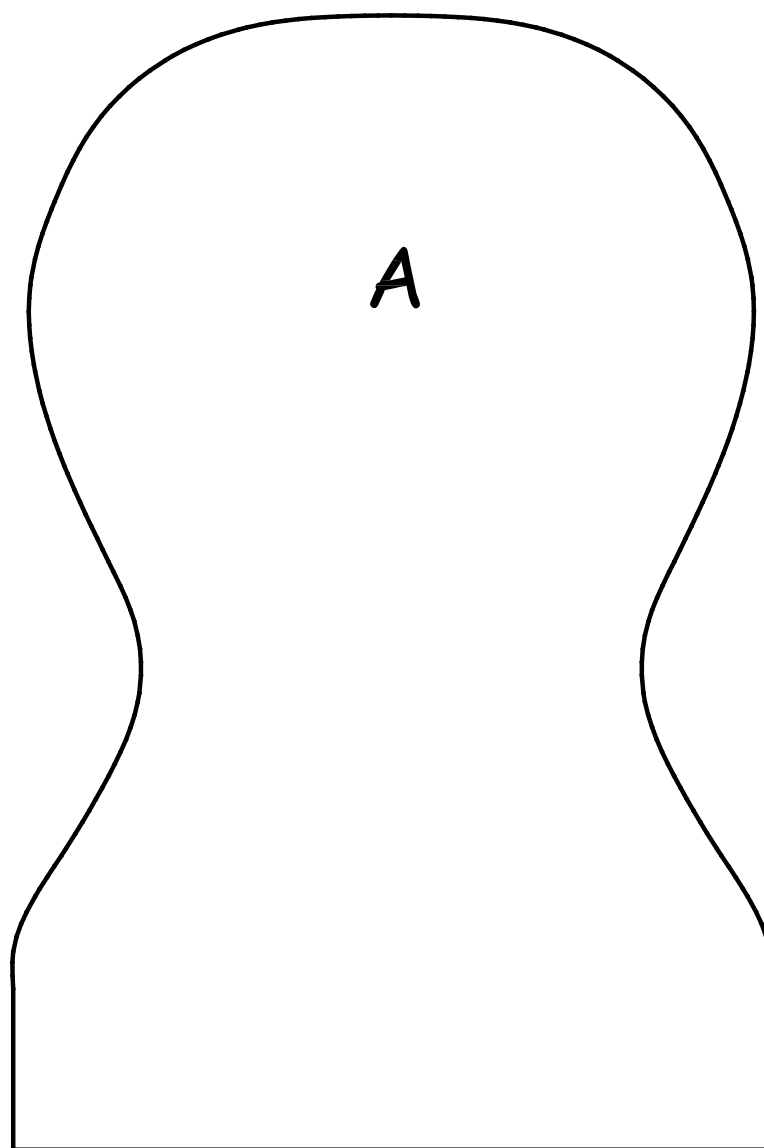


**Bonne réussite et bon plaisir !**

# Rappelle-moi

200.238

Echelle 1:1



**Aduis.**