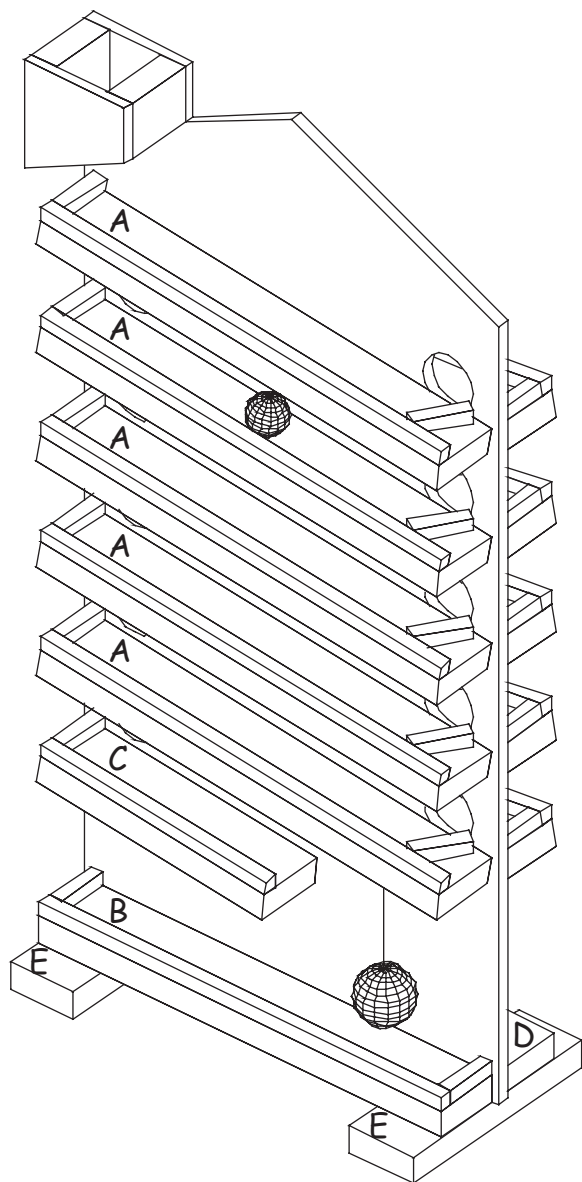


Le circuit à billes



Les feuilles pédagogiques
se rapportant
à cet article sont à télécharger
sur notre site
www.aduis.fr



Nom :		Classe :	
Matériel utilisé :		Pièces :	Outils recommandés :
7 baguettes de bois	320 x 25 x 10 mm	A, B, C, D, E	crayon, compas, règle, ciseaux
8 baguettes de bois	320 x 5 x 5 mm	A, B, C	perceuse, foret Ø 3 mm
1 fil	100 mm		serre-joint automatique ou à vis
1 contreplaqué	330 x 165 x 4 mm		colle, colle à bois
1 grelot	Ø 19 mm		papier émeri, scie à fine denture
1 bille en fer	Ø 12 mm		scie à chantourner, limes à bois

Matériel nécessaire

Les illustres philosophes chinois Confucius et Lao-tseu avaient une méthode de méditation très particulière qui les a rendus célèbres pendant des siècles. Ils observaient une bille rouler le long d'un toboggan à bille, et regardaient la manière dont elle disparaissait entre le Ying et le Yang, puis réapparaissait. Au moment du coup de gong, ils avaient souvent des idées étonnantes, et il en a résulté des grands principes de sagesse pour l'humanité. Pour que l'on parle également de ces principes de sagesse dans mille ans, effectuez le montage suivant :

INSTRUCTIONS DE MONTAGE :

1. LES PISTES :

Il faut commencer par fabriquer les pistes.

Tracer les longueurs suivantes sur les 7 baguettes (320 x 25 x 10 mm) :

sur **6 baguettes (320 x 25 x 10 mm)** : 2 longueurs de 160 mm

sur **1 baguette (320 x 25 x 10 mm)** : 2 longueurs de 80 mm, 1 longueur de 90 mm,

1 longueur de 40 mm et 1 longueur de 30 mm pour la cheminée.

Tracer les longueurs suivantes sur les 8 baguettes (320 x 5 x 5 mm) :

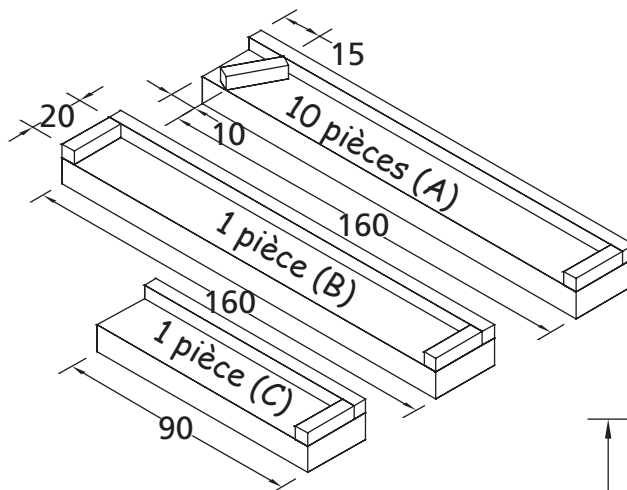
sur **5 baguettes (320 x 5 x 5 mm)** : 2 longueurs de 160 mm

sur **1 baguette (320 x 5 x 5 mm)** : 1 longueur de 160 mm, garder le reste en réserve

sur **1 baguette (320 x 5 x 5 mm)** : 1 longueur de 90 mm, 9 longueurs de 20 mm

sur **1 baguette (320 x 5 x 5 mm)** : 15 longueurs de 20 mm

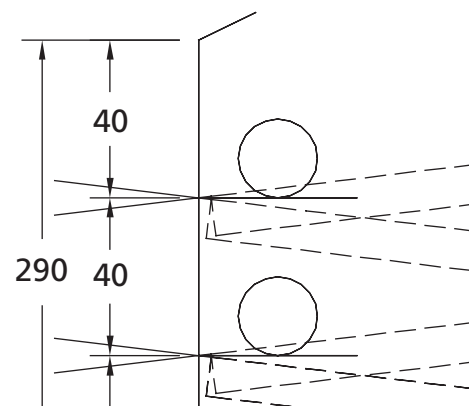
Découper les baguettes avec la scie à chantourner. **Attention** : bien couper sur le traçage. Coller les pièces. Les bords extérieurs des baguettes doivent être bien bord à bord.



2. LA PLAQUE DE BASE :

Pendant que les pistes sèchent, passer à la plaque de base.

Pour que le toboggan à bille fonctionne bien, il faut effectuer un travail de grande précision.

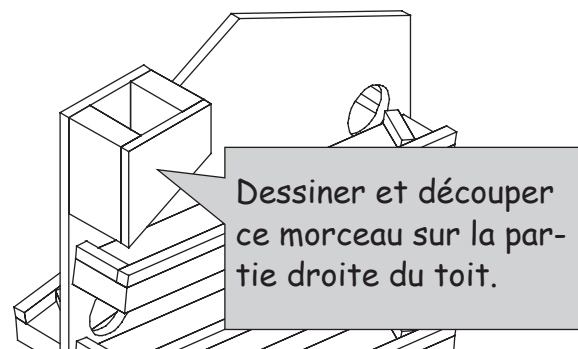


Les prolongements des bords des pistes se croisent au bord de la plaque de base, à la hauteur exacte du bord inférieur du trou.

Dessiner l'emplacement des 10 trous Ø 20 mm sur la plaque de base (330 x 165 x 4 mm) (voir schéma). Tracer en biais de chaque côté de la plaque de base les bords supérieurs des différentes pistes. Découper les trous avec la scie à chantourner. **Faire attention aux bords inférieurs.**

3. LA CHEMINEE :

La cheminée est le point de départ de la bille. Dessiner la cheminée des deux côtés. La partie gauche de la cheminée (départ du toboggan à bille) **reste reliée à la plaque de base**; la partie droite de la cheminée doit être découpée le long du biais du toit et constitue le panneau supérieur de la partie gauche de la cheminée. Biseauter les deux morceaux de bois de la cheminée avec un papier émeri ou une lime à bois et les coller avec le panneau supérieur de la cheminée uniquement. Ne pas encore coller la cheminée sur la plaque de base.



4. COLLAGE DES GLISSIERES :

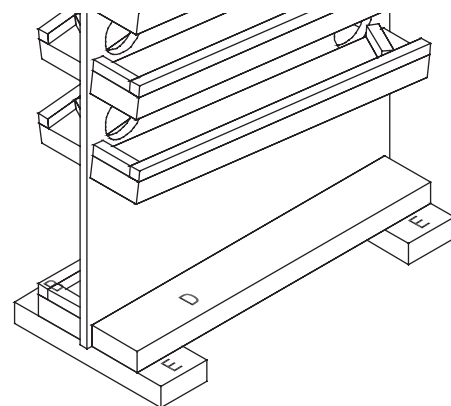
Il faut de nouveau être très précis. Coller les pistes (A) et (C) et la baguette de support (B) en une seule fois sur l'un des côtés de la plaque de base. Puis laisser sécher, retourner et coller les pistes (A) et la baguette de support (D) sur le côté arrière. Coller toutes les baguettes de manière centrée pour qu'il reste un petit bord des deux côtés.

5. LE SOCLE :

Coller les deux pièces (E) de manière transversale sous (D) et (B).

6. LE GRELOT :

Faire une encoche dans la baguette de bois et attacher le grelot avec le fil. Coller la baguette de bois (20 / 5 / 5 mm) en base de la piste.



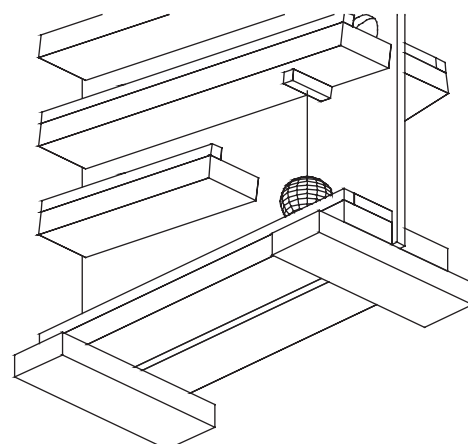
7. LA CHEMINEE :

Finalement, coller la cheminée sur la plaque de base.

8. CONSEIL POUR LES PROS :

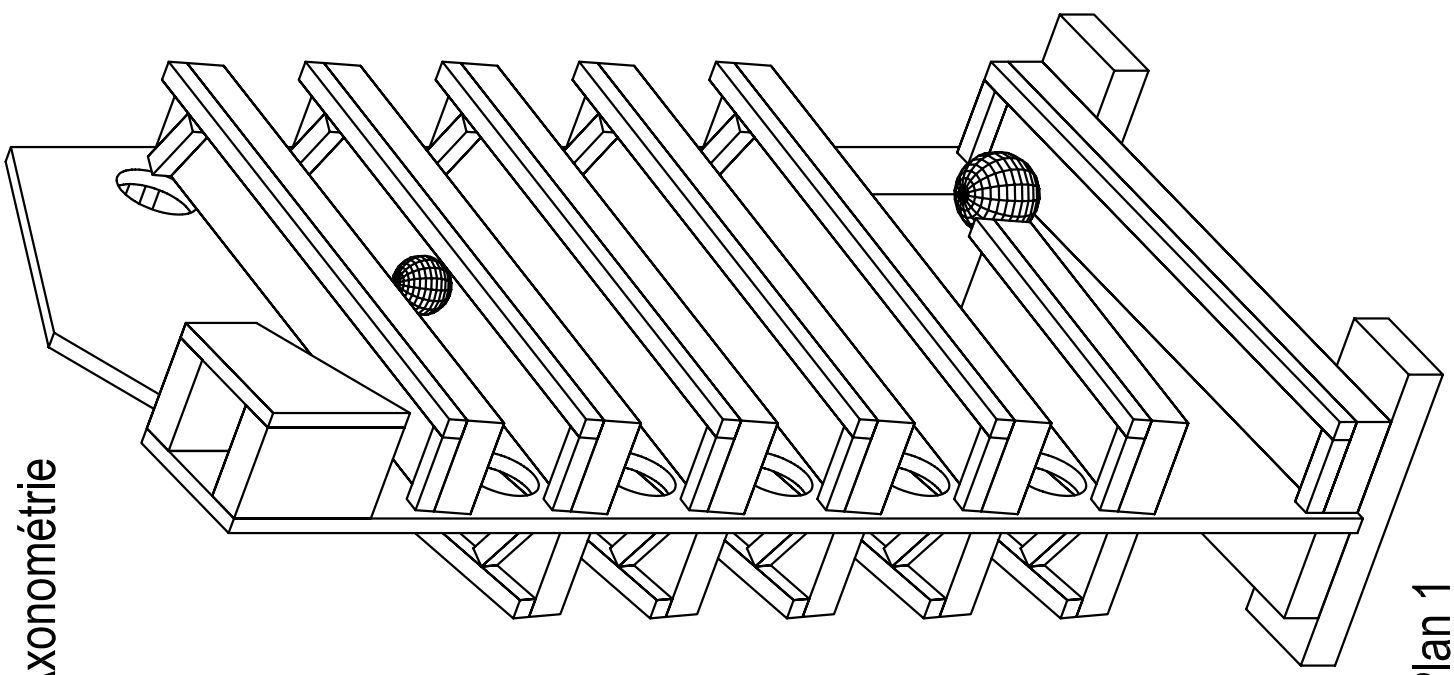
Pour que ce montage ait tout d'un montage professionnel, passer une couche de vernis transparent.

Amuse-toi bien et bonne réussite !

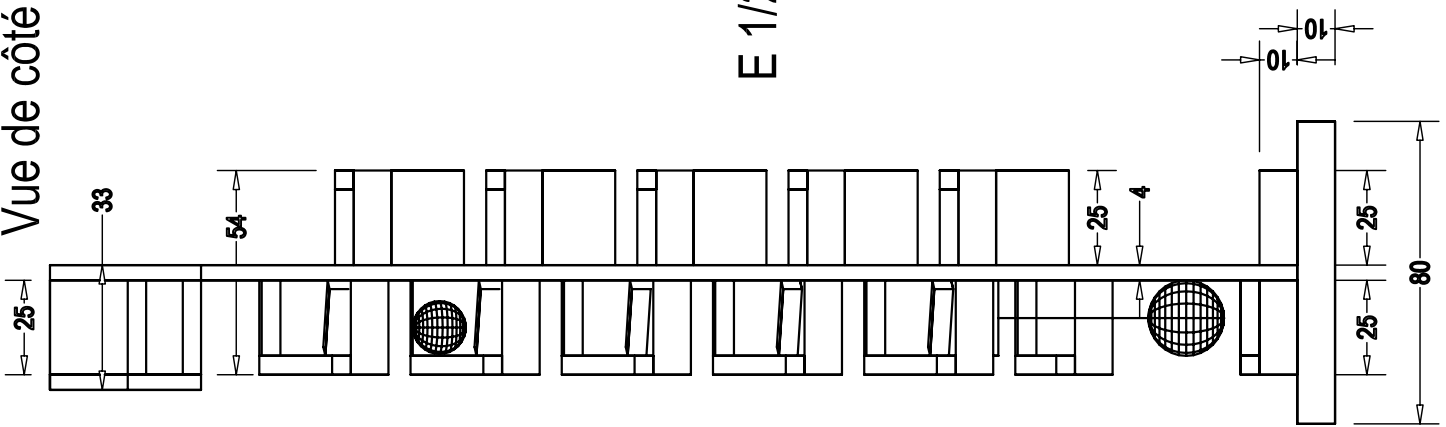


Vue de dessous

Axonométrie

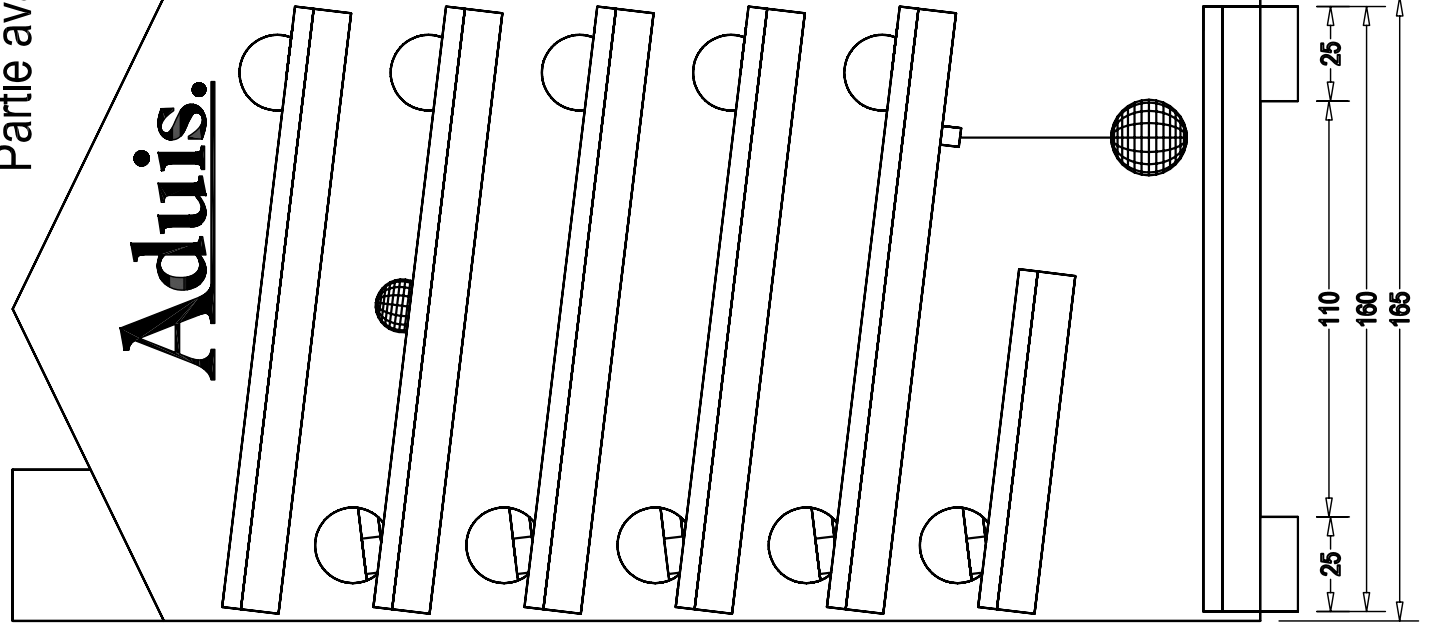


Vue de côté



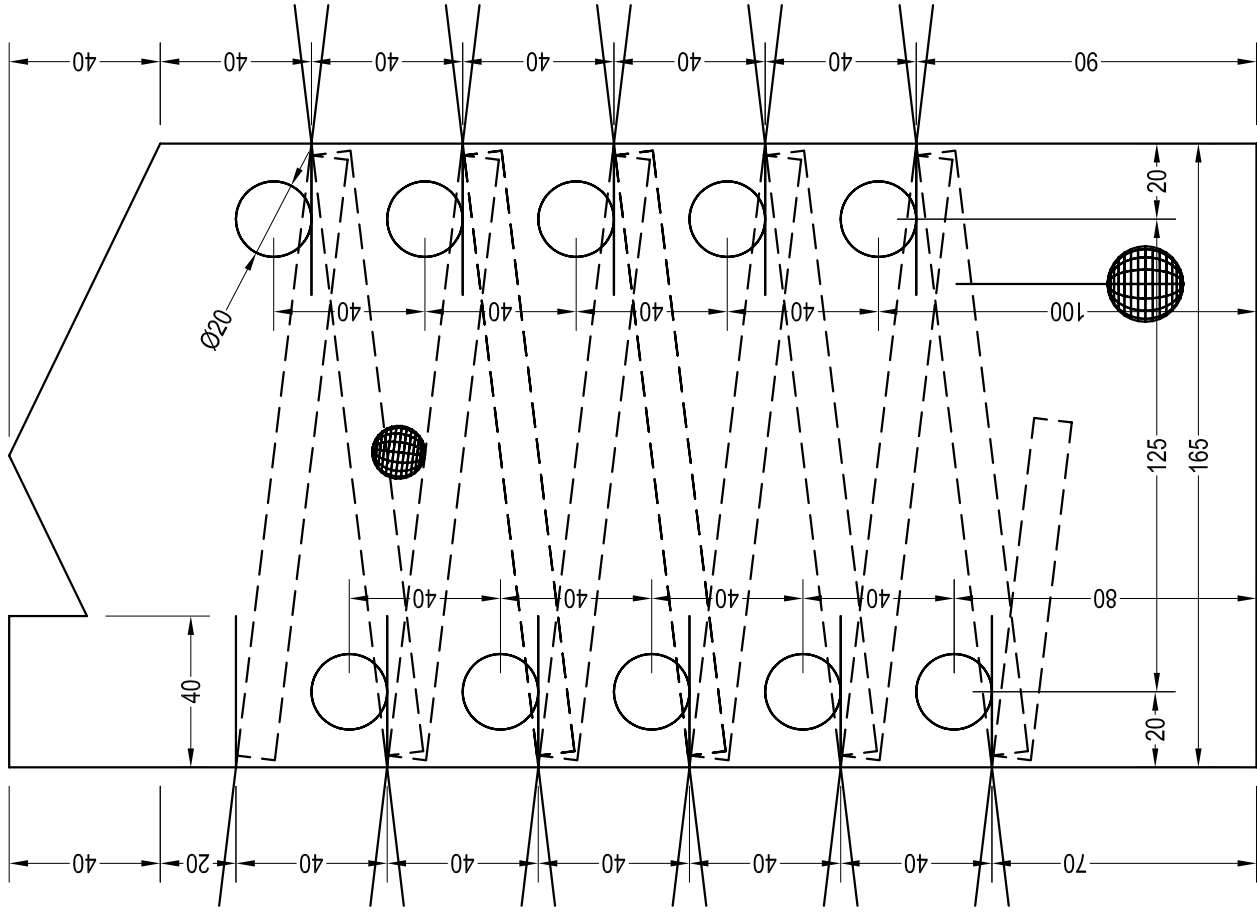
E 1/2

Partie avant



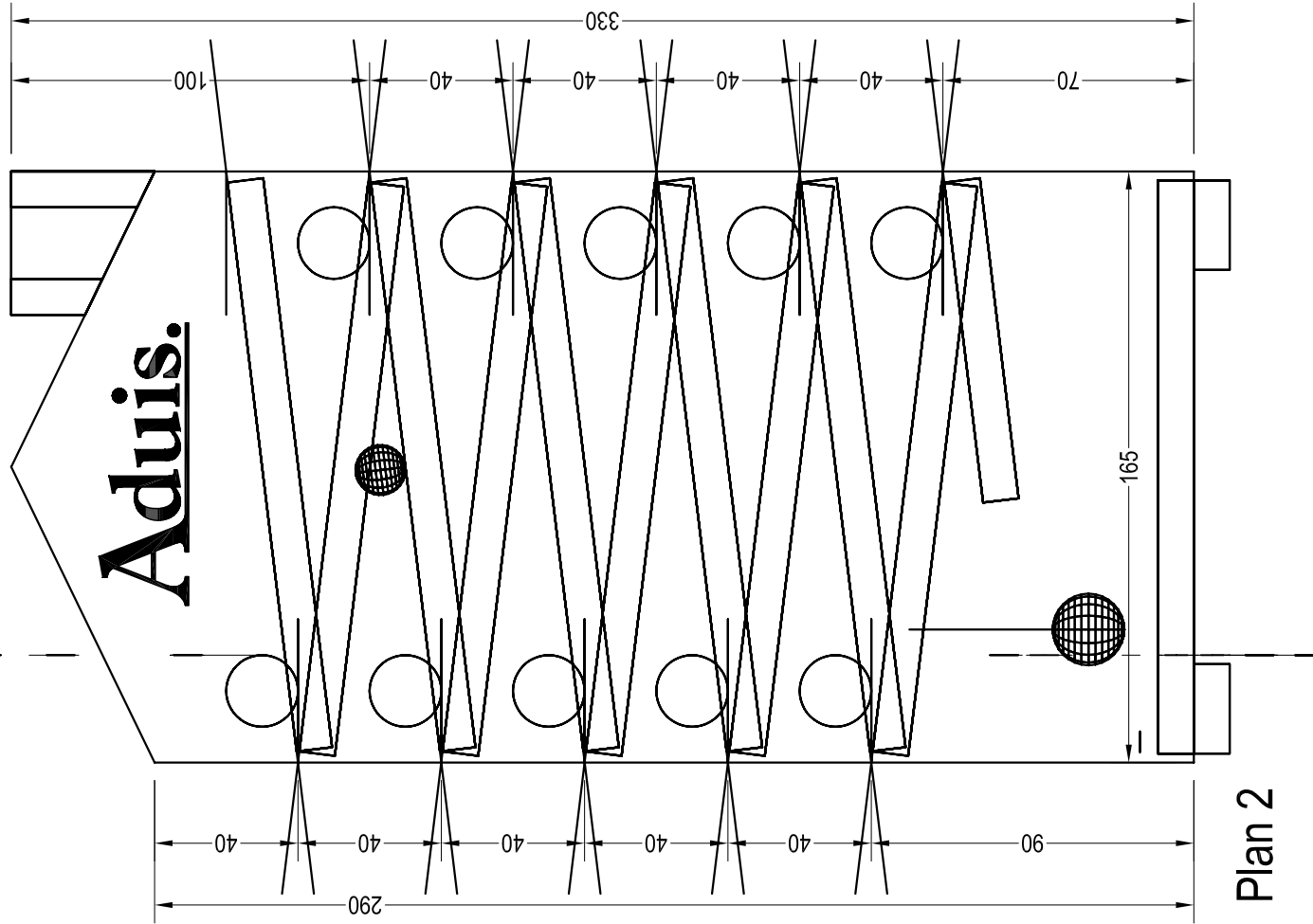
Plan 1

Partie avant



E 1/2

Partie arrière



Plan 2