

Cadre à thème



Etoile brillante

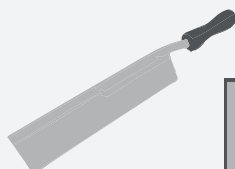
OUTILLAGE CONSEILLÉ :



crayon & règle

colle à bois/
universelle

ciseaux

scie à
denture fine

papier abrasif



marteau



tournevis

forêt
Ø 3 mm

NOM :

CLASSE :

LISTE DES PIÈCES :

DIMENSIONS :

PIÈCES :

	OK✓		
1 latte en bois	<input type="checkbox"/>	480 / 40 / 15 mm	A
2 lattes en bois	<input type="checkbox"/>	285 / 40 / 15 mm	B
1 contreplaqué	<input type="checkbox"/>	240 / 315 / 4 mm	C
1 feuille à effet brillance étoilé	<input type="checkbox"/>	350 / 250 mm	D
1 guirlande micro LED	<input type="checkbox"/>		E
1 crochet	<input type="checkbox"/>	laiton	
4 vis à bois	<input type="checkbox"/>	3 x 25 mm	
9 clous de Paris	<input type="checkbox"/>	1,2 x 20 mm	
2 clous en laiton	<input type="checkbox"/>	1 x 10 mm	

Le devoir TEC+:



Il existe différentes manières pour **changer facilement une pile**.

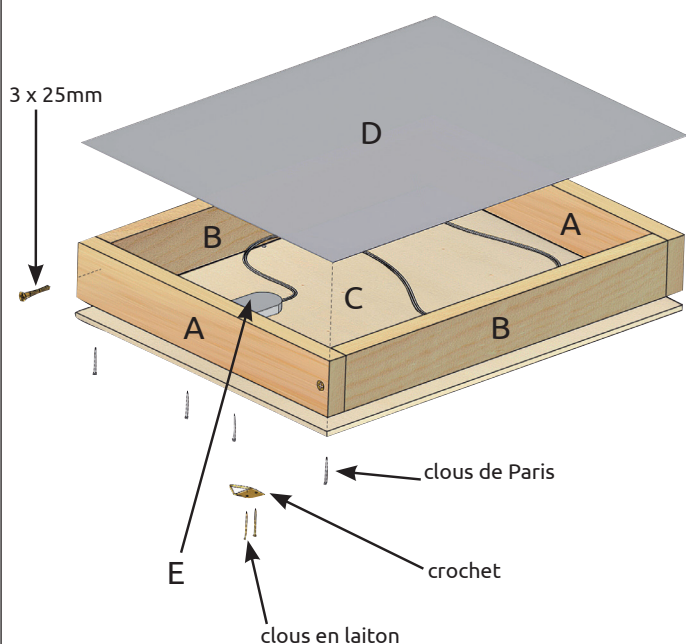
Pense à la façon de reconstruire le cadre ou le verso du cadre ou encore à découper une encoche afin de pouvoir changer la **pile de la guirlande** aisément.

Discute avec tes **camarades de classe** ou ton **professeur**, pour élaborer d'autres suggestions et idées.

Attention !!! Réfléchis avant de commencer l'assemblage afin de pouvoir mettre ton idées immédiatement.

Une **solution** parmi tant d'autres sous www.aduis.com !

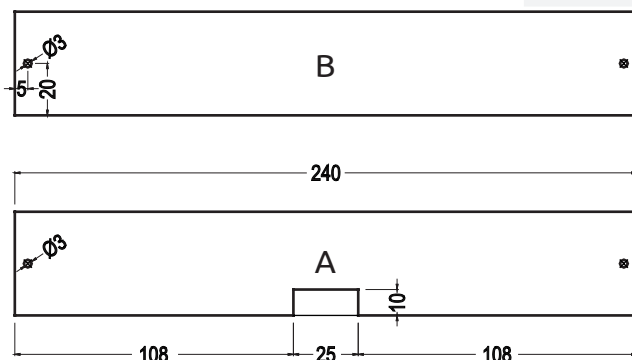
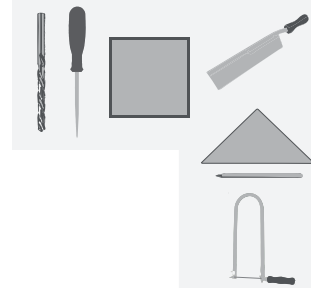
1 Vue d'ensemble :



Jette un coup d'oeil sur l'ensemble.



2 Les pièces (A, B) :
(solution proposée)



Coupe les lattes (480 x 40 x 15) en leur milieu.

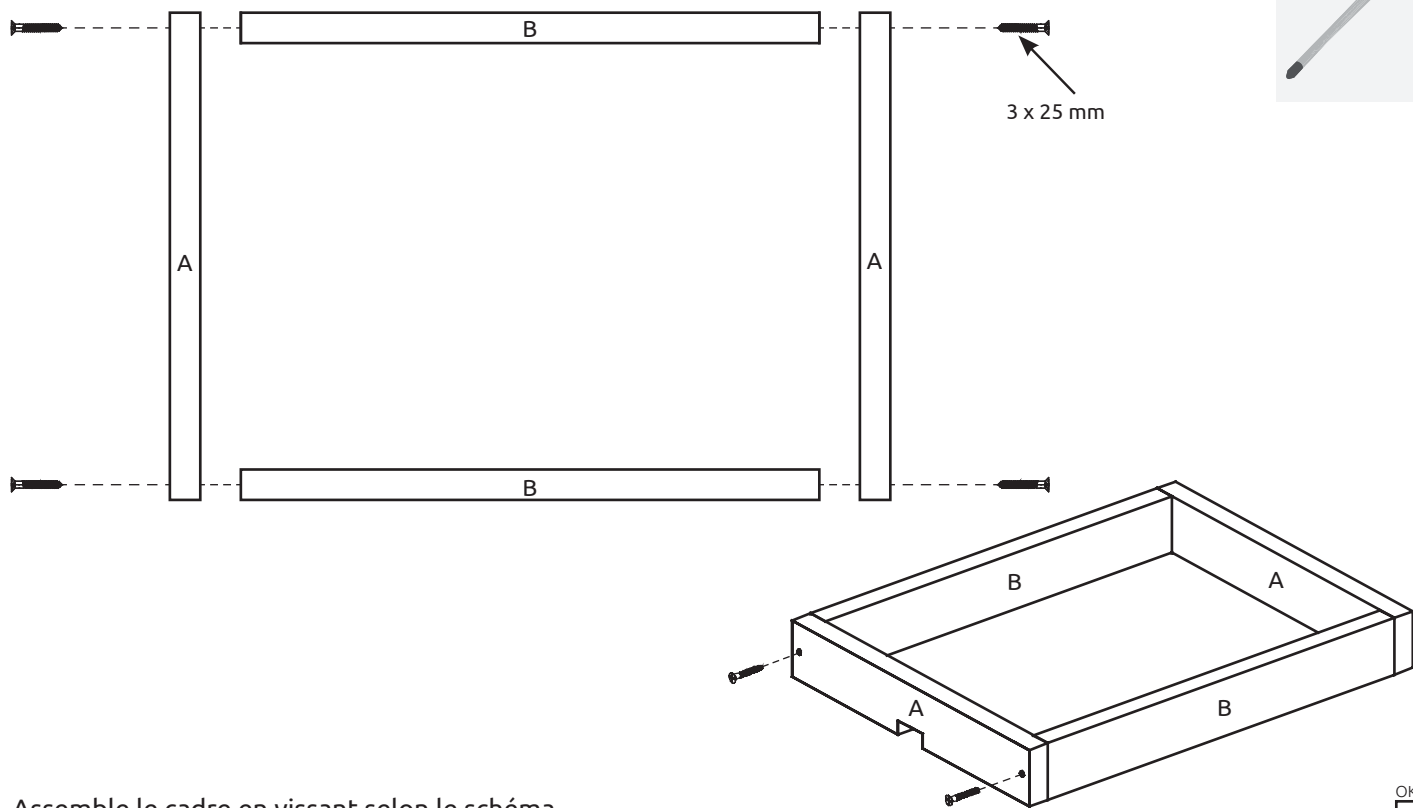
Reporte les mesures sur les pièces (A,B) et marque les trous avec un poinçon.

Perce les trous $\varnothing 3$ mm et découpe l'évidement avec la scie à chantourner.

Ponce **tous les bords** avec le papier abrasif.



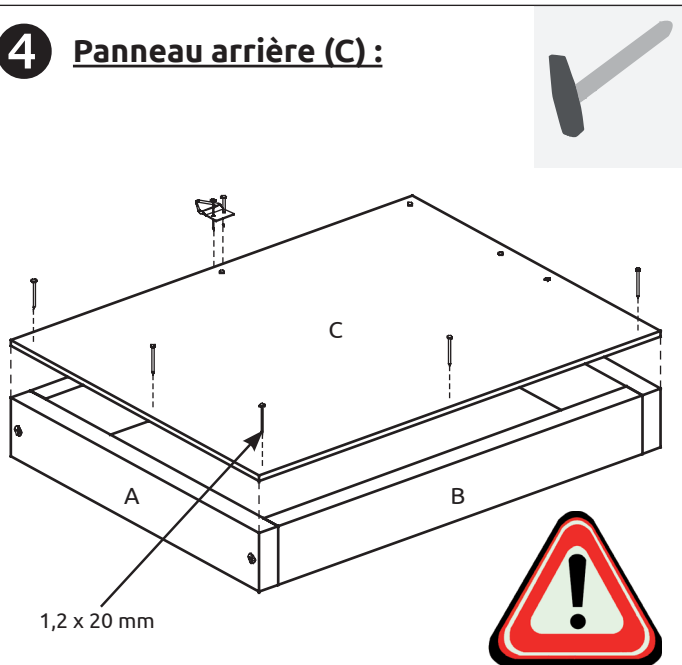
3 L'assemblage (A, B) :



Assemble le cadre en vissant selon le schéma.



4 Panneau arrière (C) :



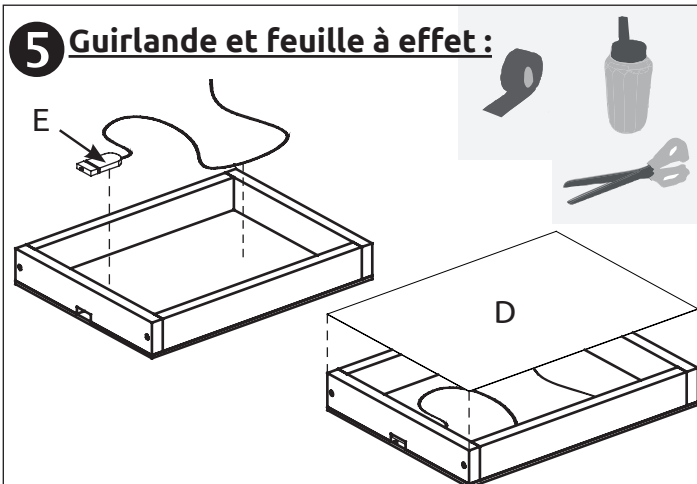
Pose le panneau arrière à ras sur le cadre et fixe-le avec les clous de Paris.

(Attention Risque de coincement !!!)

Le crochet est fixé sur la partie supérieure, au centre avec les clous en laiton.



5 Guirlande et feuille à effet :



Dépose la guirlande lumineuse à l'intérieur du cadre et fixe-la avec du ruban adhésif transparent.

Découpe la feuille à effet à la dimension du cadre. Colle la feuille à effet au ras, avec de la colle universelle.

Tu peux encore décorer la feuille à effet selon tes idées avec un feutre résistant à l'eau.

ASTUCE : Pour la déco, tu peux également utiliser les lettres et messages feuilles d'ardoise (Art. n° 500.455).

BON PLAISIR ET BONNE RÉUSSITE !

