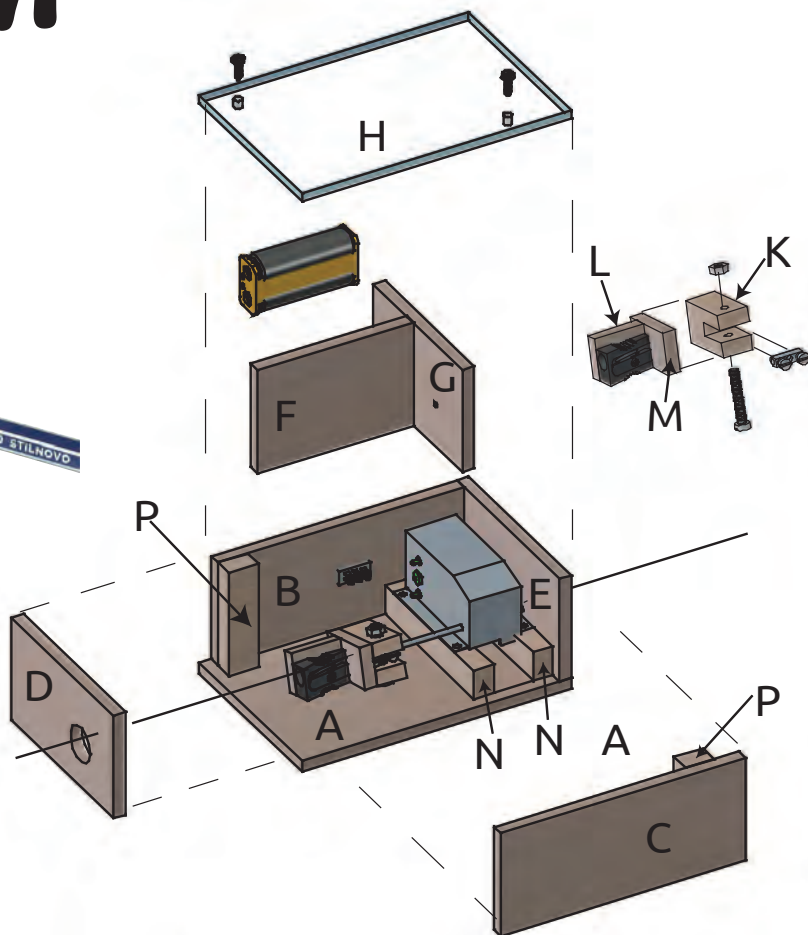
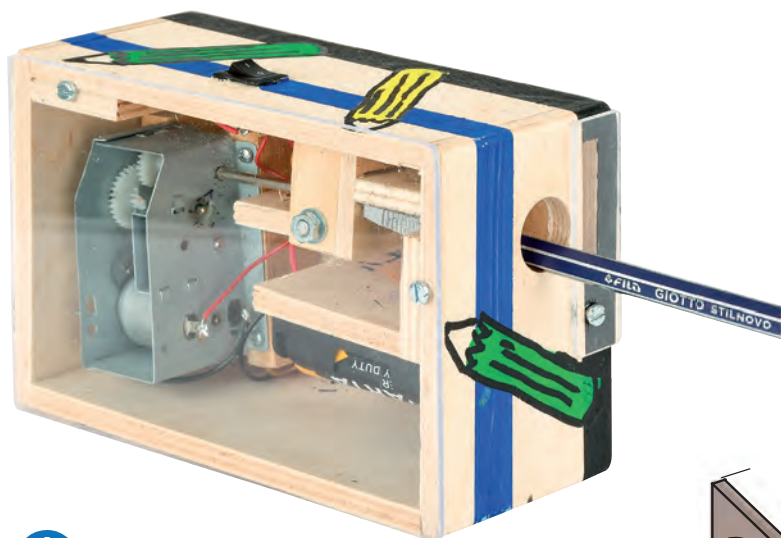


Taille- "Crayon"



Les kits d'ouvrage Aduis ne sont pas des articles à caractère de jouet au sens où on l'entend généralement dans le commerce, mais des outils d'enseignement et d'apprentissage destinés à soutenir l'enseignement dans les écoles. Ce kit est conçu pour les enfants et les adolescents et ne doit être construit et utilisé que sous la surveillance d'adultes compétents.

OUTILLAGE CONSEILLE :



Fer à souder



Scie à chantourner



Forêts



Colle à bois / Colle Universelle



Scie à métaux



Tournevis cruciforme

NOM:

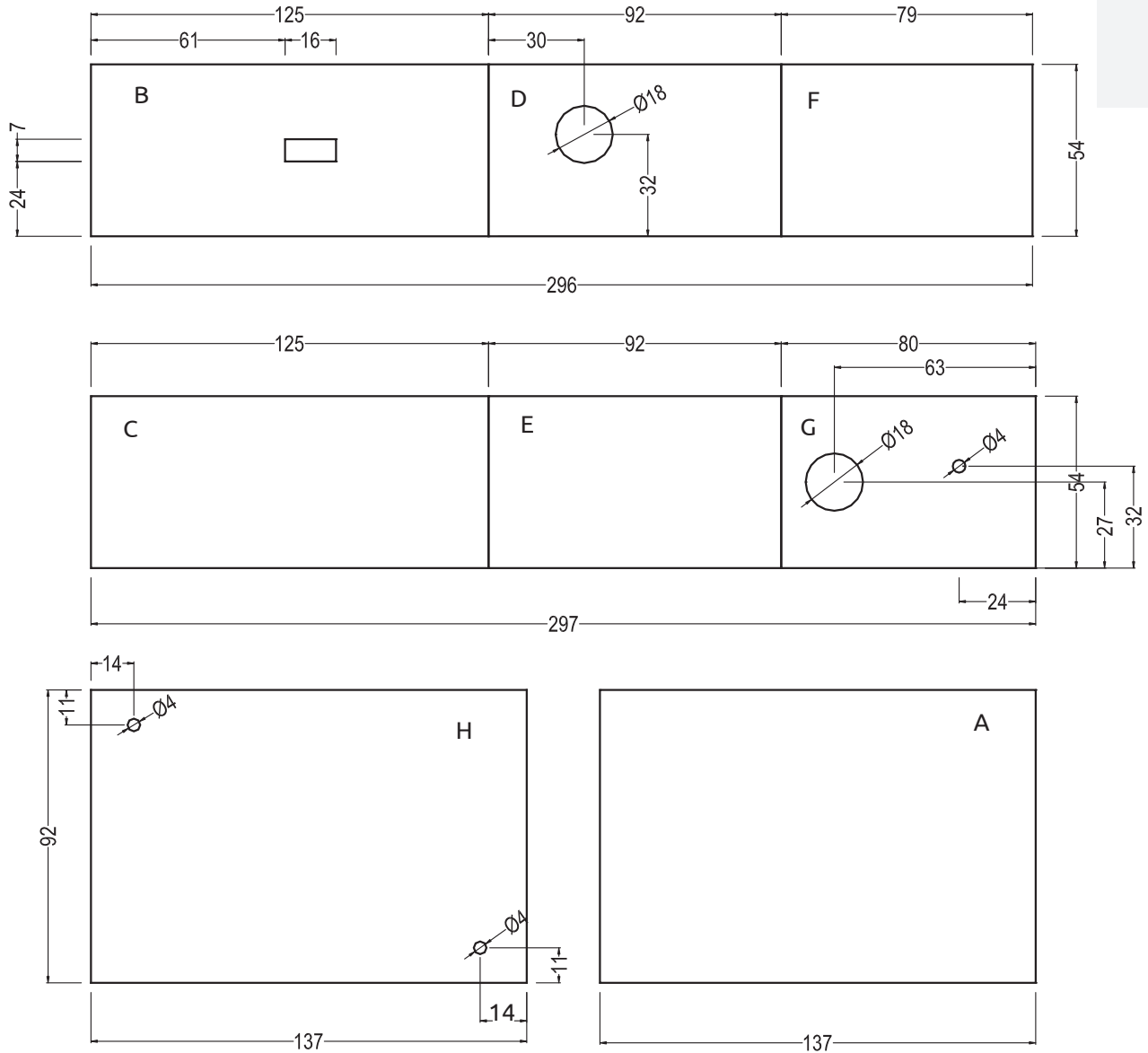
CLASSE:

LISTE DES PIÈCES:

	OK✓	DIMENSIONS:	DÉSIGNATION:	PIÈCES:
2 contreplaqué	<input type="checkbox"/>	300 / 54 / 6 mm	Box /côtés/pièces intérieures	B,D,F,C,E,G
1 contreplaqué	<input type="checkbox"/>	137 / 92 / 6 mm	Box - fond	A
1 polystyrène Transparent	<input type="checkbox"/>	137 / 92 / 2 mm	Couvercle	H
1 Lattes en bois	<input type="checkbox"/>	240 / 15 / 10 mm		N, P
1 Lattes en bois	<input type="checkbox"/>	60 / 20 / 5 mm		L, M
1 Lattes en bois	<input type="checkbox"/>	60 / 20 / 15 mm	pièce de réserve comprise	K
1 Moteur	<input type="checkbox"/>			
1 Support de piles	<input type="checkbox"/>	doppelt 1,5 V - AA		
1 Fil électrique	<input type="checkbox"/>	500mm		
1 interrupteur	<input type="checkbox"/>	6 pôles	2 Vis M3 x 5	
1 Vis en fer	<input type="checkbox"/>	M3 x 25		
1 écrous	<input type="checkbox"/>	M3		
6 Vis	<input type="checkbox"/>	2,9 x 6,5	pour moto-réducteur/couvercle	
1 barrettes	<input type="checkbox"/>			
1 Taille-crayon - Aluminium	<input type="checkbox"/>			

1 Découper les pièces:

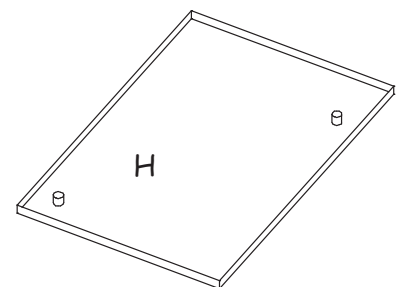
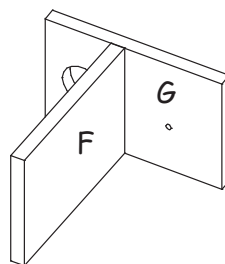
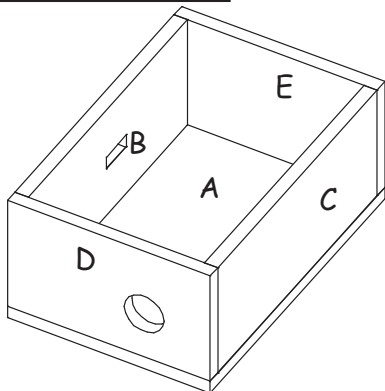
Dessiner les pièces (A) à (G) et les découper avec la scie à chantourner.
 Percer ou scier les 5 trous. Les trous se trouvent dans les pièces (B), (D), (G) et (H).



OK/✓

2 Coller le boîtier:

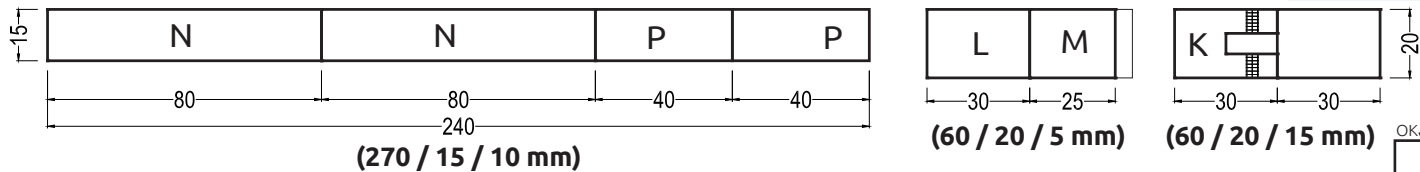
Colle ensuite les pièces ensemble selon l'illustration. Utiliser de la colle à bois.



OK/✓

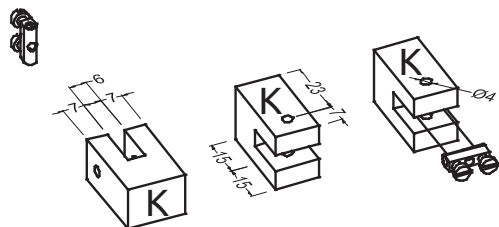
3 Le mécanisme de pointe - baguettes en bois:

Dessiner les pièces sur des baguettes en bois selon l'illustration et les découper. Graver des lettres sur le tout.



4 partie (K) et le taille-crayon:

Percer un trou de Ø 4mm dans la pièce (K). Scier la fente dans la pièce (K). Insérer la pince de lustre dans la fente et la fixer avec la vis M3 x 30 et l'écrou M3.

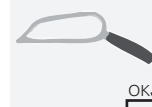
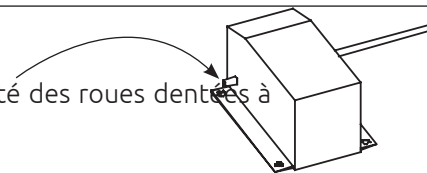


Coller la partie (K) avec (L) et (M). Coller également le taille-crayon.

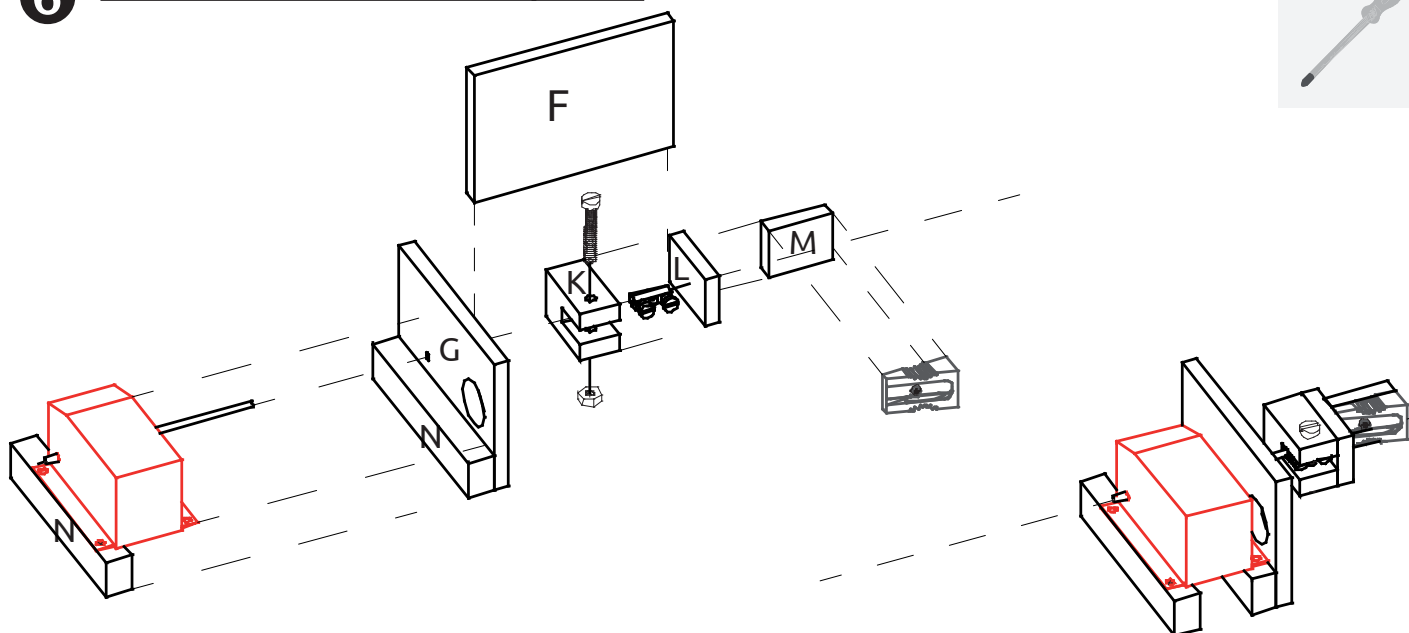


5 Préparer le moteur :

Raccourcir l'arbre d'entraînement d'environ 40 mm du côté des roues dentées à l'aide de la scie égoïne.

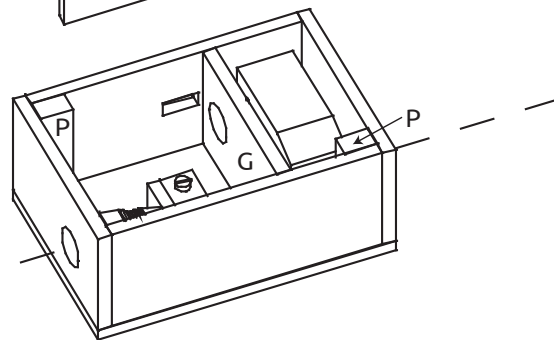
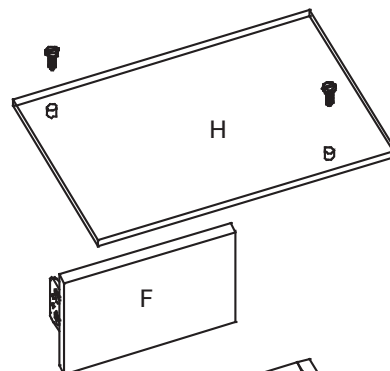
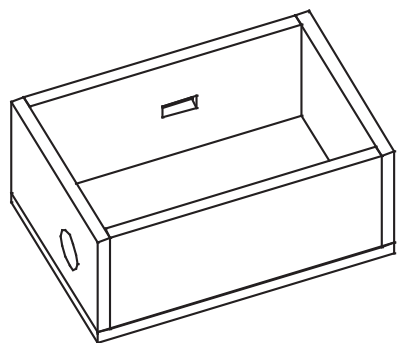
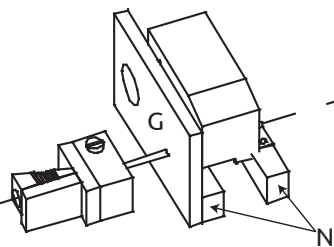
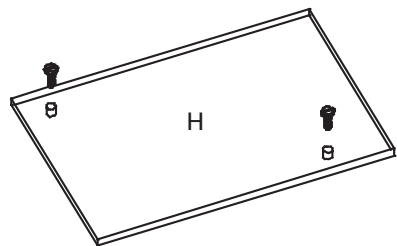


6 Assembler le mécanisme de pointe :



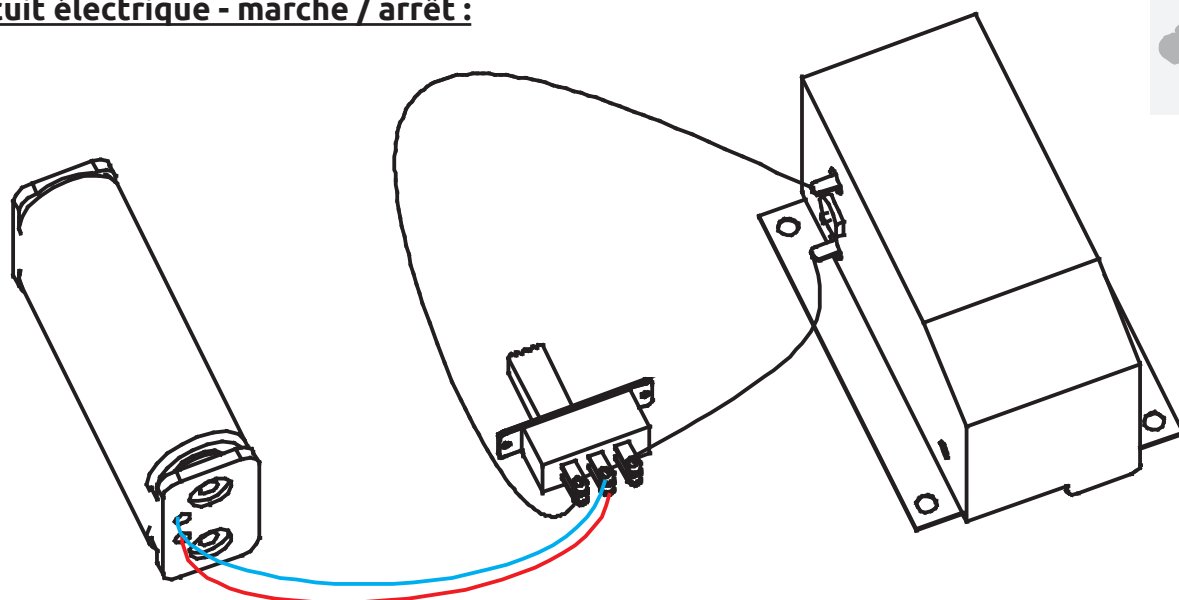
Assembler les pièces et les préparer pour le montage dans la boîte. L'axe du motoréducteur va dans la pince du lustre (visser à fond). Le taille-crayon se trouve alors sur la rallonge fictive sur le même axe.

7 Mettre le mécanisme dans la boîte:



Visser le motoréducteur sur les pièces (N) à l'aide de 4 vis (2,9 x 6,5). Coller l'ensemble du réducteur dans la boîte. Le centre de la pointe se trouve dans le prolongement imaginaire de l'axe du motoréducteur. Les pièces (F) et (G) forment la chambre pour les déchets du spitz.

8 Circuit électrique - marche / arrêt :



Installer le circuit électrique. Utiliser éventuellement un fer à souder. Coller l'interrupteur dans la partie (B) et le porte-pile sur la partie (F). Pour finir, peindre et vernir la boîte. Le couvercle transparent est fixé avec 2 vis (2,9 x 6,5).

Comment les élèves se sont-ils débrouillés lors du montage ? Nous attendons avec impatience vos réactions sur info@aduis.com.

Nous vous souhaitons beaucoup de plaisir et de réussite !