

Snoepdoosje

3 Varianten



Haas

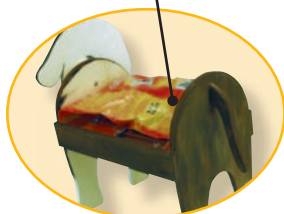


Hond

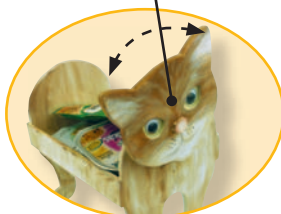


Kat

Bewaarruimte



Het hoofd kan draaien.



Naam:		Groep/klas:	
Inhoud:		Onderdelen:	Gereedschap:
2 Triplex	190 / 120 / 6 mm	A / B	Potlood, liniaal
1 Triplex	180 / 120 / 6 mm	C	Schuurpapier, hamer
1 Triplex	100 / 80 / 6 mm	F / G	Figuurzaag, toffelzaag
1 Triplex	250 / 140 / 4 mm	D / E	Schaar
2 Latjes	192 / 30 / 5 mm	H	Alleslijm
1 Latje	200 / 10 / 10 mm	J	Plakband
2 Wiebelogen	Ø 15 mm		Boortje Ø 3 mm
1 Schroef	2,9 x 13 mm		Acrylverf
			Lijm- cq. schroefklem

Hier is iets voor de verandering!

De meeste van onze modellen zijn voorwerpen voor huishoudelijk gebruik. Dat betekent om precies te zijn, voor gebruik door de mens. Opdat ook viervoeters, bv. de Teckel, niet worden verwaarloosd, kun je hem verwennen met deze voorraadbox (snoepdoosje). Indien je meerdere huisdieren hebt, kun je voor elk van hen een eigen snoepdoosje maken, zodat ze niet vechten als kat en hond. Op deze manier maakt je al je huisdieren blij.

De handleiding:

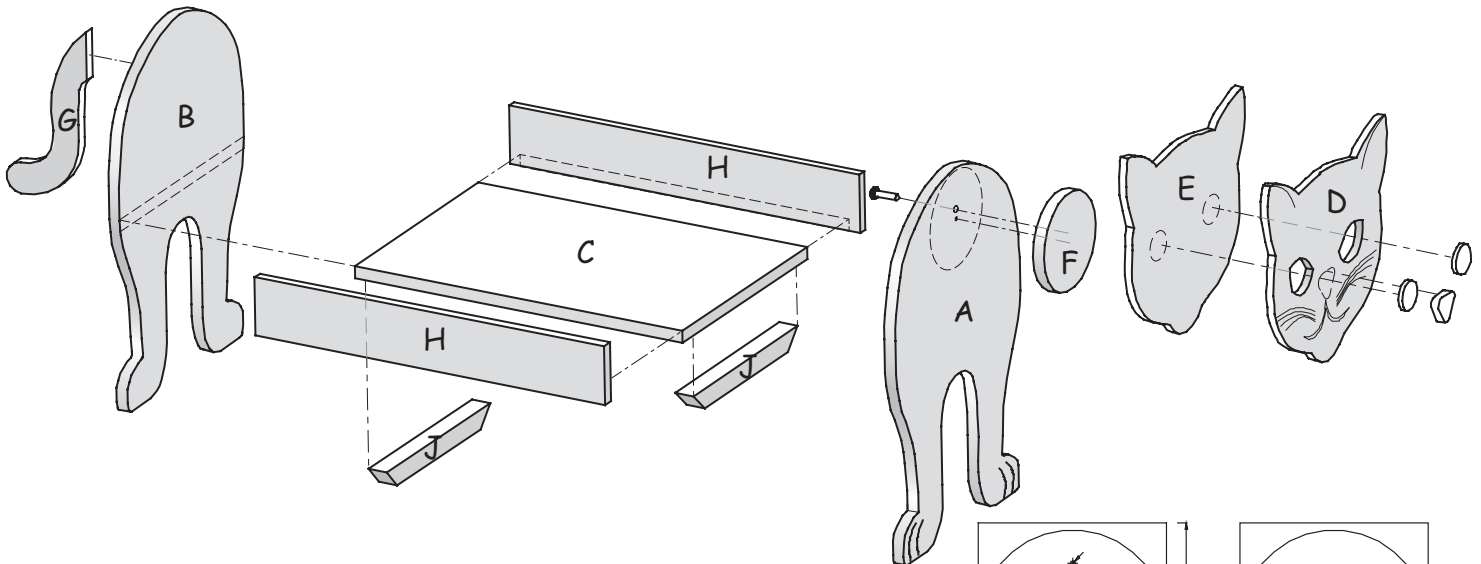
1. Overzicht - explosie:

Deze handleiding bevat 3 ontwerpvoorstellen. Kies degene uit, die je het beste bevalt of vorm het snoepdoosje naar het uiterlijk van je favoriete huisdier.

Haas: tekening 1 + 2

Hond: tekening 3 + 4

Kat: tekening 5 + 6

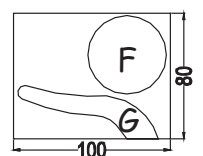
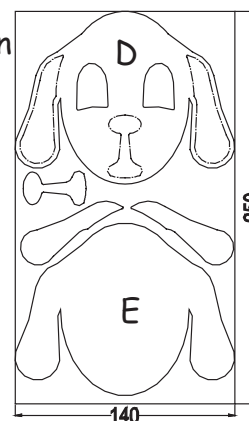
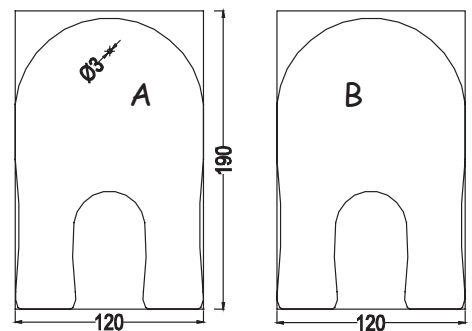


2. De vorm op de triplexdelen overbrengen:

Knip de vormen van de triplex delen (met uitzondering van deel (C)) grof met een schaar uit en plak deze met transparant plakband op de triplex delen.

Boor een gat $\varnothing 3$ mm in deel (A).

Boor ook de uitsparingen voor de ogen (deel (D)) en de gaten voor het insteken van de figuurzaag.



3. De triplex delen met de figuurzaag uitzagen:

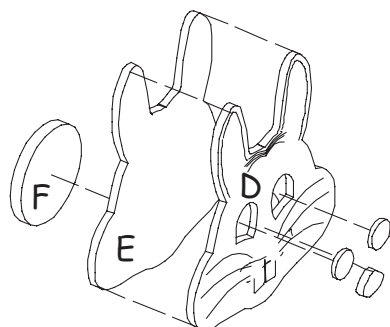
Zaag de triplexdelen met de figuurzaag uit.
Werk de zaagranden met schuurpapier na.

4. In elkaar zetten:

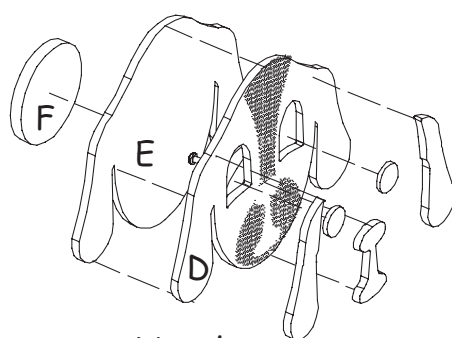
Lijm de delen (D) en (E) aaneen.

Lijm de neus op - bij model hond ook de oren oplijmen.

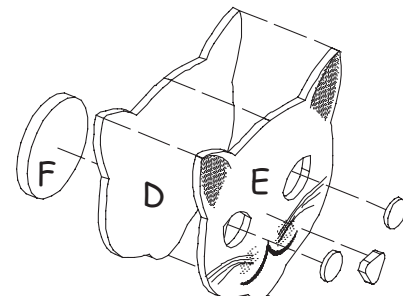
Lijm rondje (F) op deel (E).



Haas

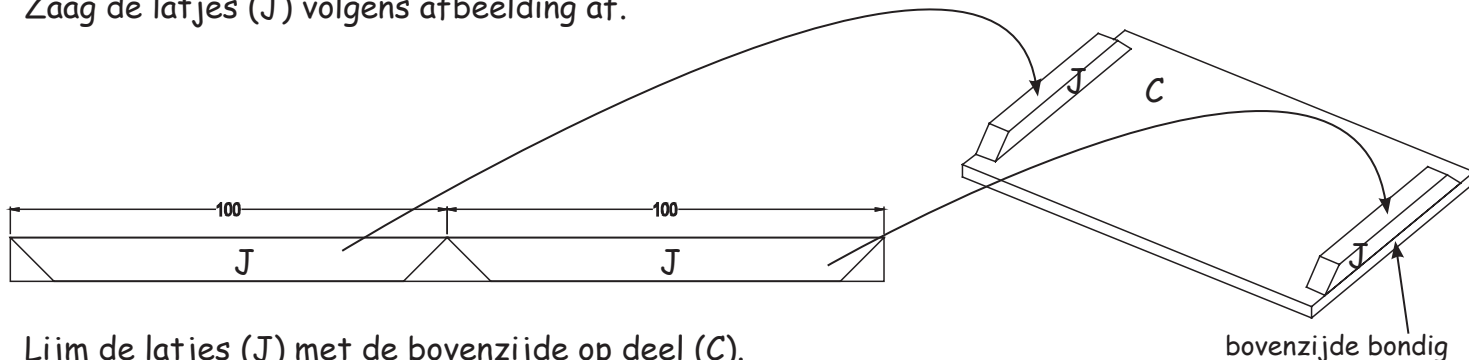


Hond



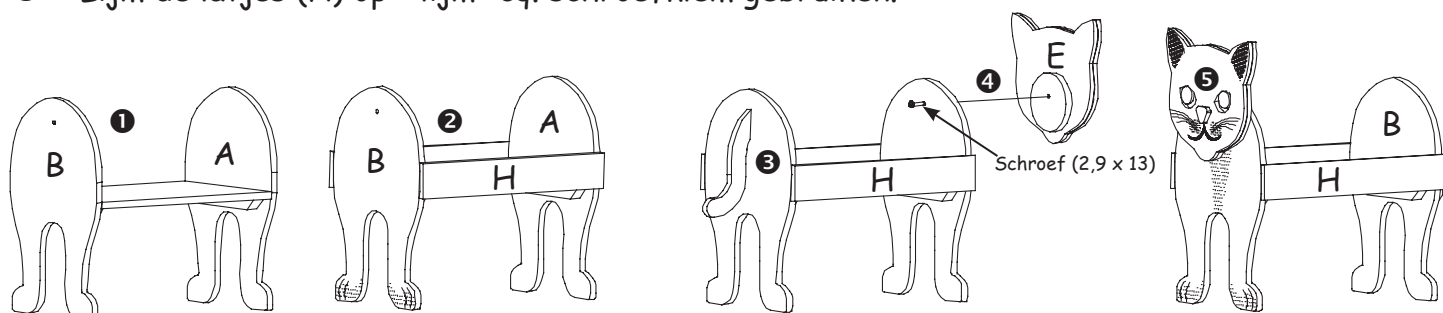
Kat

Zaag de latjes (J) volgens afbeelding af.



Lijm de latjes (J) met de bovenzijde op deel (C).

- ❶ Lijm de delen (A) en (B) aan deel (C) - lijm- cq. schroefklem gebruiken.
- ❷ Lijm de latjes (H) op - lijm- cq. schroefklem gebruiken.



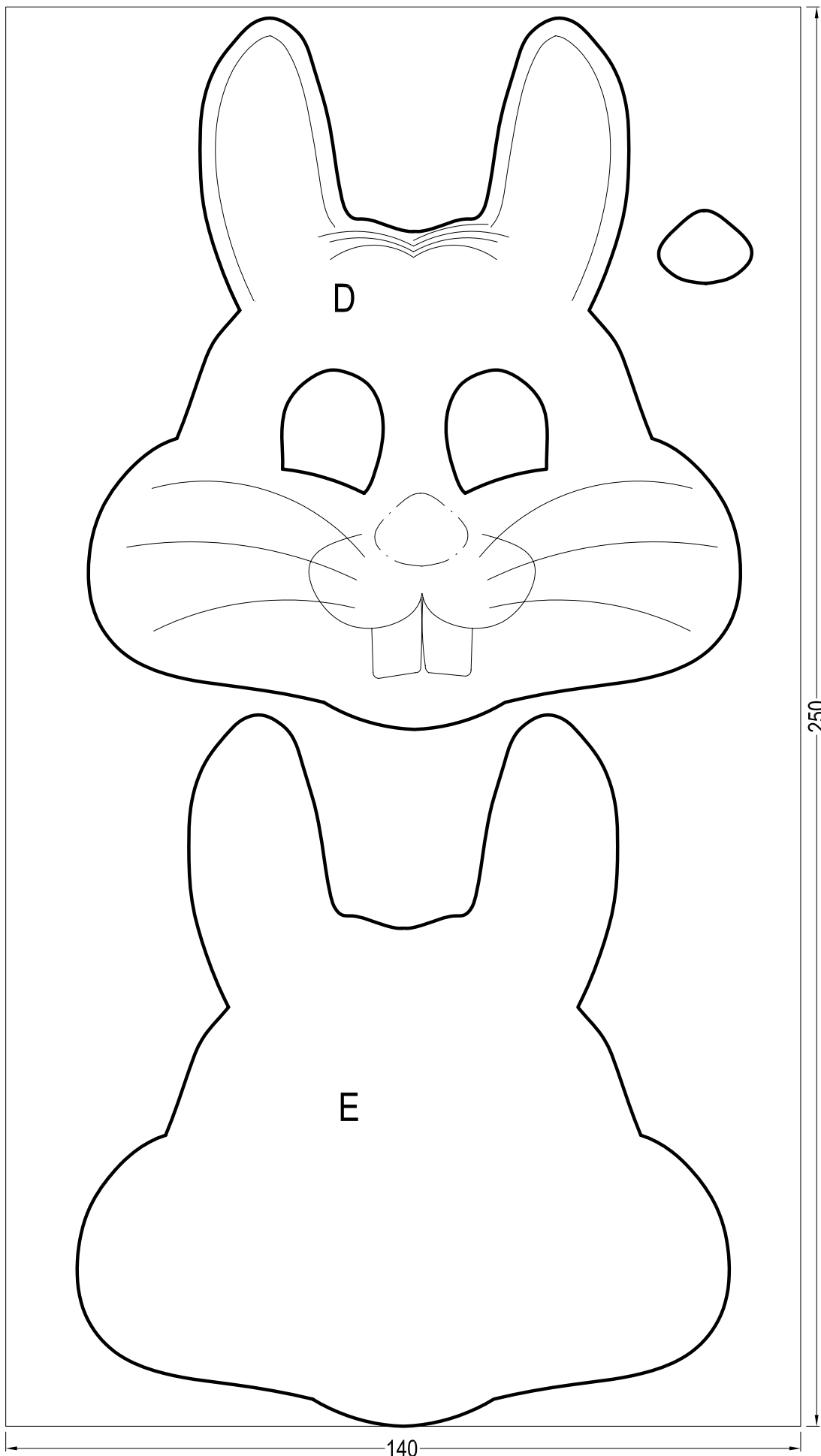
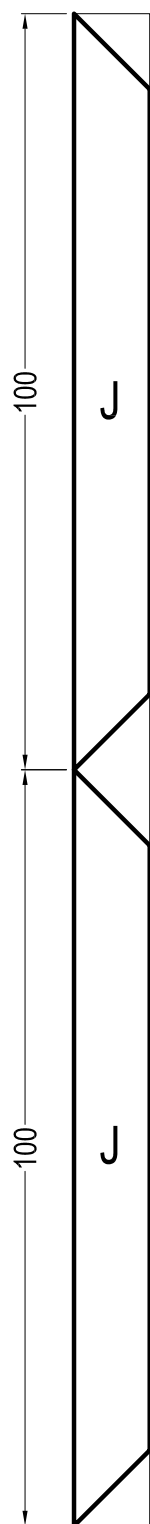
- ❸ Lijm de staart op deel (B).
- ❹ Schroef het hoofd met de schroef (2,9 x 13 mm) op deel (A).
- ❺ Lijm de zelfklevende wiebelogen op. Beschermfolie op de achterzijde verwijderen!

5. Vormgeving:

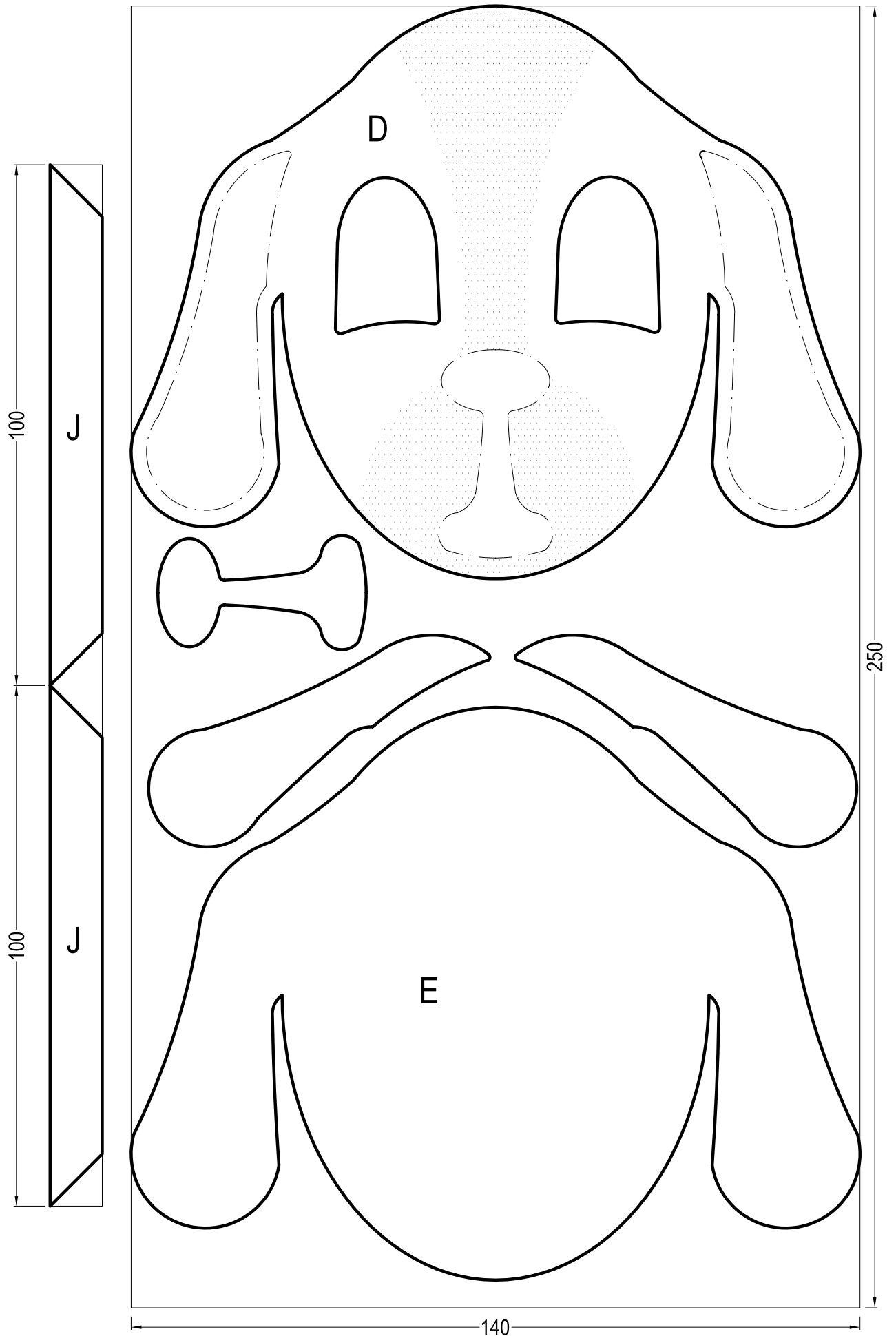
Beschilder je snoepdoosje naar het uiterlijk van je lievelingshuisdier.
Lak het model aansluitend eventueel met transparante lak.

Veel plezier en succes!

Tekening 1 - variant haas



Tekening 3 - variant hond



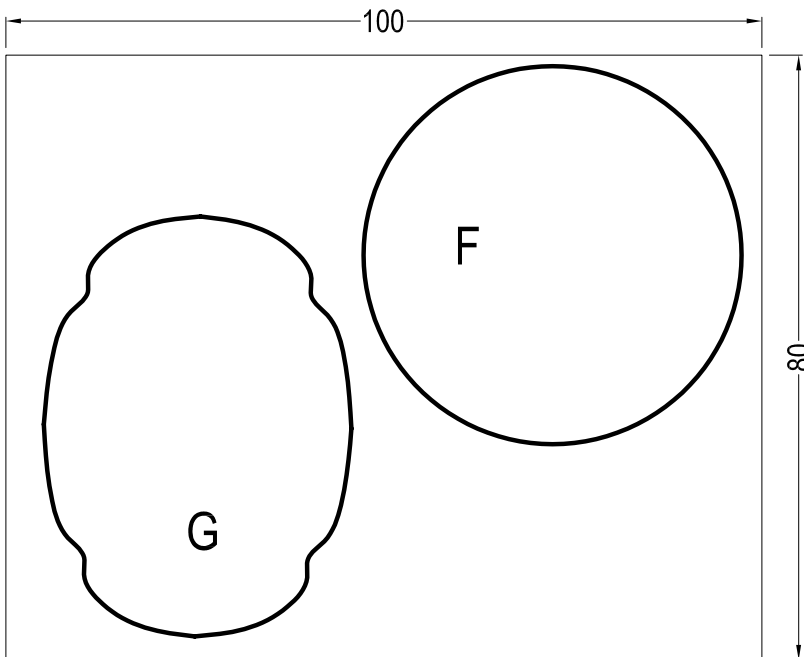
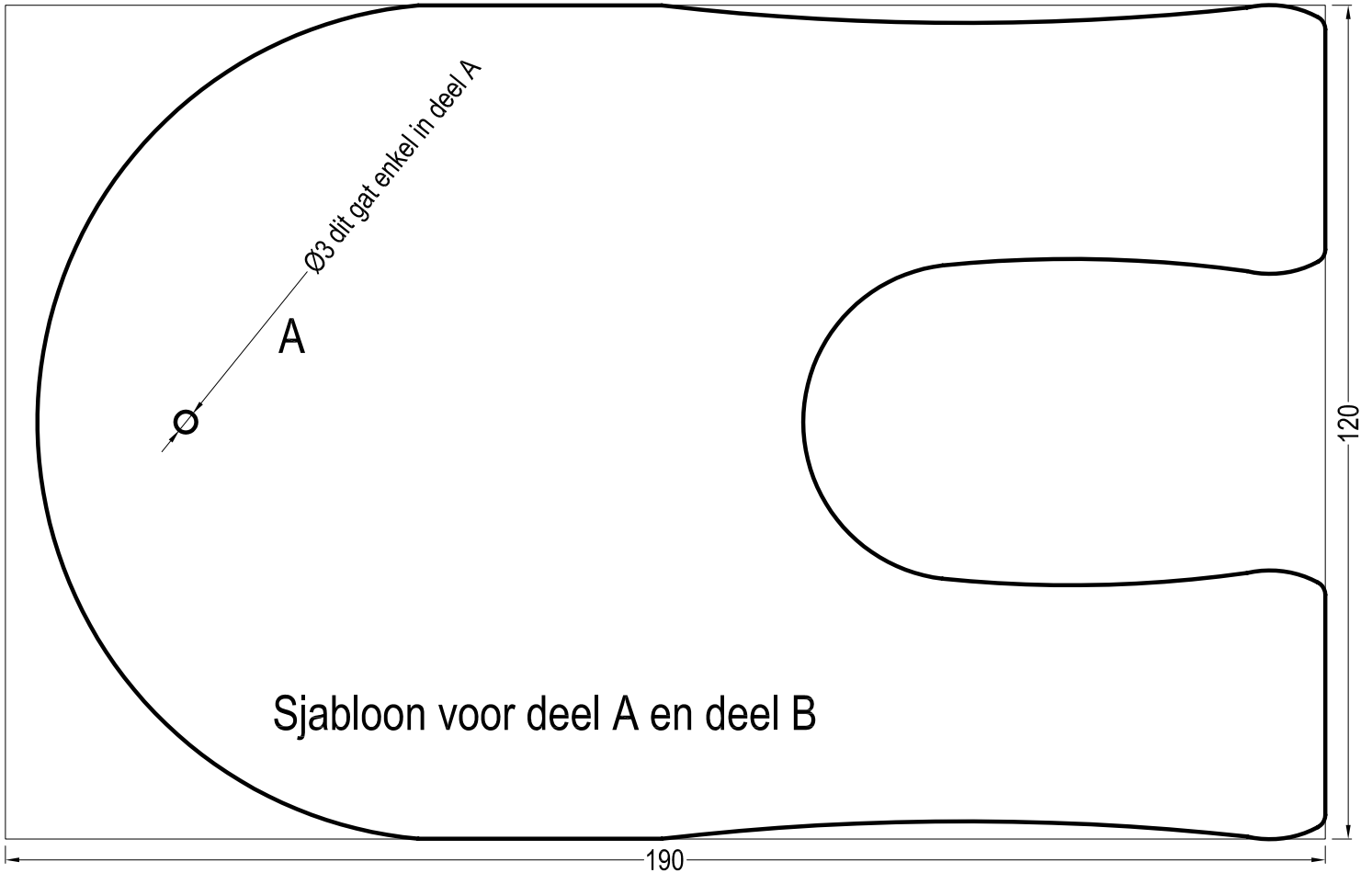
Aduis.

Tekening 5 - variant kat

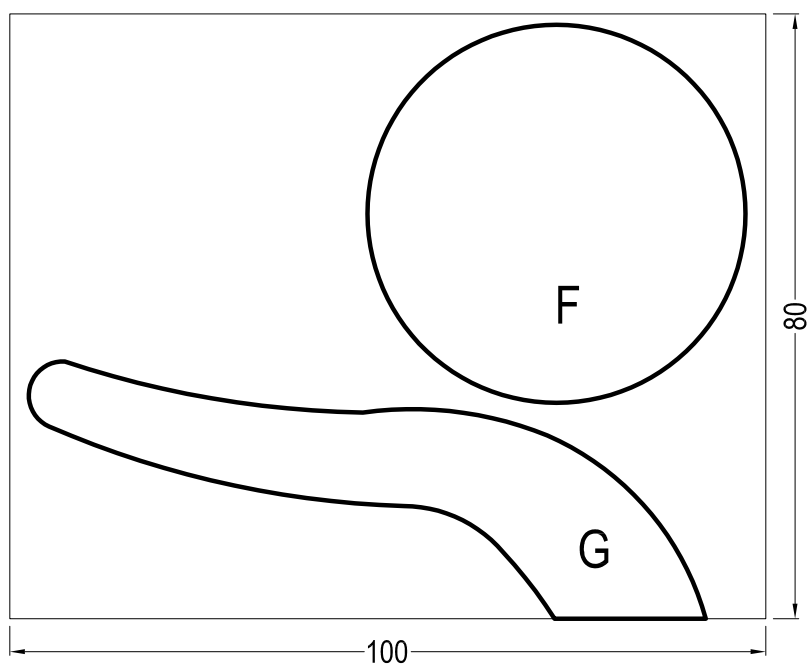
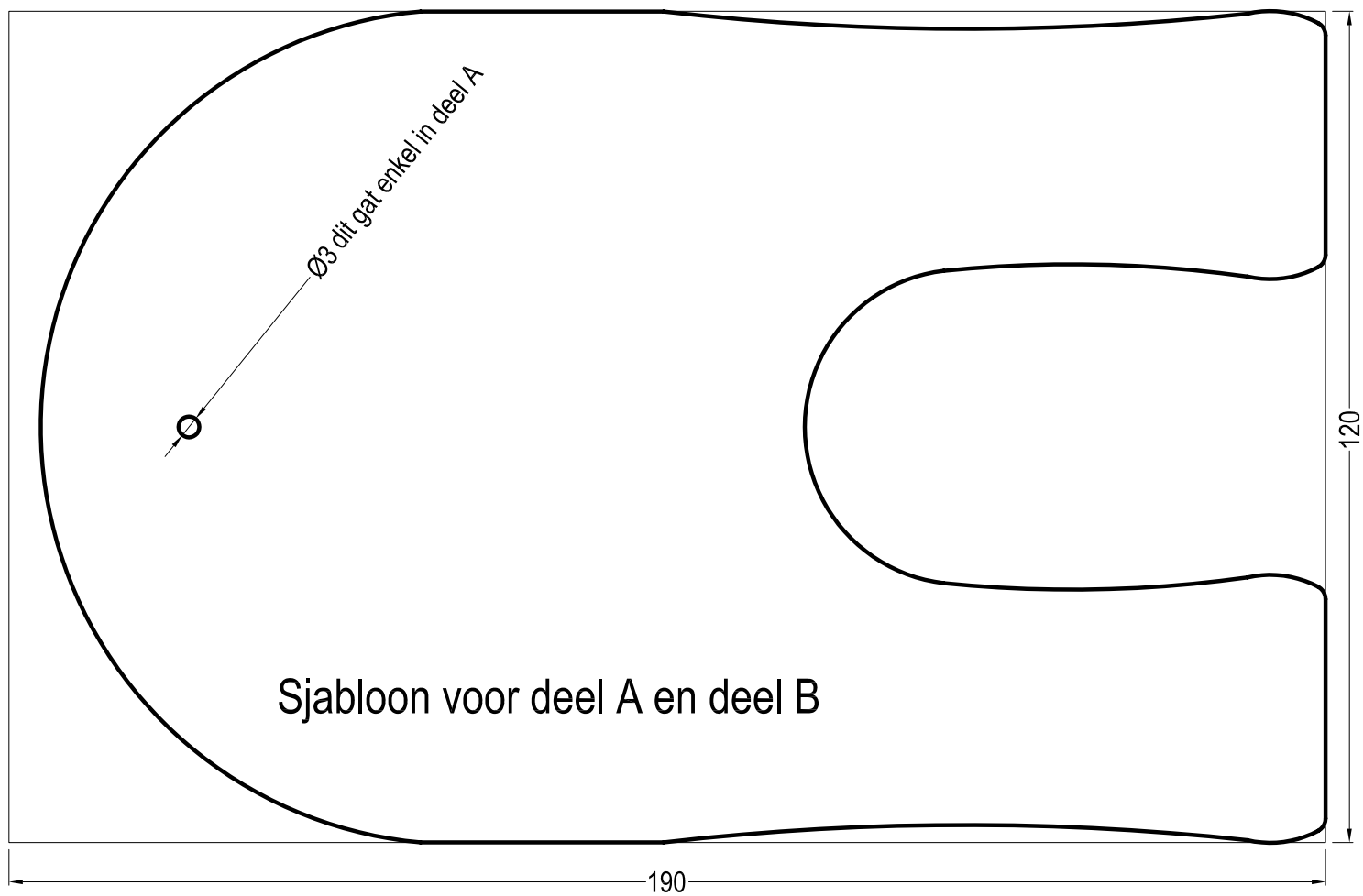


Aduis.

Tekening 2 - variant haas



Tekening 4 - variant hond



Tekening 6 - variant kat

