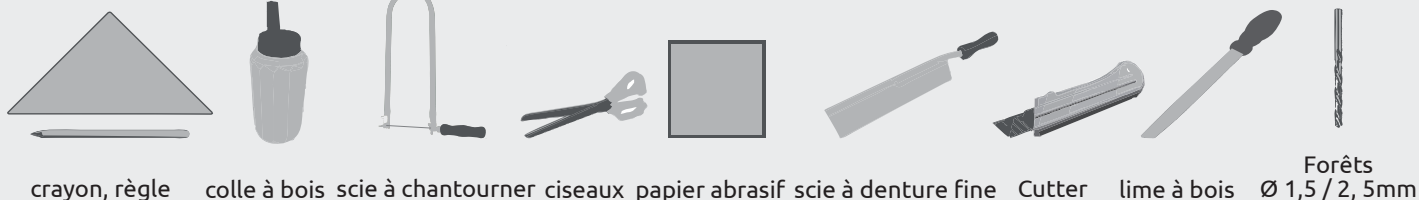


La ville hantée jeu d'adresse



OUTILLAGE CONSEILLÉ:



NOM:

CLASSE:

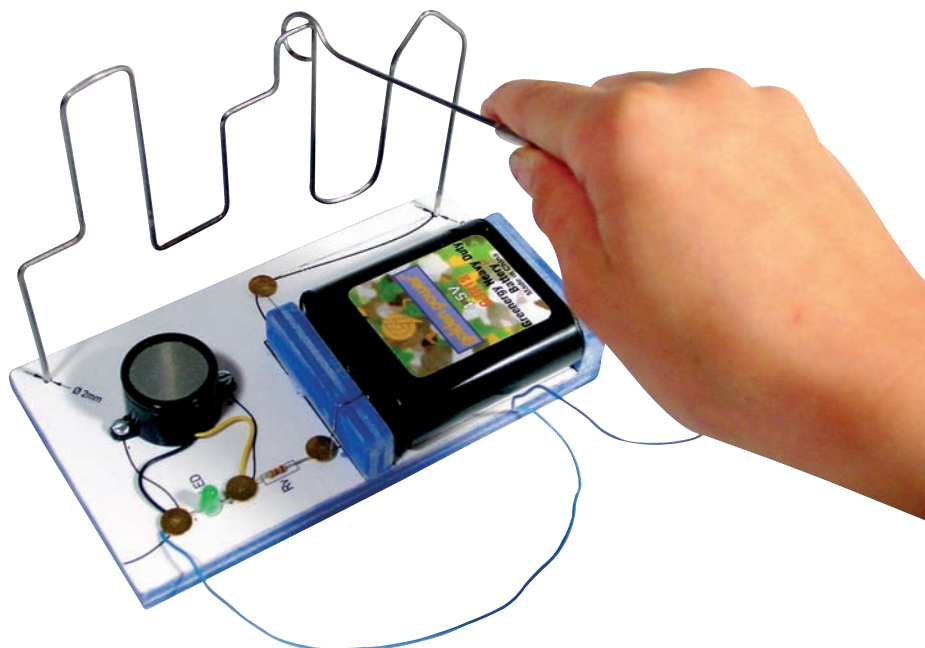
LISTE DES PIÈCES:

DIMENSIONS :

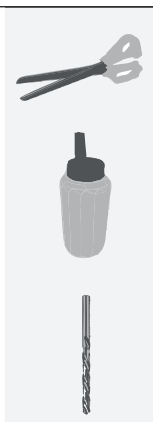
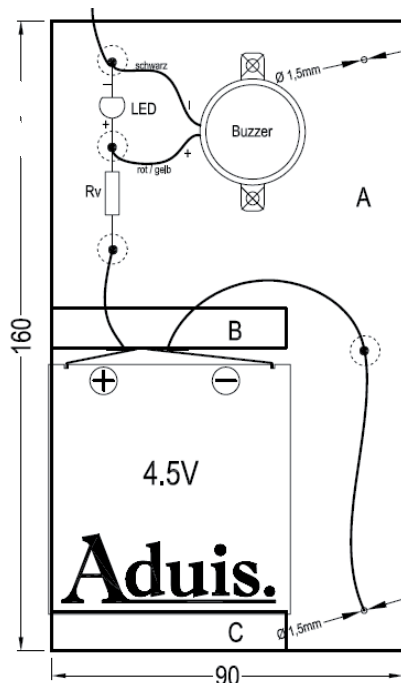
PIÈCES:

1 contreplaqué	160 / 90 / 10 mm	A
1 contreplaqué	120 / 15 / 10 mm	B, C
1 tige métallique	950 mm / Ø 1,6 mm	
1 vibreur Piezo	1,5 V = Buzzer	
1 fil isolé	long 500 mm	
1 fil de fer brillant	long 250 mm	
6 punaises		
1 LED (diodes)		
1 résistance Rv	180 Ohm / brun-gris-brun-or	
2 vis	9,5 x 2,9 mm	
1 tuyau PVC	60 mm, diam. intérieur 4mm	

1 Vue d'ensemble :



2 Plan de structure :

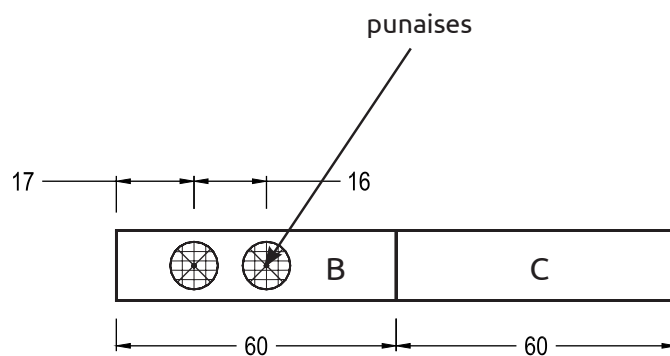
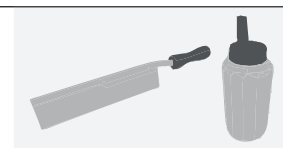


Avec les ciseaux, découpe le plan de montage à l'échelle E 1:1 et colle-le sur le contreplaqué (160 / 90 / 10 mm).

A cet effet, utilise de la colle à bois que tu répartis en une couche fine et égale.

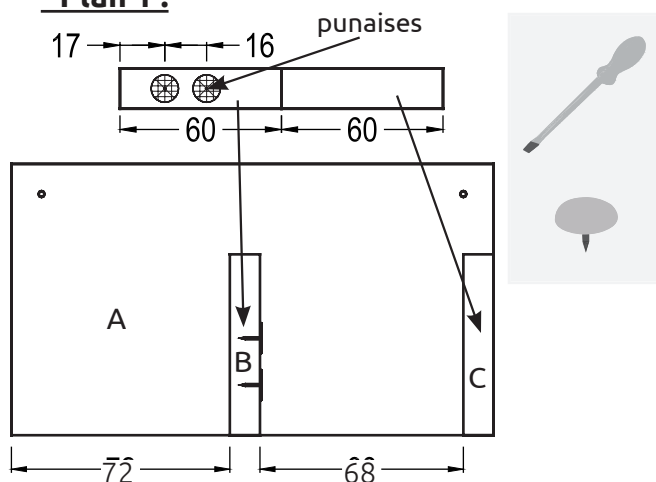
Percer les 2 trous avec un diamètre 1.5 mm dans la pièce (A).

3 Le support de pile :



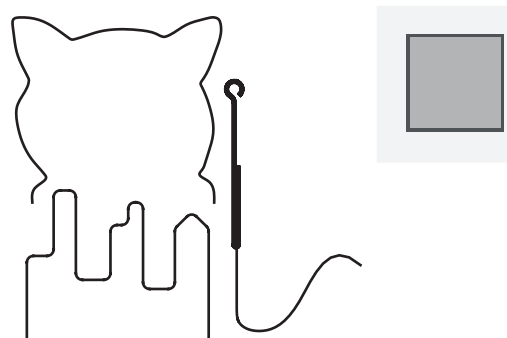
Coupe la latte de contreplaqué (120 / 15 / 10 mm) en son milieu. Enfonce les punaises dans la pièce (B). Colle la pièce (B) et (C) sur la plaque de base (A) (160 / 90 / 10 mm).

4 Le montage des éléments électroniques - Plan 1 :



- Avec les 2 vis (9,5 x 2,9 mm) fixe le vibreur sur la plaque (A).
- Fixe les punaises à l'emplacement des points noirs --> ne les enfonce pas complètement.
- En suivant le schéma, accroche les éléments électroniques avec les punaises.
- Avec le fil de fer de 250 mm, construis le reste de la liaison (pour le fixer, enroule-le aux punaises).

5 Courber le parcours d'adresse - Plan 2 :

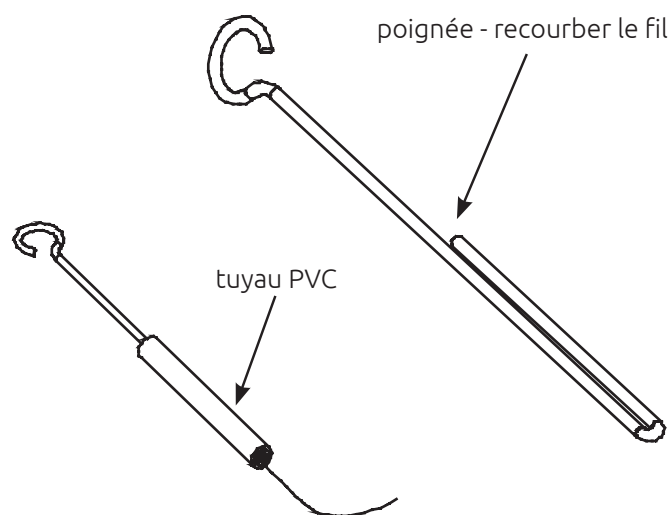


De la tige métallique (950 mm / Ø 1,6 mm), tu coupes un morceau de 660 mm et tu le courbes pour former le parcours d'adresse.

Pour cela, tu peux soit utiliser le gabarit joint, soit le courber selon ton imagination.

- le chat est la version la plus difficile et la plus exigeante.
- la ville hantée est la version la plus simple.
- pour courber la tige métallique, tu peux utiliser une pince pointue ou une pince universelle.

6 La poignée - Plan 2 :

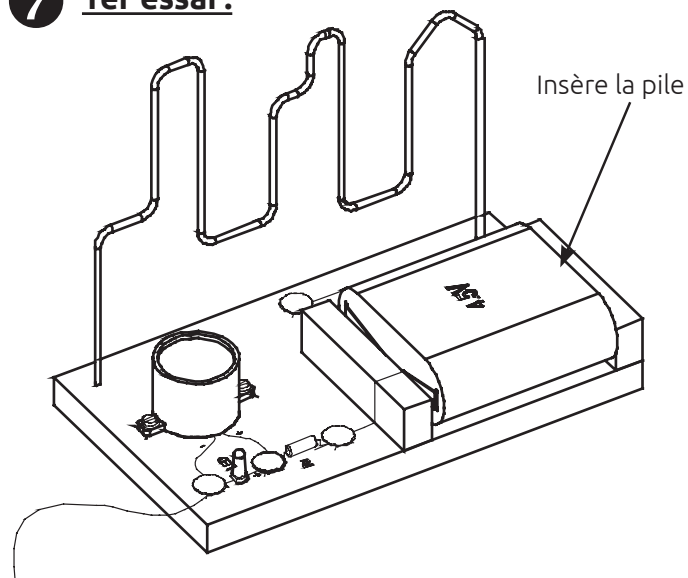


Avec le reste de la tige Ø 1,6 mm forme une poignée selon le gabarit (Plan 2).

Prends le câble isolé, retires-en la gaine isolante aux 2 extrémités.

Enroule l'une des extrémités à la poignée et enfiler le tuyau PVC par dessus. Accroche l'autre extrémité à la punaise.

7 1er essai :



--> attention aux polarités !

Bonne chance pour ton 1er essai ! Qu'il soit un succès !

8 Principe de fonctionnement :

Ce jeu d'adresse est un circuit électrique, qui est fermé grâce à la poignée métallique et son parcours (interrupteur).

L'élément le plus important dans ce jeu est le vibreur Piezo.

Comment fonctionne ce consommateur d'électricité ?

Le vibreur Piezo est composé d'un disque céramique (en quartz) qui est collé sur un disque métallique.

Si on met sous tension le disque céramique (en quartz), celui-ci se met à vibrer.

Comme le disque métallique est collé sur le disque céramique, il agit comme une membrane.

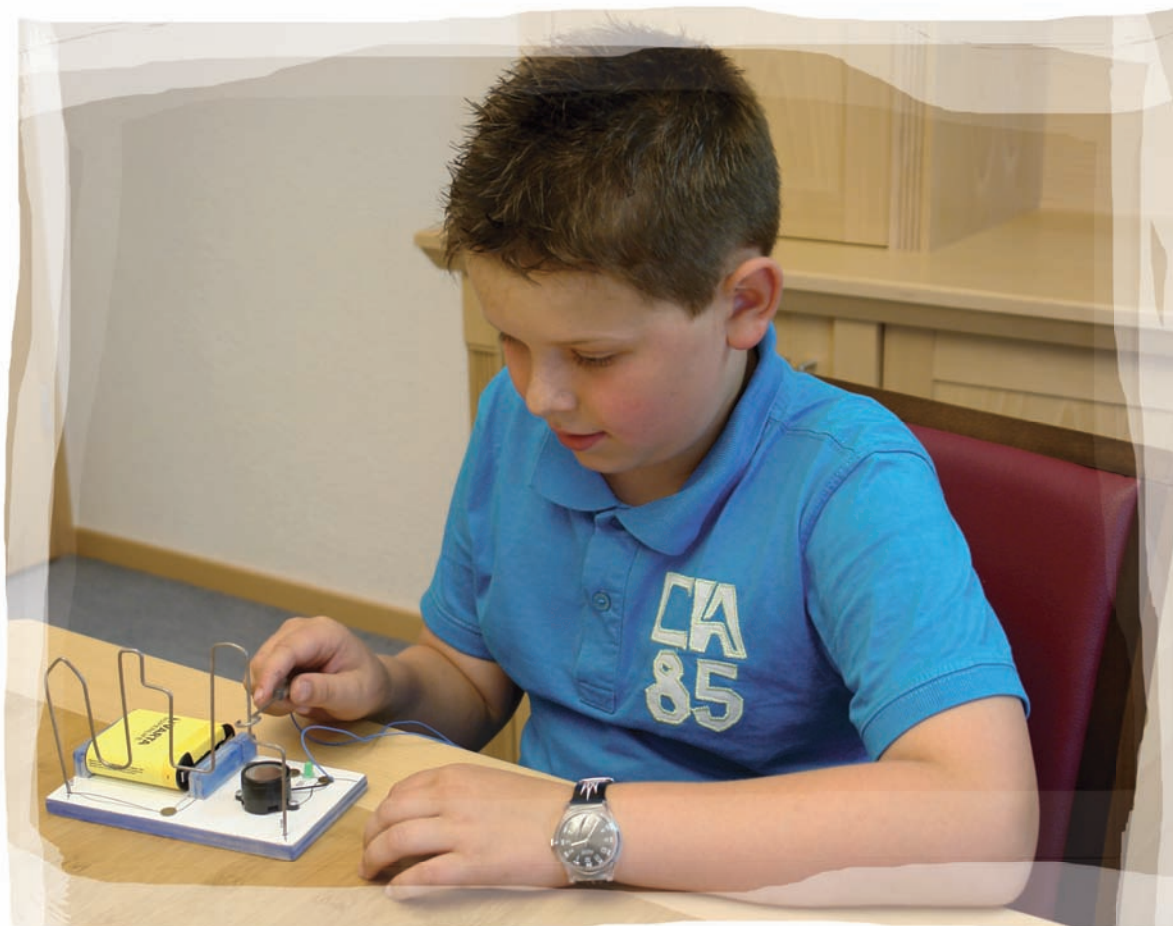
Il arrive alors une oscillation acoustique dans l'air, qui se fait entendre comme un son sonore.

disque métal - membrane

disque céramique - Quartz



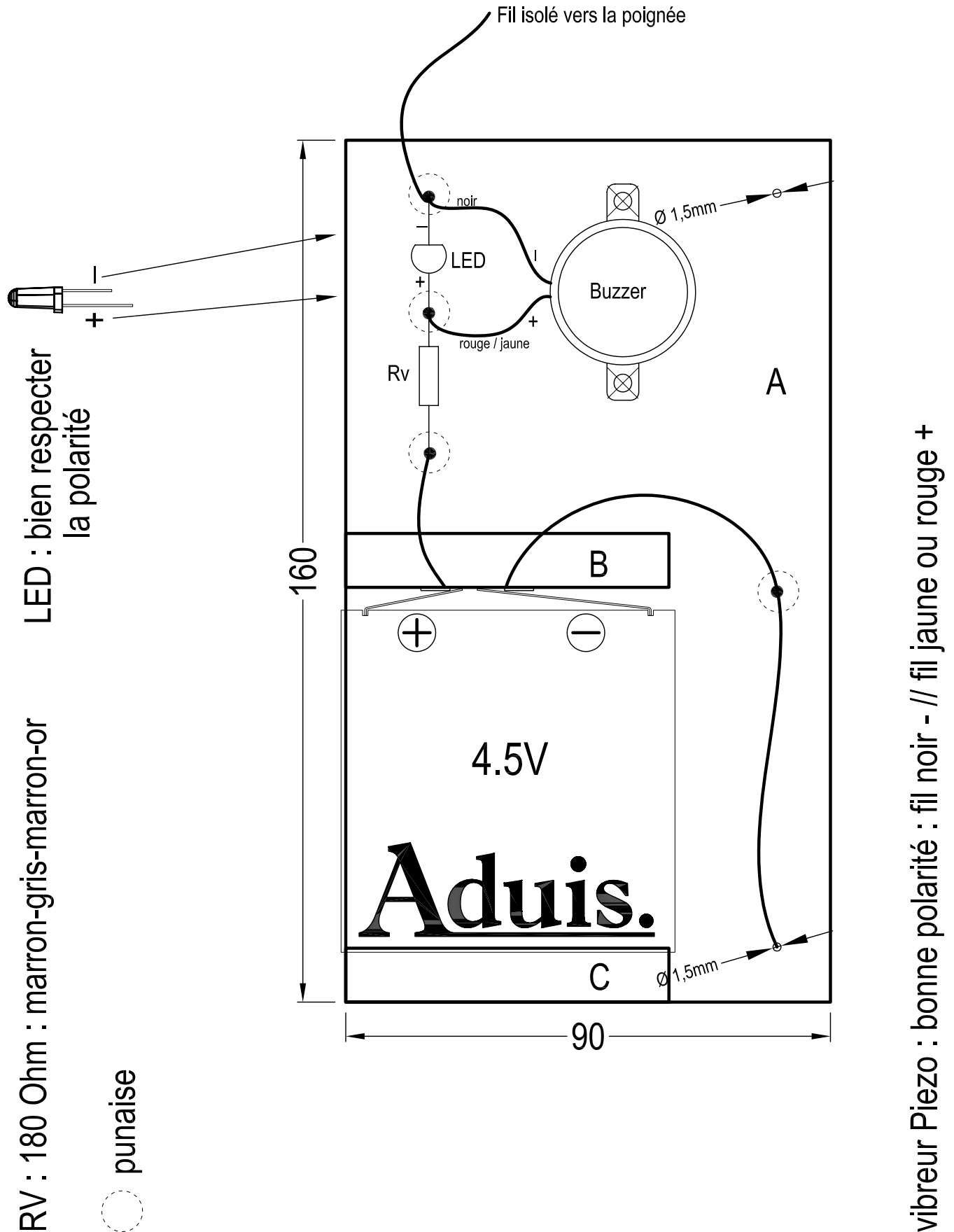
BON AMUSEMENT ET BONNE CHANCE !!!



Plan du montage E 1:1

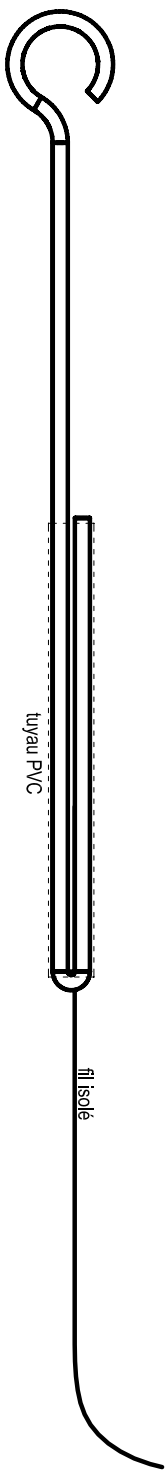
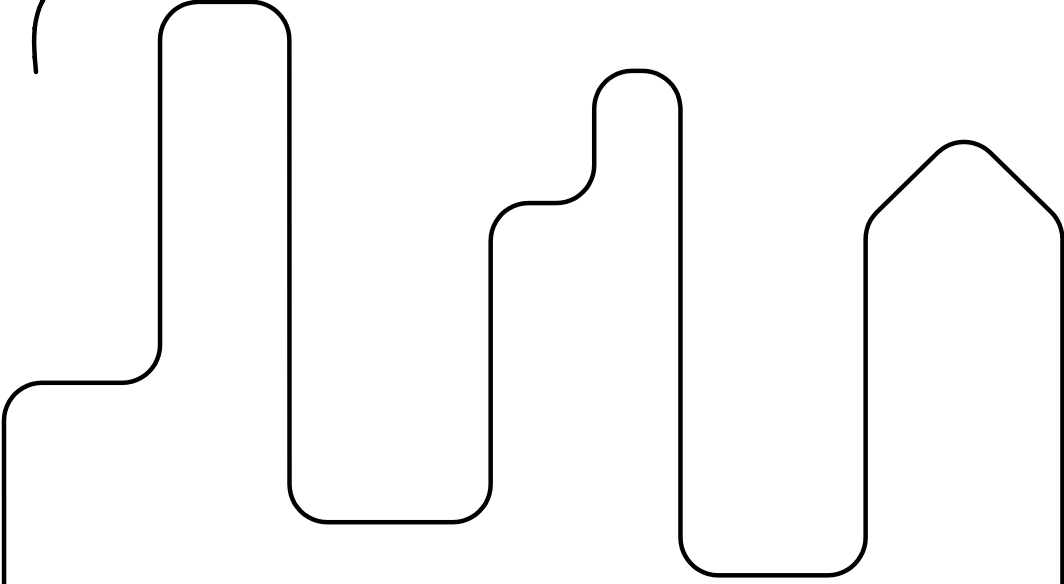
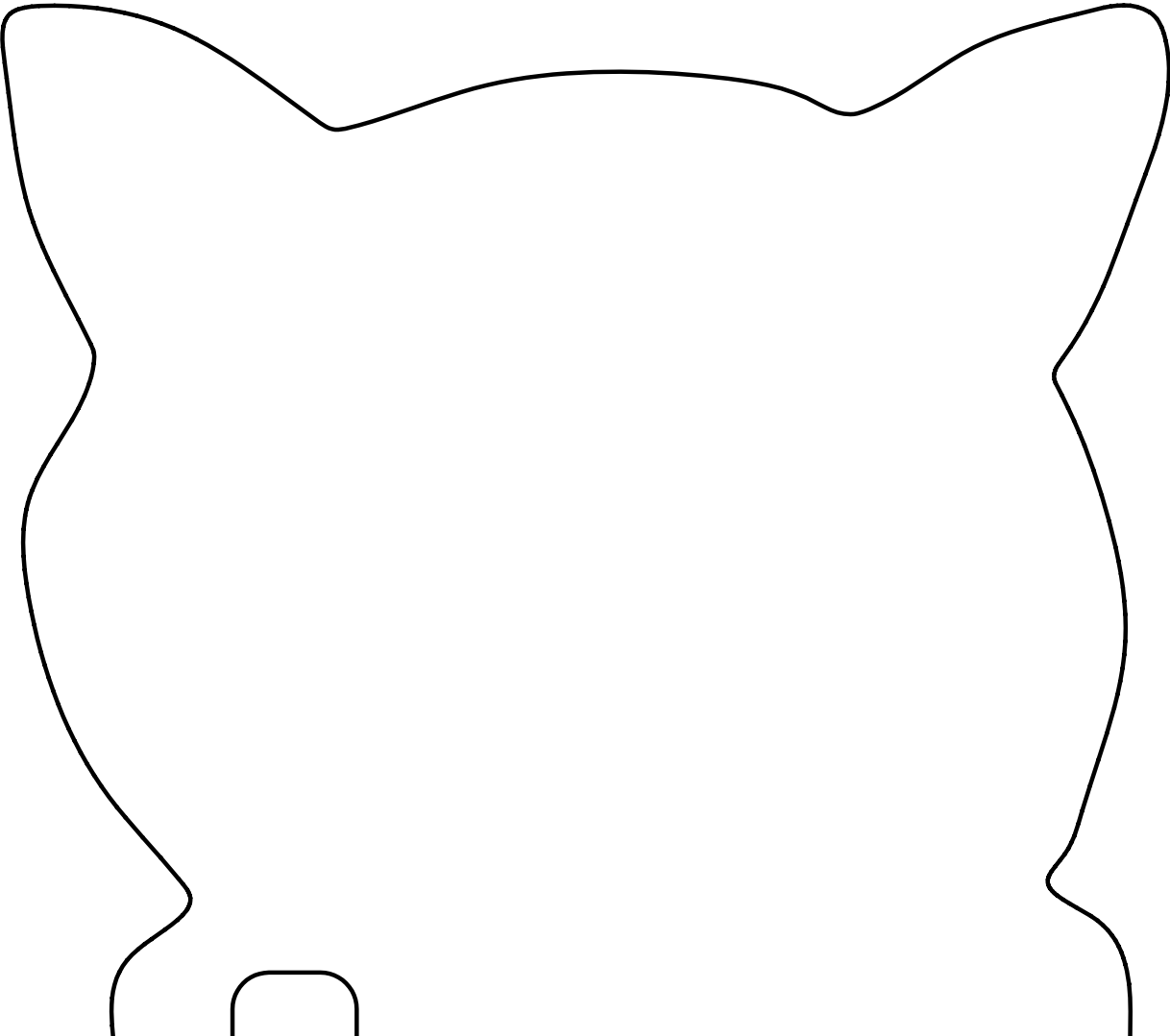
Plan 1

découper et coller



Gabarit pour la courbe

Plan 2



Aduis.