



Kiepwagen „Doorman“



GEREEDSCHAP:



liniaal & pen



figuurzaag

houtlijm /
alleslijm

metaalzaag

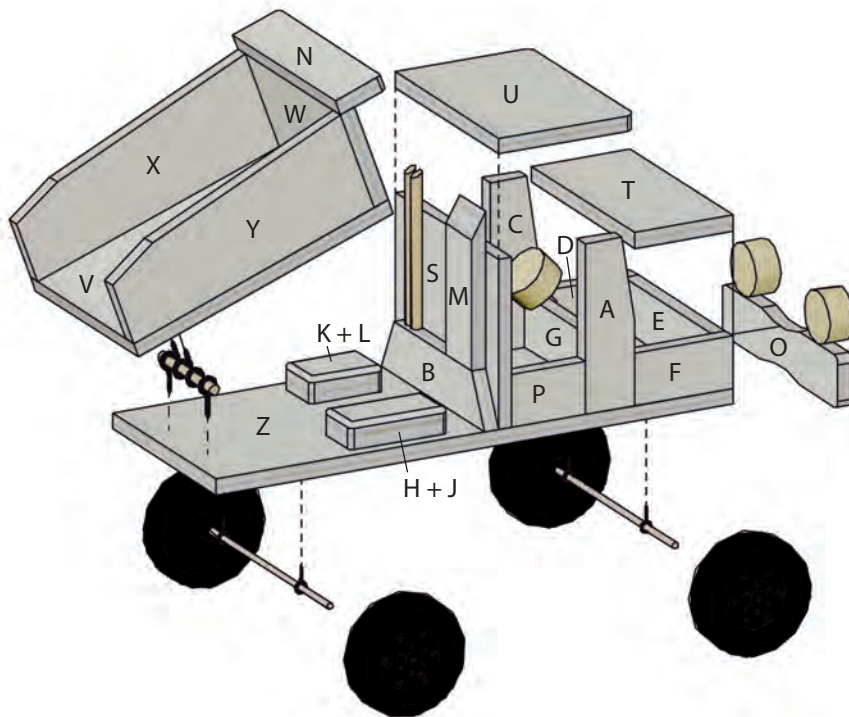


vijl

GROEP / KLAS:

	OK✓	AFMETINGEN:	OMSCHRIJVING:	DELEN:
1 triplex plaat	<input type="checkbox"/>	210 x 80 x 6 mm		Z
2 triplex plaat	<input type="checkbox"/>	160 x 80 x 6 mm		S, T, U, V, W
1 triplex plaat	<input type="checkbox"/>	208 x 40 x 6 mm		X, Y
4 triplex plaat	<input type="checkbox"/>	230 x 20 x 6 mm		A - R
1 rondhout	<input type="checkbox"/>	160 x Ø 4 mm		
1 lasdraad	<input type="checkbox"/>	250 x Ø 2,5 mm		
4 wielen	<input type="checkbox"/>	PVC Ø 45 mm		
4 ringschroeven	<input type="checkbox"/>	8 x 4 mm		
4 ringschroeven	<input type="checkbox"/>	8 x 3 mm		
4 vurenhouten plaatjes	<input type="checkbox"/>	Ø 15 mm		

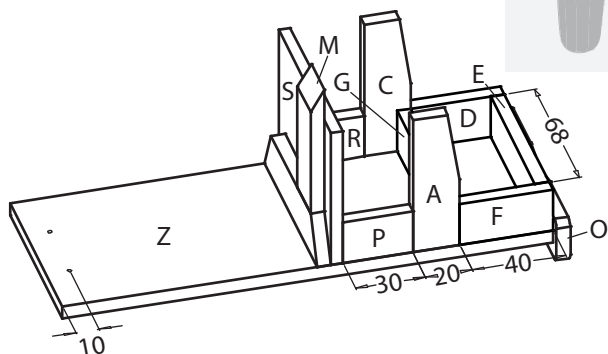
1 Overzicht:



Verschaf jezelf een eerste overzicht.

OK✓

2 Cabine in elkaar lijmen:

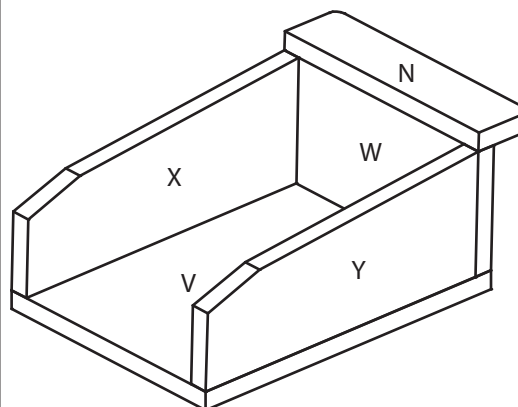


We beginnen met het optekenen van de afzonderlijke delen, volgens de sjablonen. Breng alle delen over en markeer ze met de juiste letters. Zaag dan alles **met de figuurzaag** uit.

Lijm de delen zoals afgebeeld aan elkaar. De gevormde delen (A) en (O) zijn ook afgebeeld met de uitsnidingen.

OK✓

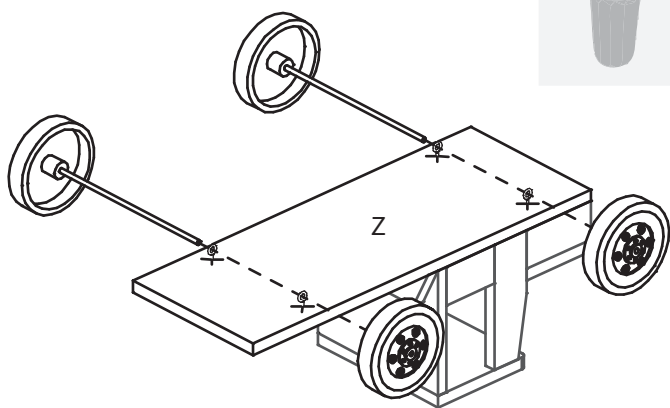
3 De kiepbak in elkaar lijmen:



In de tussentijd maken we de kiepbak. Vorm de delen (X) en (Y) volgens de sjablonen. Lijm de delen (N), (V), (W) en (Y) **volgens de afbeelding** aan elkaar.

OK✓

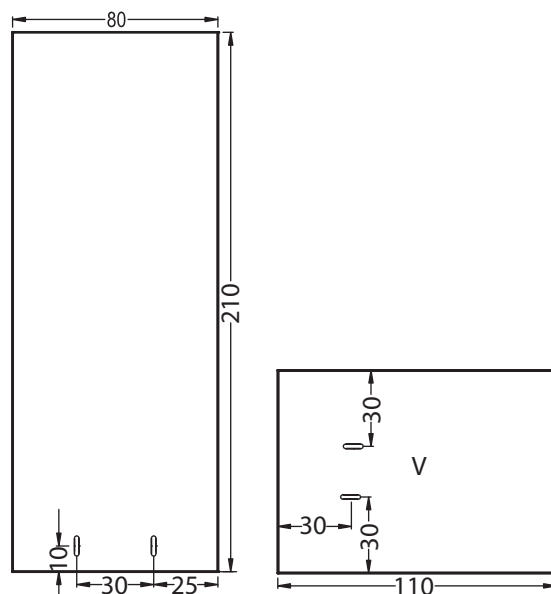
4 Wielen en assen:



Bevestig de assen met de schroefogen (8 x 3 mm). Schroef de **4 schroefogen** volgens de sjablonen in deel (Z). Schroef ze slechts zover vast, dat de **laatste slag van de schroefdraad** nog zichtbaar is. Zaag 2 stukken lasdraad van 110 mm (250 mm x Ø 0,25 mm) af en steek ze door de schroefogen. Zet de wielen erop en lijm ze vast.



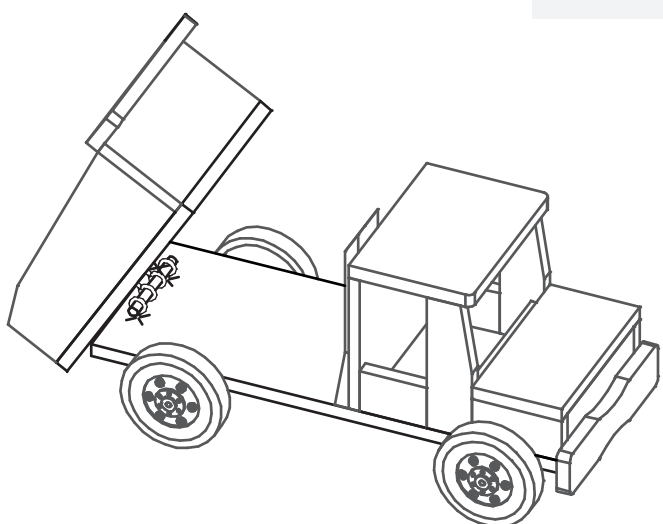
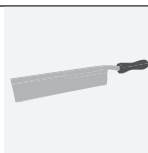
5 De schroefogen bevestigen:



Schroef **twee schroefogen**, volgens de sjablonen, elk in deel (V) en (Z).



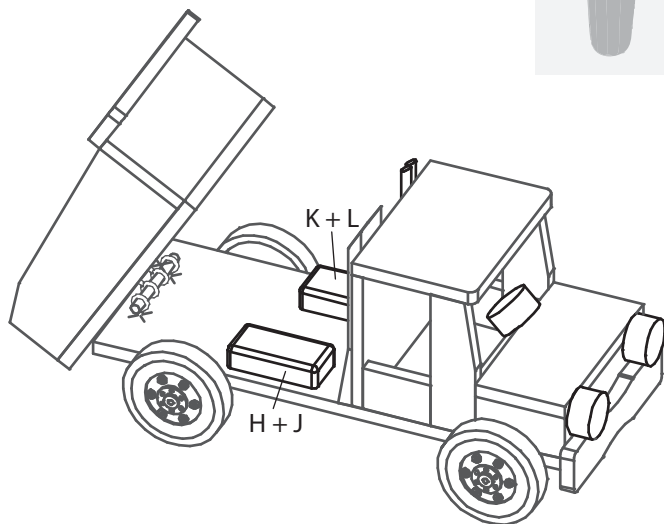
6 De kiepwagen bevestigen:



Zaag van het **rondhout (160 x Ø 4 mm)** 2 stukken van **60 mm** voor de uitlaat en een stuk van **40 mm** voor de kiep-as (zie sjabloon). Als de kiep-as niet door het rondhout past, dien je hem met schuurpapier passend te schuren.



7 Afwerking:



Lijm je **(H) + (J)** voor tank 1, **(K) + (L)** voor tank 2, de koplampen, het stuur en de uitlaten als decoratieve elementen op. Tot slot kun je je kiepwagen „Voorman“ **beschilderen** en versieren volgens je eigen ideeën!

Veel plezier en succes!



