

N° 200.403

# Aduis.



Incl. voorbedrukt sjabloon voor geïntegreerde scoreweergave

Met supersterke neodymiummagneten

# IJshockey

| Naam:          |                  | Groep / klas: |                            |
|----------------|------------------|---------------|----------------------------|
| <b>Inhoud:</b> |                  | <b>Delen:</b> | <b>Gereedschap:</b>        |
| 1 triplex      | 490 / 270 / 6 mm | A             | potlood, liniaal           |
| 1 triplex      | 140 / 70 / 6 mm  | 2 x F, 4 x M  | schuurpapier, hamer        |
| 1 triplex      | 140 / 100 / 4 mm | 2 x E, 8 x K  | figuurzaag, toffelzaag     |
| 2 latjes       | 410 / 30 / 18 mm | 2 x B         | schaar, bankschroef        |
| 2 latjes       | 400 / 30 / 18 mm | 2 x H         | ijzerzaag, vijlen          |
| 4 latjes       | 82 / 30 / 18 mm  | 4 x C         | alleslijm, centerpons      |
| 1 latje        | 130 / 30 / 10 mm | 4 x D         | plakband, knijptang        |
| 2 rondhoutjes  | 220 / Ø 8 mm     | 4 x J         | boortjes Ø 2 - Ø 3 - Ø 6 - |
| 1 rondhoutje   | 80 / Ø 6 mm      | 2 x G         | Ø 8 mm                     |
| 1 rondhoutje   | 50 / Ø 10 mm     | 6 x P         | acrylverf                  |
| 1 rondhoutje   | 100 / Ø 14 mm    | 4 x L         | schroevendraaier           |
| 4 pionen       | Ø 20 mm          |               |                            |
| 1 stof         | 200 / 40 mm      |               |                            |
| 1 lasdraad     | 250 / Ø 2 mm     |               |                            |
| 8 magneten     | 8 x 4 mm         |               |                            |
| 6 schroeven    | 3 x 17 mm        |               |                            |
| 2 schroeven    | 2,9 x 9,5 mm     |               |                            |

Inhoud

Rood tegen blauw! Nou daar hebben we het weer. De typische rollenverdeling. De meisjes kiezen voornamelijk rood, de jongens blauw. Maar daarmee is het nog niet voorbij: De jongens zitten ijverig te knutselen en de meisjes werken verveeld door.

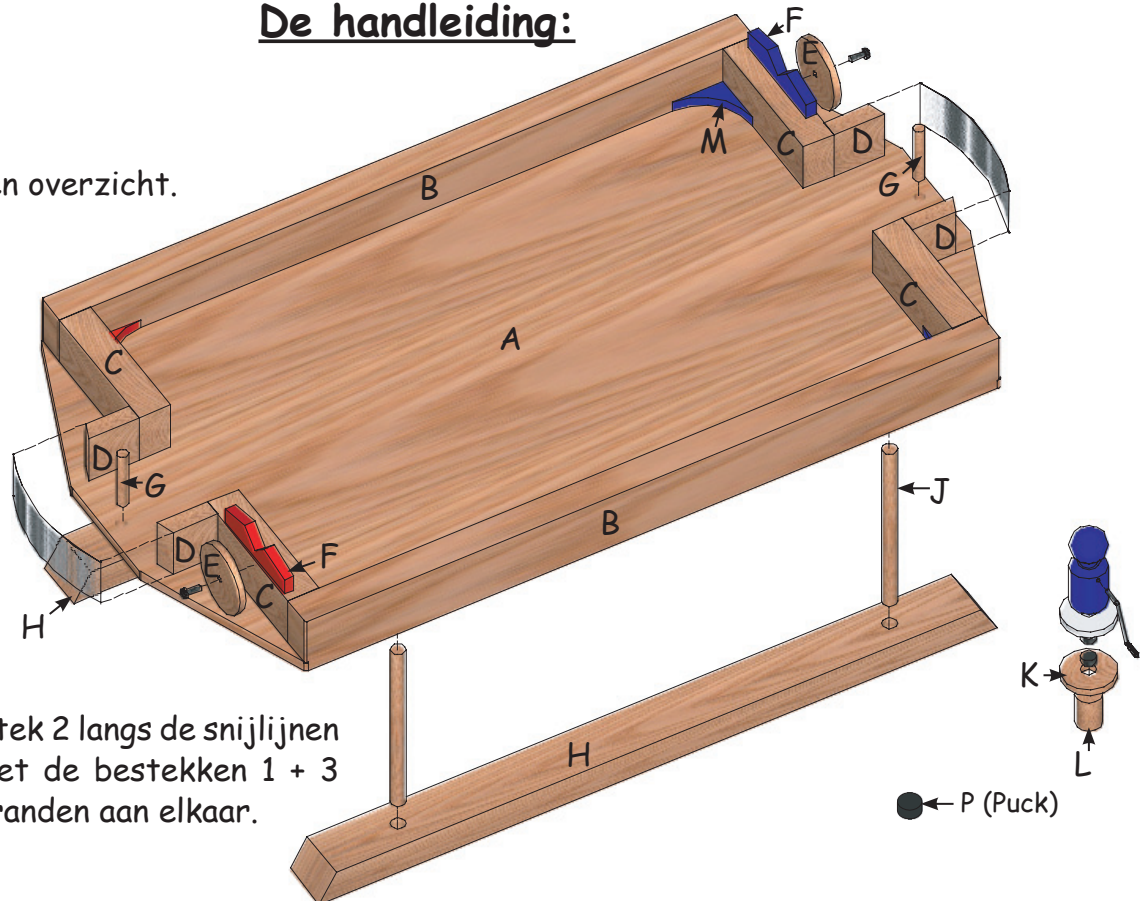
- IJshockey is bijna uitsluitend een mannenaangelegenheid, toch?

„Nu niet voorbarig worden!” zegt mijn baas: Kan het niet ook het geval zijn dat de meisjes bij dit spel juist in het voordeel zijn, omdat ze al bij het in elkaar zetten een geraffineerde tactiek uitgedacht hebben? We zullen het zien ... wie er met een rood hoofd, en wie er met een blauw oog vanaf komt.

## De handleiding:

### 1. Overzicht:

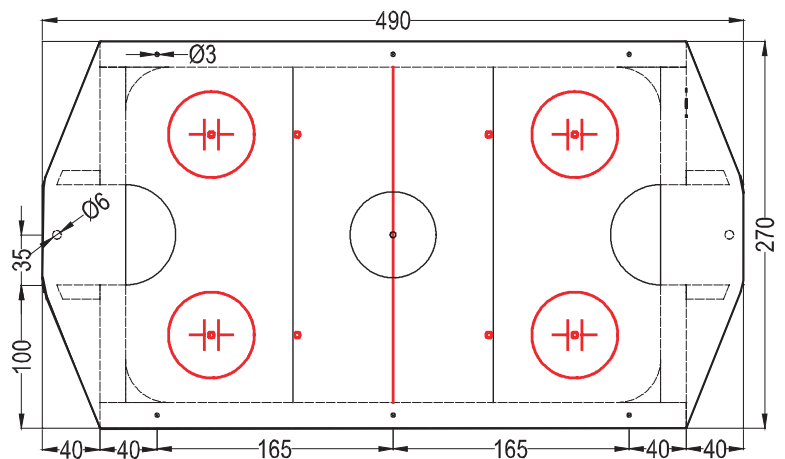
- Verschaf jezelf een overzicht.



- Knip als eerste bestek 2 langs de snijlijnen af en lijm deze met de bestekken 1 + 3 precies op de plakranden aan elkaar.

### 2. Het speelveld (A):

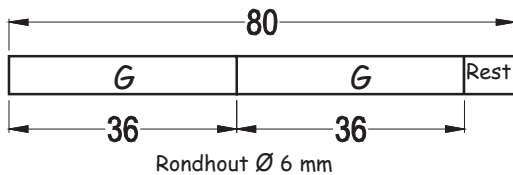
- Teken de vorm, de boringen en de bodemmarkering op deel (A).
- Gebruik voor de cirkels een blikje (beker) met een diameter van ca.  $\varnothing$  60 mm.
- Breng de  $\varnothing$  diameter van het blikje met een potlood over op het speelveld.
- Boor de gaten  $\varnothing$  3 mm en  $\varnothing$  6 mm.
- Zaag de vorm van de grondplaat (A) met de figuurzaag uit en werk voor de zaagranden met schuurpapier na.



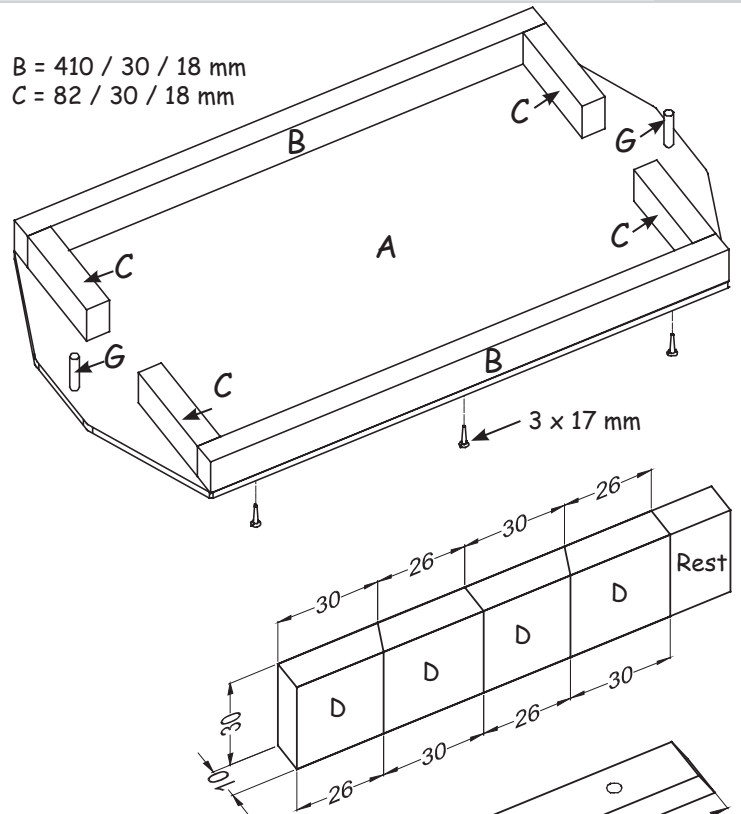
Grondplaat (A)

**3. De richels (latjes) - delen (B), (C), (D)**

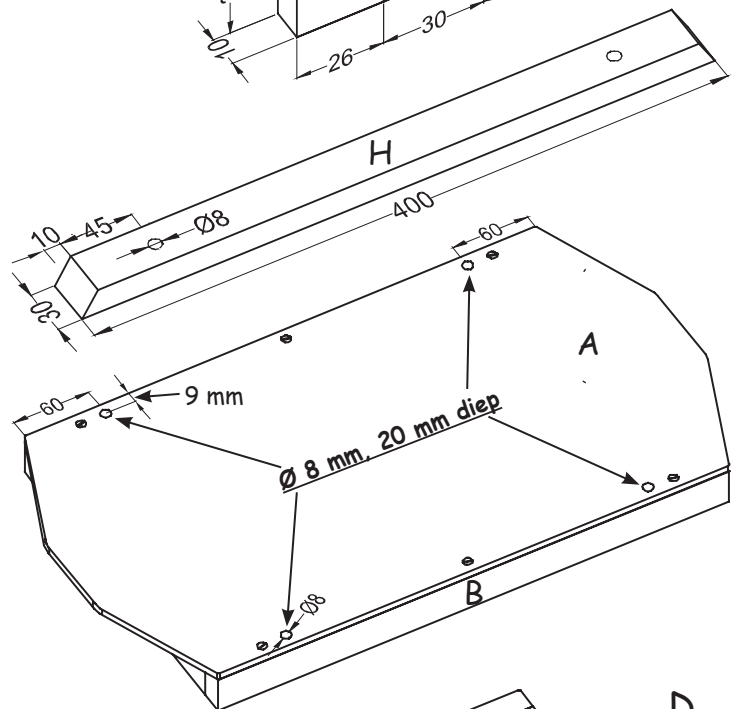
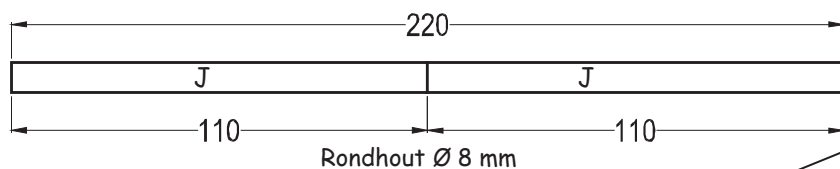
- Lijm en schroef de delen (B) op deel (A).
- Lijm de delen (C) aan de delen (A) + (B).
- Zaag de delen (D) met een toffelzaag af en werk de zaagranden met schuurpapier na.
- Lijm de delen (D) op.
- Zaag de 2 rondhoutjes (G) af en lijm ze in de grondplaat (A).



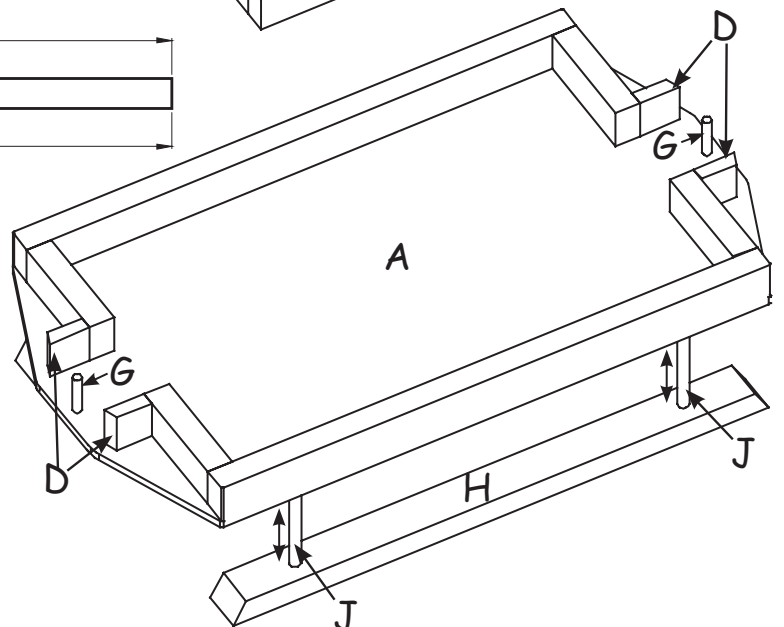
B = 410 / 30 / 18 mm  
C = 82 / 30 / 18 mm

**4. De voeten - delen (H) + (J):**

- Boor de gaten  $\varnothing 8$  mm in het latje (H).
- Zaag de schuine zijden aan de latjes (H), met de toffelzaag af, en schuur ze na.
- Boor in de onderkant van grondplaat (A) 4 gaten  $\varnothing 8$  mm, **20 mm diep!** - niet doorboren!
- Zaag de rondhoutjes (J)  $\varnothing 8$  mm in het midden door.



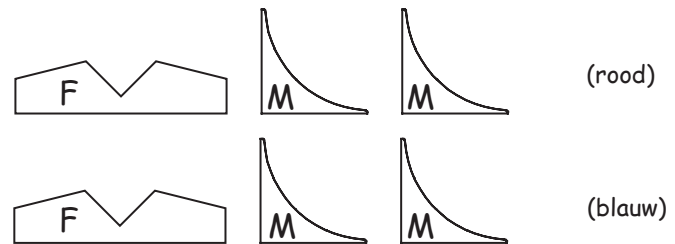
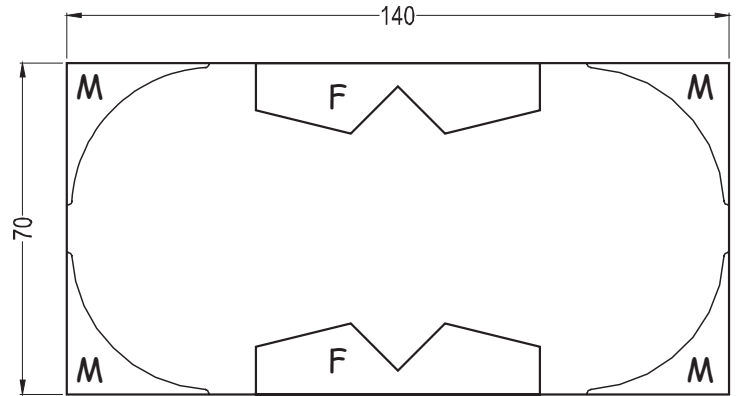
- Lijm de delen (H) met de rondhoutjes (J) aan het speelvvlak (A).



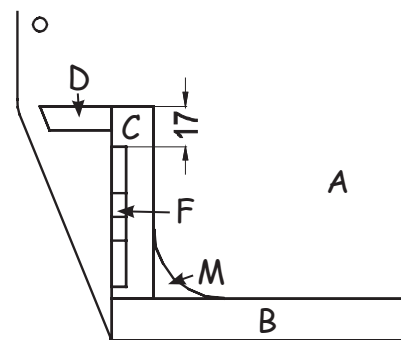
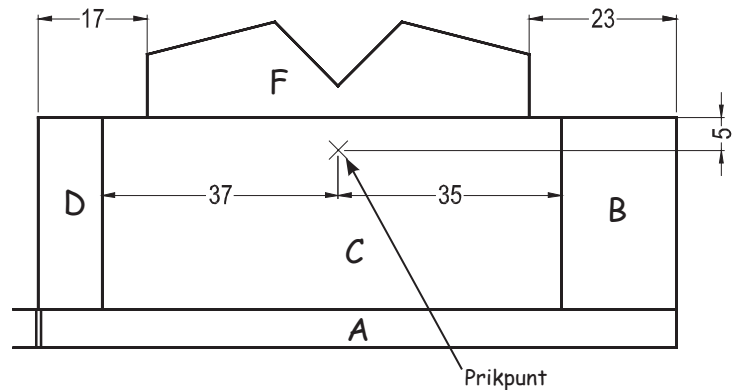


**5. Banden en telwerklatjes - delen (F) + (M):**

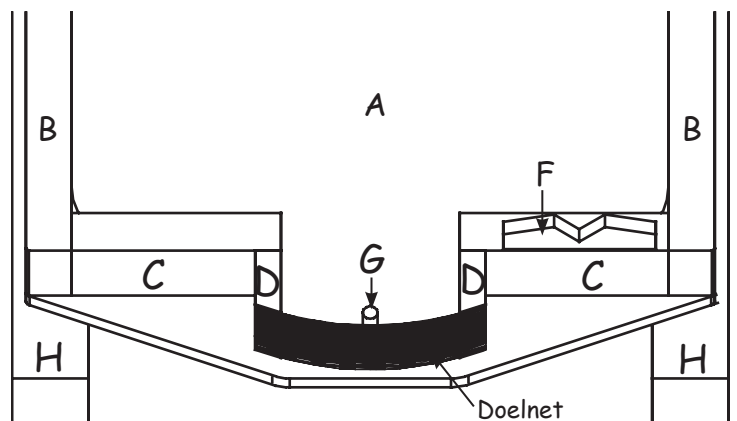
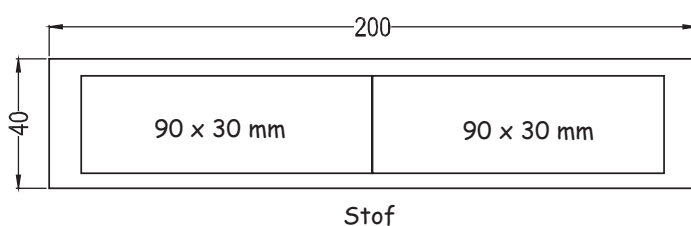
- Knip de sjablonen van de delen (F) + (M) grof met een schaar uit en plak ze met doorzichtig plakband op het triplex.
- Zaag de delen met een figuurzaag uit en werk voor de zaagranden met schuurpapier na.
- Verf de delen met 2 verschillende kleuren.
- De delen (F) + (M) oplijmen.

**6. De bodemmarkeringen:**

- Lak het ijshockeyspel 1x met transparante lak.
- Teken na het drogen, de markeringen met een waterbestendig marker (viltstift) na.
- Gebruik bij het natekenen van de cirkels het blikje (bekertje) die je al eerder bij het optekenen van de cirkels hebt gebruikt.
- > Als je het spel niet wilt lakken, moet je bij het natekenen van de markeringen een Fineliner of een balpen gebruiken.
- Viltstiften vloeien uit op ruw hout.

**7. De doelnetten:**

- Knip de 2 doelnetten uit en lijm ze op.



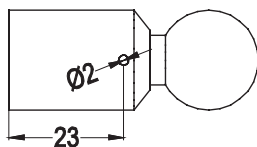
**8. De triplexdelen (E) + (K):**

**Tip:** Plak over de sjablonen voor de onderdelen (E) transparant plakband (ca. 5 cm breed) -> Daardoor is het telwerk langdurig beschermd.

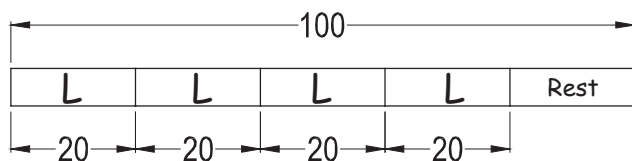
- Knip de sjablonen voor de onderdelen (K) grof met een schaar uit en plak ze met doorzichtig plakband op het triplex.
- Boor de gaten  $\varnothing 8$  mm en  $\varnothing 3$  mm.
- Zaag de delen (E) + (K) met een figuurzaag uit en werk de zaagranden met schuurpapier na.
- Steek de 2 prikpunten in de delen (C) met een centerpons voor en schroef de 2 telwerken (E) diagonaal naar elkaar op.

**9. De spelers:**

- Boor een gat  $\varnothing 2$  mm, ca. 10 mm diep in elke pion.



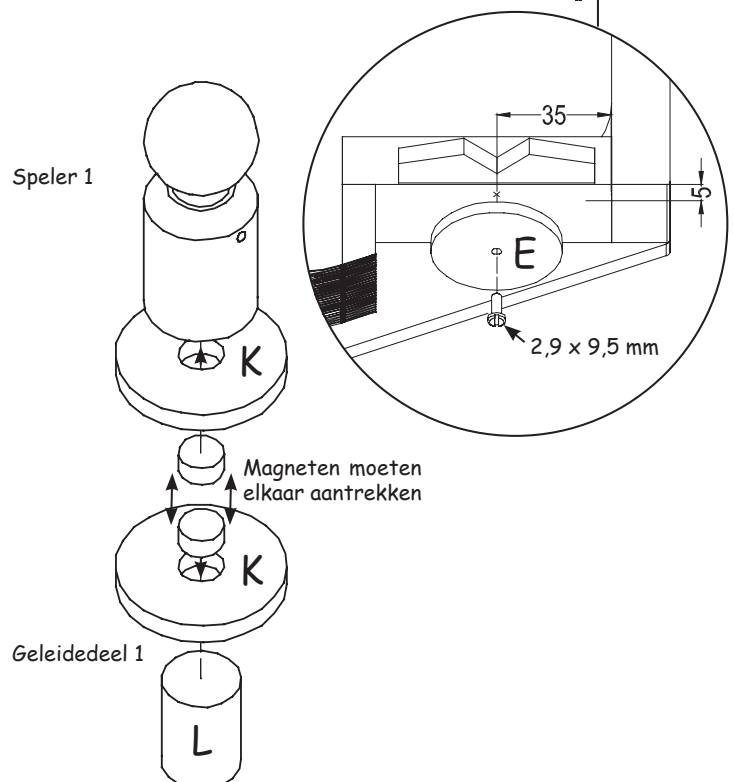
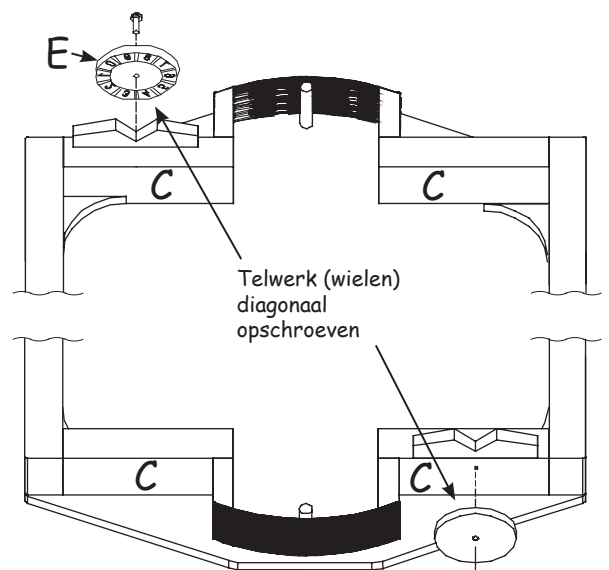
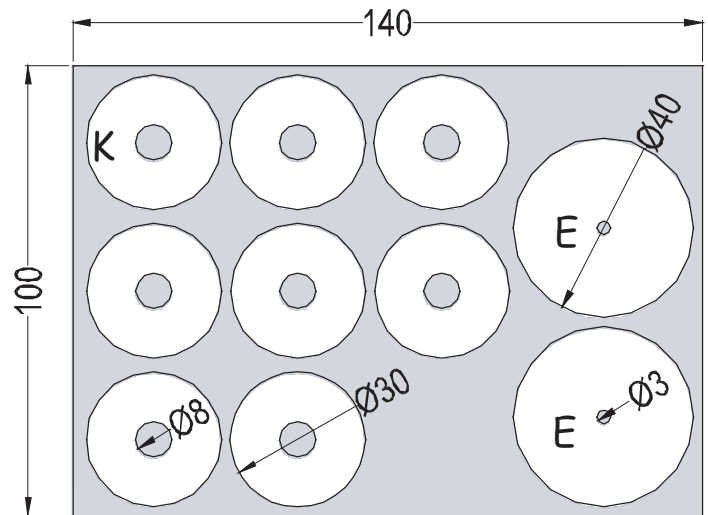
- Zaag de 4 rondhoutjes (L) af.



- Lijm de 8 delen (K) op de 4 pionen en op de 4 rondhoutjes (L).
- Ruw een kant van elke magneten met schuurpapier op en plak ze in de onderdelen (K).

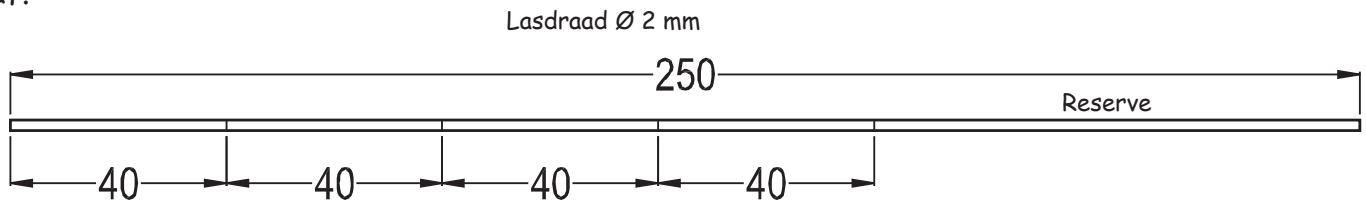
**Let op:** Lijm de magneten zo in, dat de bovenste en de onderste magneet van de desbetreffende speler elkaar aantrekken.

- Schilder de shirts en de helmen van de spelers. **Gebruik verschillende kleuren zodat er 2 teams ontstaan.**

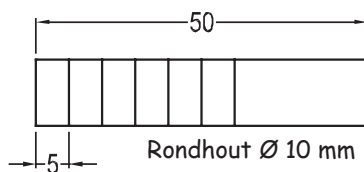
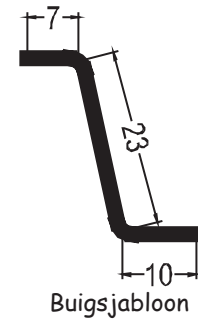


**10. De sticks en de puck:**

- Knip 4 lasdraden met een lengte van 40 mm af.

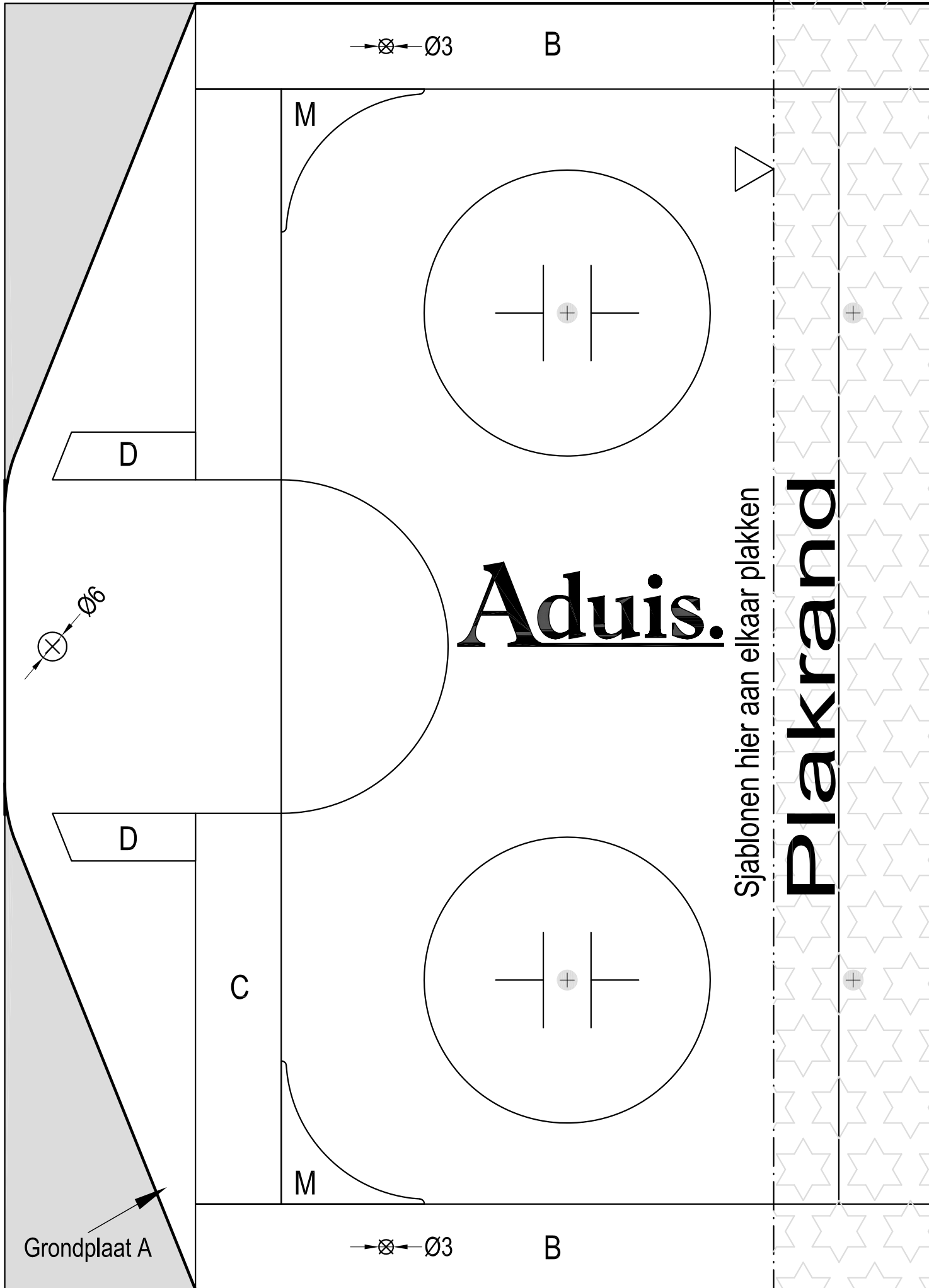


- Buig de sticks volgens de buigsjabloon.
- Klop de sticks aan het onderste uiteinde vlak.
- Steek de sticks in de spelers en lijm ze vast.
- Zaag de puckschijven van het rondhoutje af en verf ze met zwarte verf.

**11. Spelregels:**

- Het doel van het spel is de puck behendig in het doel van de tegenstander te slaan.
- De puck kan rechtstreeks met de speler, of met de stick worden geslagen.
- Elk team krijgt 2 spelers - het kan door twee of vier personen worden gespeeld.

**Veel plezier en succes!**

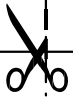


Sjablonen hier aan elkaar plakken

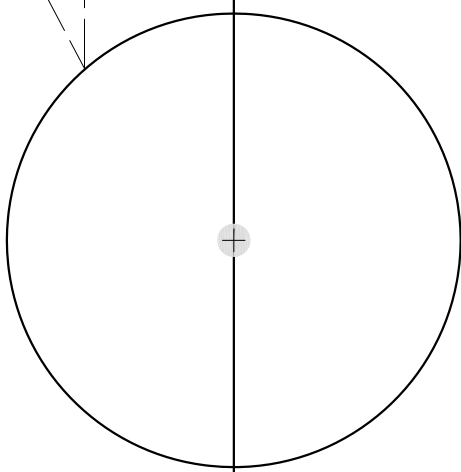
# Plakrand



→ ⊗ ← Ø3



De cirkels met de Ø van het blikje optekenen



⊗ = Boring  
+ = Markering  
-> niet boren

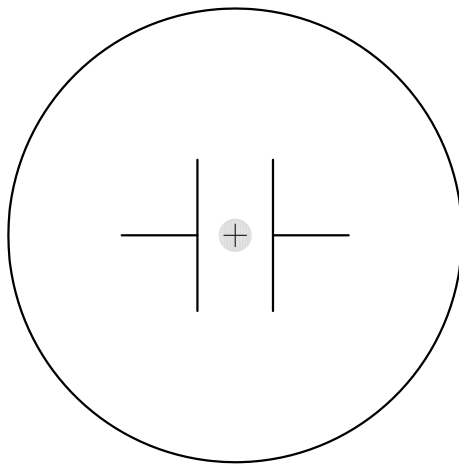
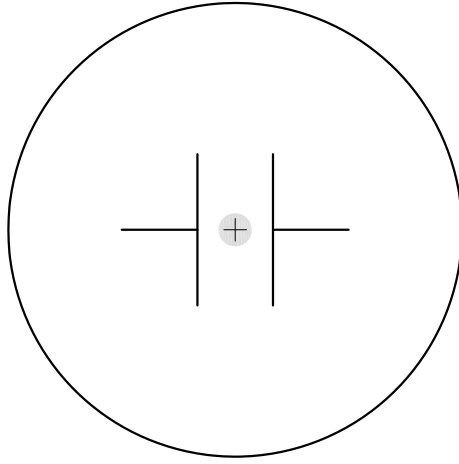
→ ⊗ ← Ø3



# Plakrand

Sjablonen hier aan elkaar plakken

# Aduis.



B

→ ⊗ ← Ø3

M

C

D

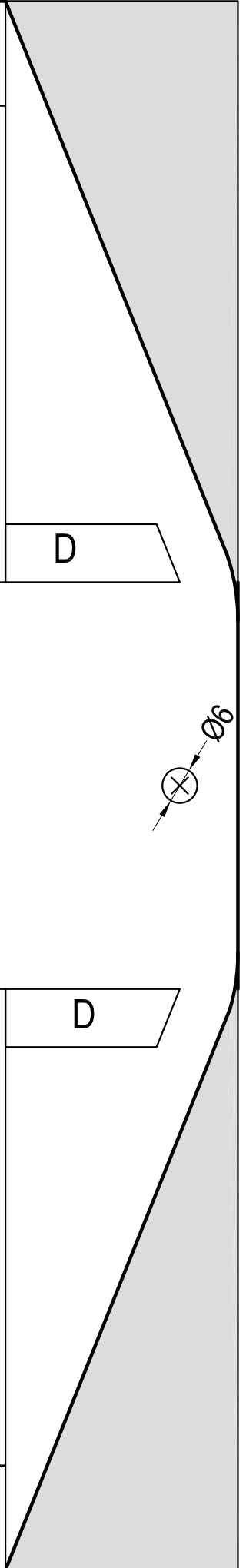
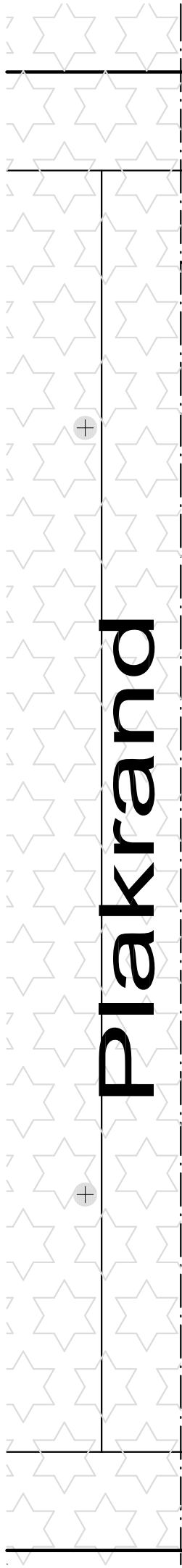
⊗ ← Ø6

C

M

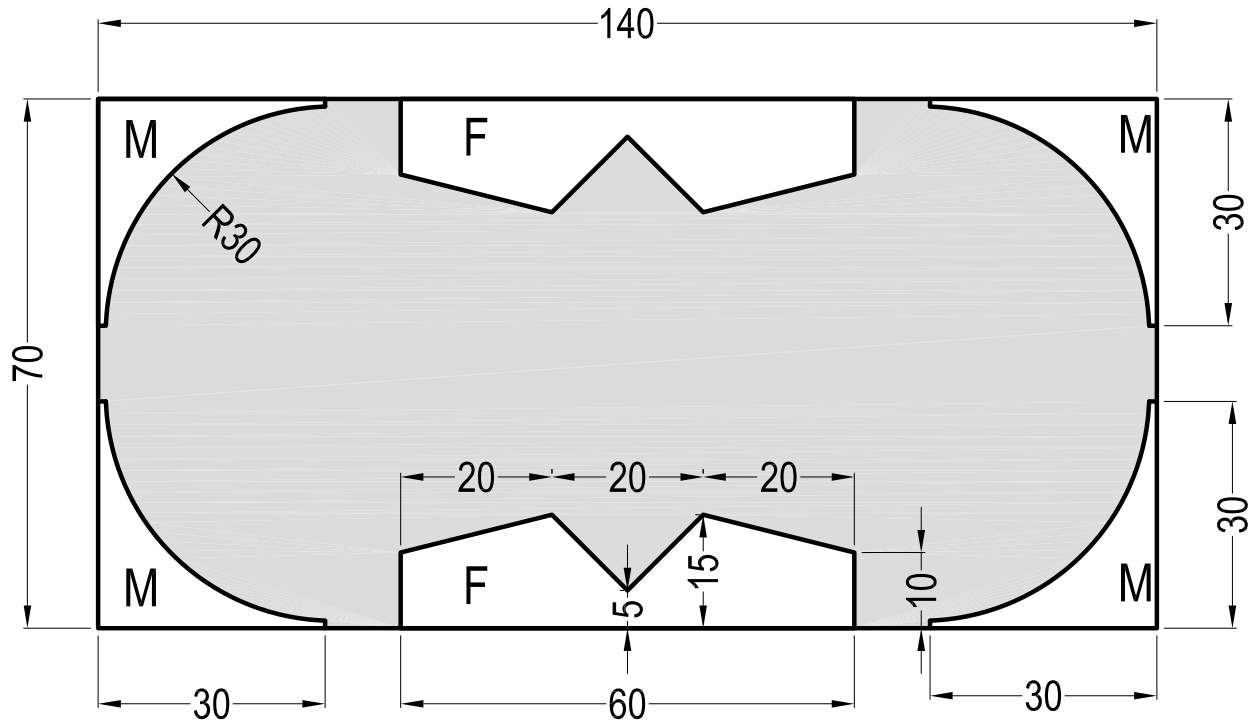
B

→ ⊗ ← Ø3

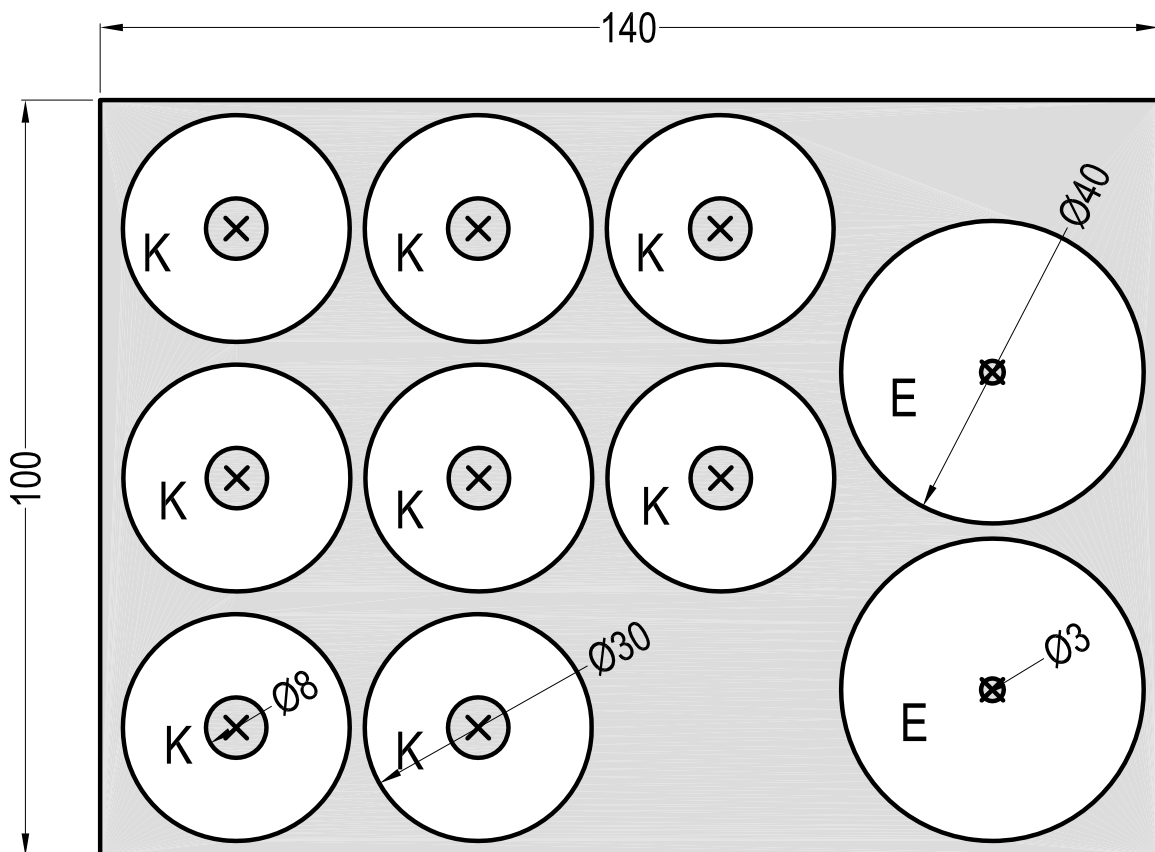
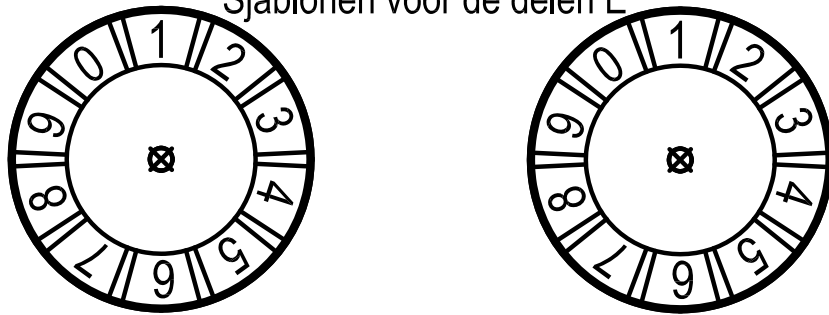


# Bestek 4

M 1:1



Sjablonen voor de delen E



**Audis.**