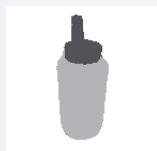


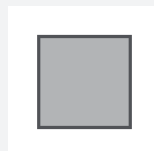
Tonan - Zweefvliegtuig Nr. 2



GEREEDSCHAP:



Houtlijm /
Universele lijm



Schuurpapier



Foldback
klemmen

KLAS:

INHOUD:

1 Balsaholzbrett (gestant)
6 Messingbleche

OK✓

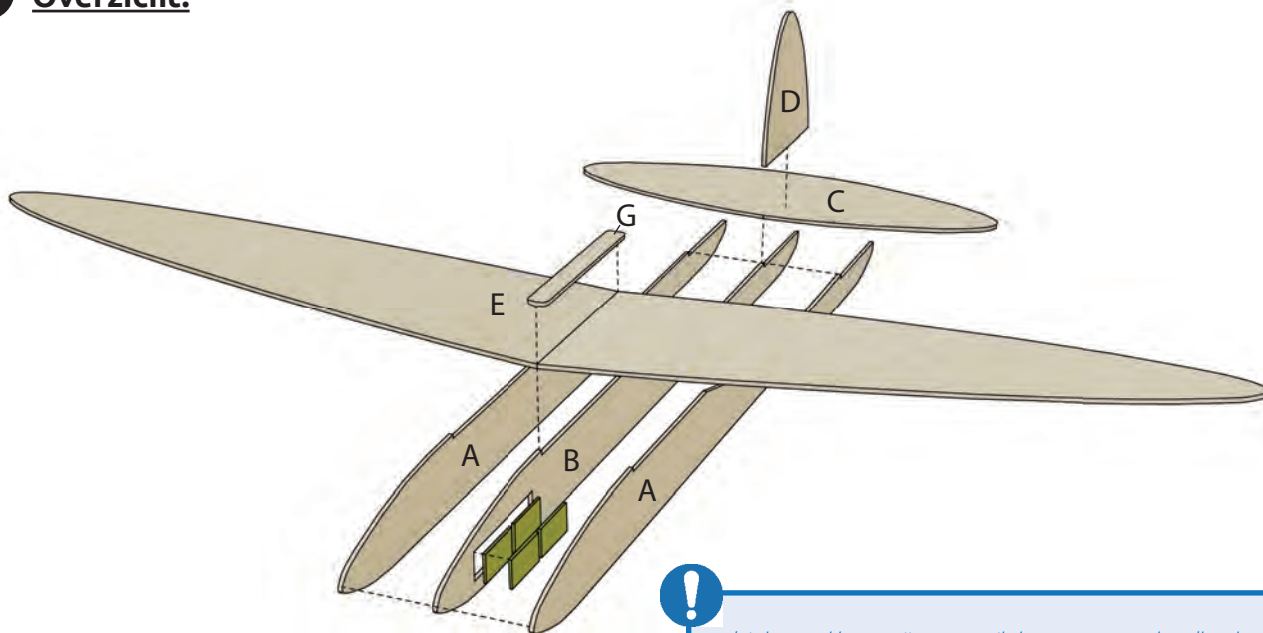
AFMETINGEN:

ca. 495 / 100 / 1,5 mm
19 / 9 / 1 mm

ONDERDELEN:

A-I

1 Overzicht:

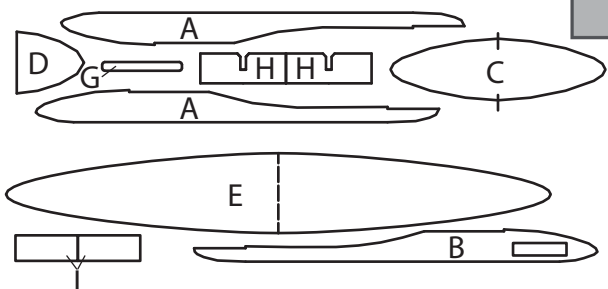


! Aduis-bouwpakketten zijn geen artikelen met een speelgoedkarakter in de algemene commerciële betekenis, maar les- en leermiddelen ter ondersteuning van het onderwijs op school. Deze set is ontworpen voor kinderen en jongeren en mag alleen onder toezicht van bevoegde volwassenen worden gebouwd en gebruikt.

Verschaf jezelf eerst een overzicht.

OK ✓

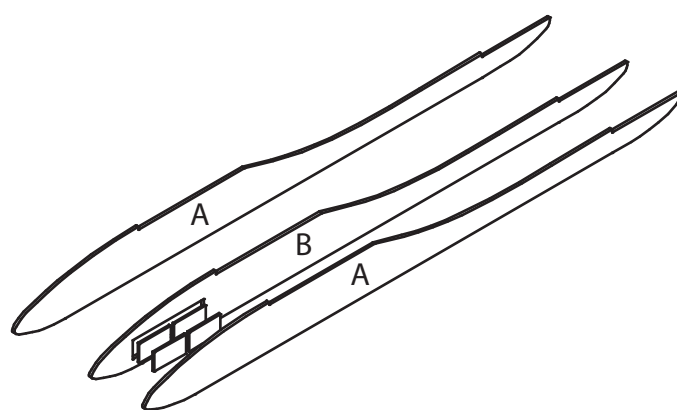
2 Vorbereiding:



Om de onderdelen beter te fixeren bij het aan elkaar lijmen, raden wij aan een vlakke houten plank of dikker golfkarton te gebruiken als bouwbasis. Bedek de basis met folie om te voorkomen dat de onderdelen vastplakken. Gebruik spelden en tape om de onderdelen op hun plaats te houden tijdens het lijmen. Verwijder nu voorzichtig alle balsa onderdelen van de voorgesneden balsa platen. Schuur vervolgens alle oneffenheden aan de randen weg met fijn schuurpapier.

OK ✓

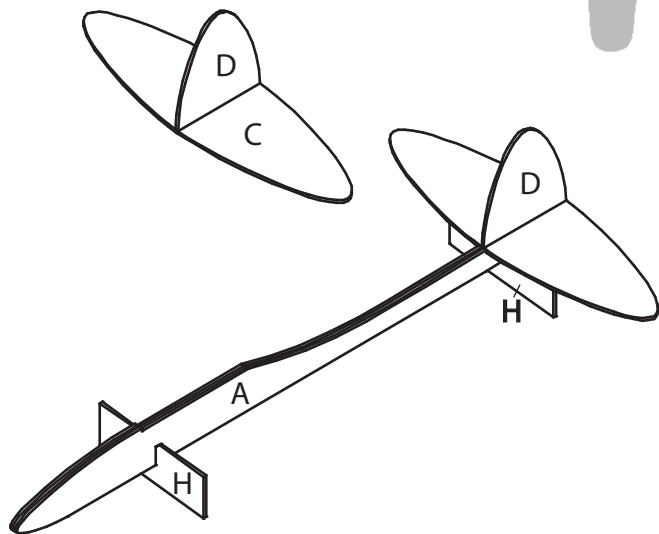
3 Romp en trimkamer:



Lijm deel (A) samen met deel (B). Voeg vervolgens de ballastmetalen toe aan de trimkamer. Nu kan het tweede deel (A) worden vastgelijmd.

OK ✓

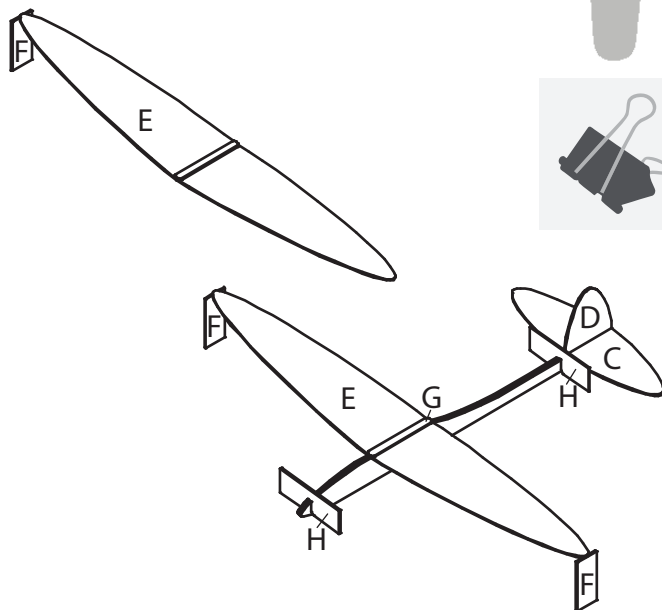
4 Het staartstuk:



Lijm de vin (D) op het staartvlak (C). Draai de romp van het zweefvliegtuig ondersteboven en ondersteun het met het hulpsjabloon (H) zoals afgebeeld.

OK ✓

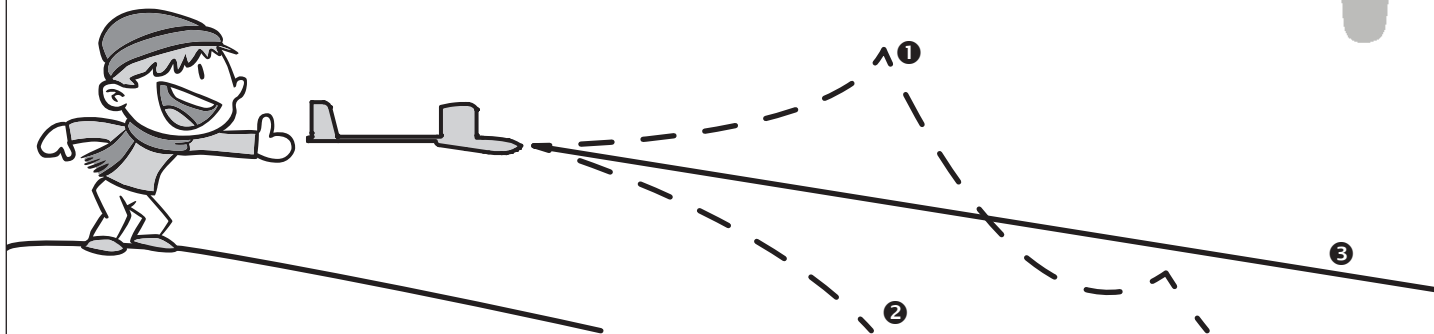
5 De vleugels:



Vouw de vleugels (E) met behulp van het sjabloon (F). Lijm vervolgens de verstevigingsstrip (G) vast. Lijm nu de vleugels aan de romp met behulp van de hulpsjablonen (F) en bevestig ook de twee verstevigingsstrips (G) aan de romp onder de vleugels.

OK ✓

6 Testvluchten:



Het zwaartepunt moet ongeveer 24 mm voor de achterraand van de vleugels liggen. Balanceer het vliegtuig op het zwaartepunt. Als het naar voren valt, moet messing aan de achterkant van de romp worden gelijmd. Als het naar achteren valt, moet het messing aan de voorkant van de romp worden gelijmd.

Kies een windstille dag en een groot vlieggebied om het model in te vliegen.

Kantel het model iets naar beneden en „duw“ het zweefvliegtuig niet te hard de lucht in. Het moet nu recht vooruit vliegen in een zachte glijvlucht.

Als het scherp omhoog klimt na het loslaten van ①, moet aan de voorkant meer kracht worden uitgeoefend. Als het zweefvliegtuig steil naar beneden valt ②, moet aan de achterkant ballast worden toegevoegd.

Hiermee is het model ingevlogen ③ en kunnen voortaan handmatige lanceringen op de helling of, na bevestiging van een kleine haak aan de romp, ook hoge lanceringen met het touwtje worden uitgevoerd.

Veel plezier en succes!

OK ✓