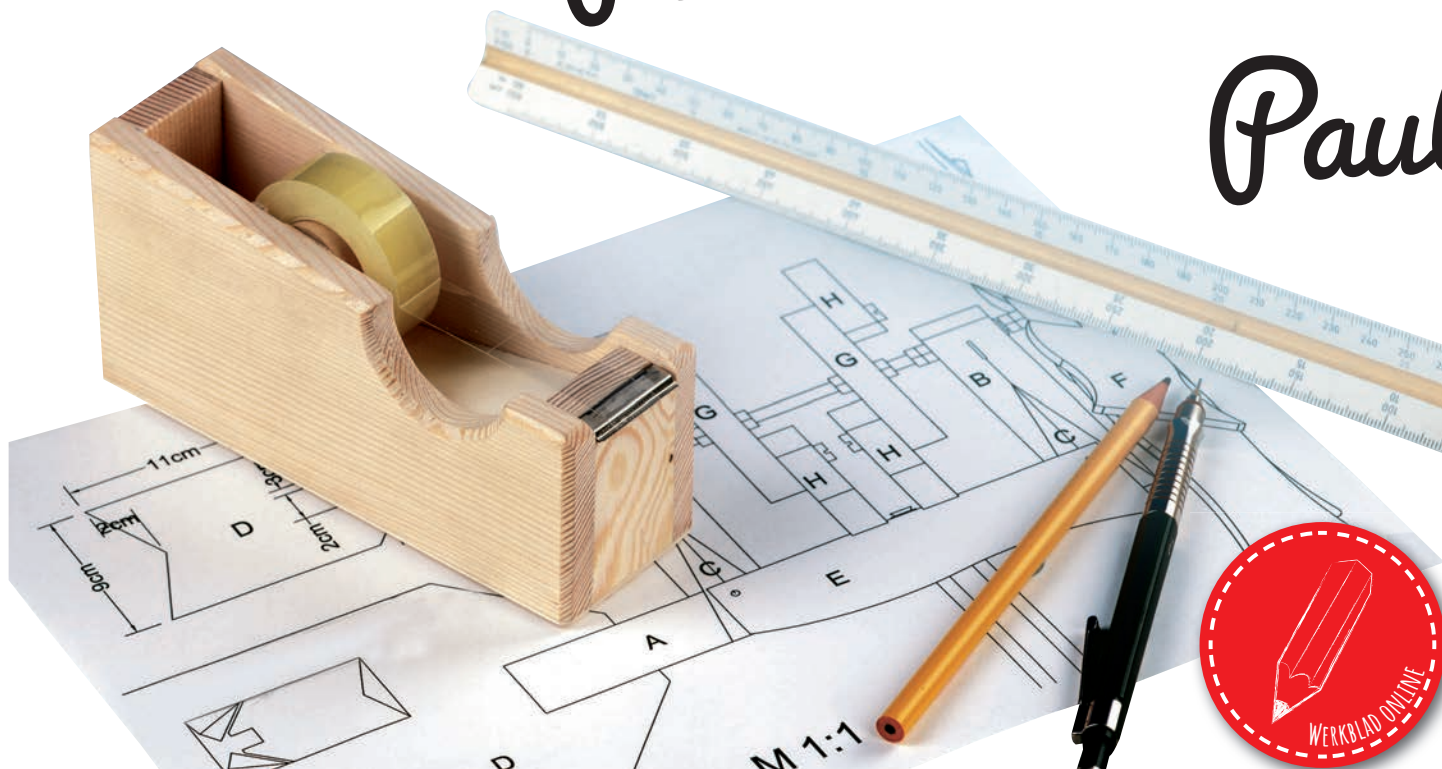
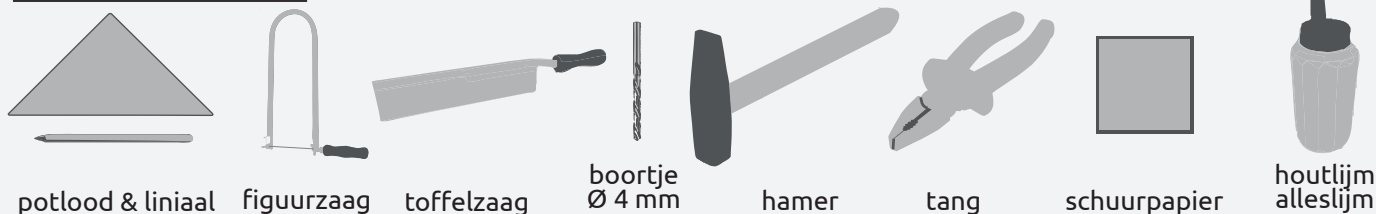


Plakbandhouder Paul



GEREEDSCHAPSVORSTEL:



potlood & liniaal

figuurzaag

toffelzaag

boortje
Ø 4 mm

hamer

tang

schuurpapier

houtlijm
alleslijm

NAAM:

GROEP / KLAS:

INHOUD:

AFMETINGEN:

OMSCHRIJVING:

ONDERDELEN:

2 houten planken

 OKV

150 x 70 x 10 mm

zijdelen

A

1 houten lat

70 x 30 x 10 mm

C

1 houten lat

50 x 30 x 18 mm

B

2 houten latten

185 x 5 x 5 mm

1 triplex plaat

150 x 50 x 3 mm

bodemplaat

E

1 triplex plaat

125 x 30 x 3 mm

plaat voor geheim vak

D

1 rondhout

18 mm x Ø 25 mm

F

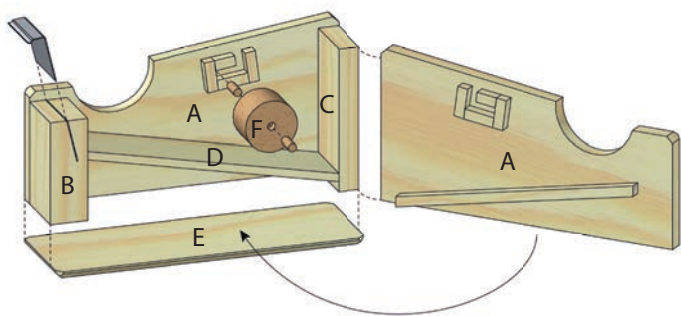
1 rondhout

20 mm x Ø 4 mm

1 houtsnijmes

Ta-28

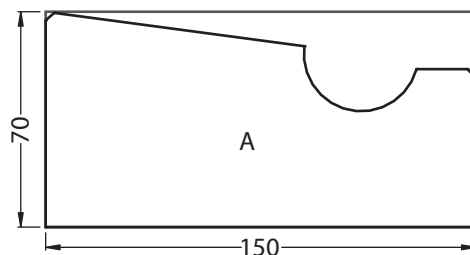
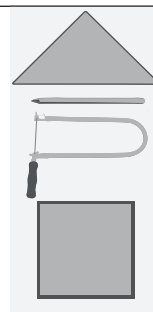
1 Overzicht:



Verschaf jezelf een eerste overzicht.



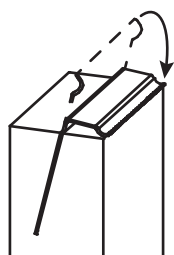
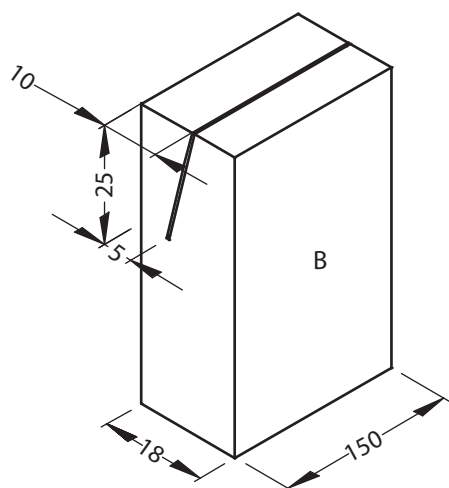
2 De zijdelen (A):



Breng de **twee zijdelen (A)** (150 x 70 x 10 mm) over van het sjabloon. Markeer ook de posities van de rolhouder en de bodemplaat. Vervolgens **met de figuurzaag uitzagen** en **met schuurpapier naverken**.



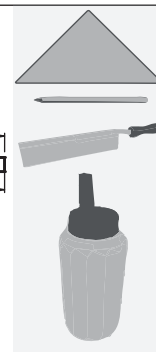
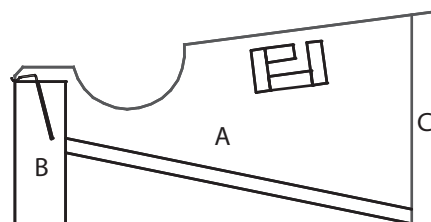
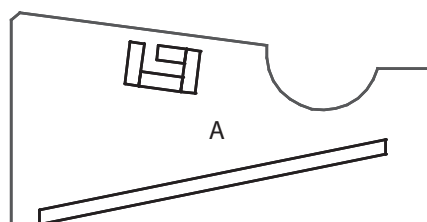
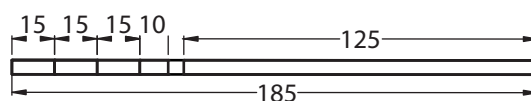
3 Het scheurmesje:



In **deel (B)** (50 x 30 x 18 mm) de afgebeelde afschuiving optekenen en **met de toffelzaag** afzagen. Steek het scheurmes in de gleuf.



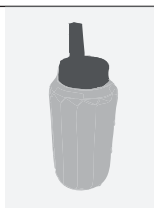
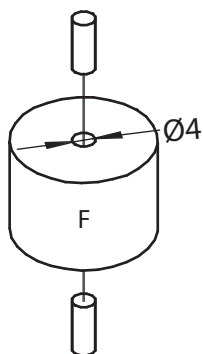
4 De binnenindeling:



Zaag de **twee houten latjes** (185 x 5 x 5 mm) zoals afgebeeld af en **lijm ze vast**. (Let op de zijkanten zijn in spiegelbeeld)



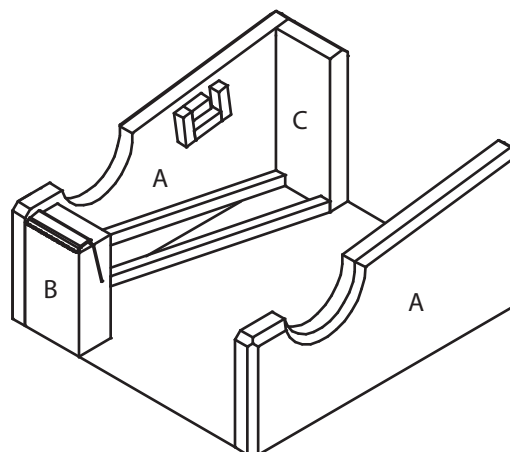
5 De rol:



Boor een gat in het **midden** van het **rondhoutje (F) (18 mm x Ø 25 mm)** (zet het rondhoutje terwijl je dit doet vast met een tang). Zaag vervolgens het **rondhoutje (20 mm x Ø 4 mm)** in het **midden** door en **lijm** deze zover in het gat, dat de rol gemakkelijk in de behuizing kan worden gedraaid.



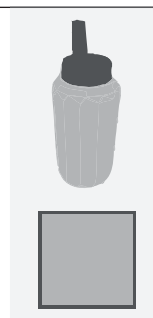
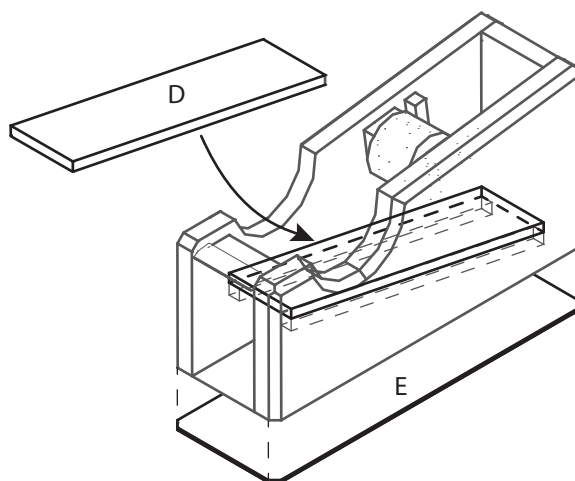
6 In elkaar zetten:



Na het drogen van de binnenindeling **lijm** je de plakbandhouder **in elkaar** en laat je hem in de bankschroef uitharden.



7 Afwerking:



Plaats het **geheime vak (D) (125 x 30 x 3 mm)** en op de twee schuine latten.

De **bodemplaat (E) (150 x 50 x 3 mm)** moet ook op zijn plaats worden **gelijmd**. Schuur tot slot **alle randen opnieuw met schuurpapier**.

Als je het **geheime vakje met zand** vult, blijft de plakbandhouder veel beter staan (Let op: er mogen echter geen kieren zijn!). Je kunt bovendien **blanke lak** aanbrengen om het **oppervlak te beschermen**.

Veel plezier en succes!



