

## Ventilator „Solarboy“

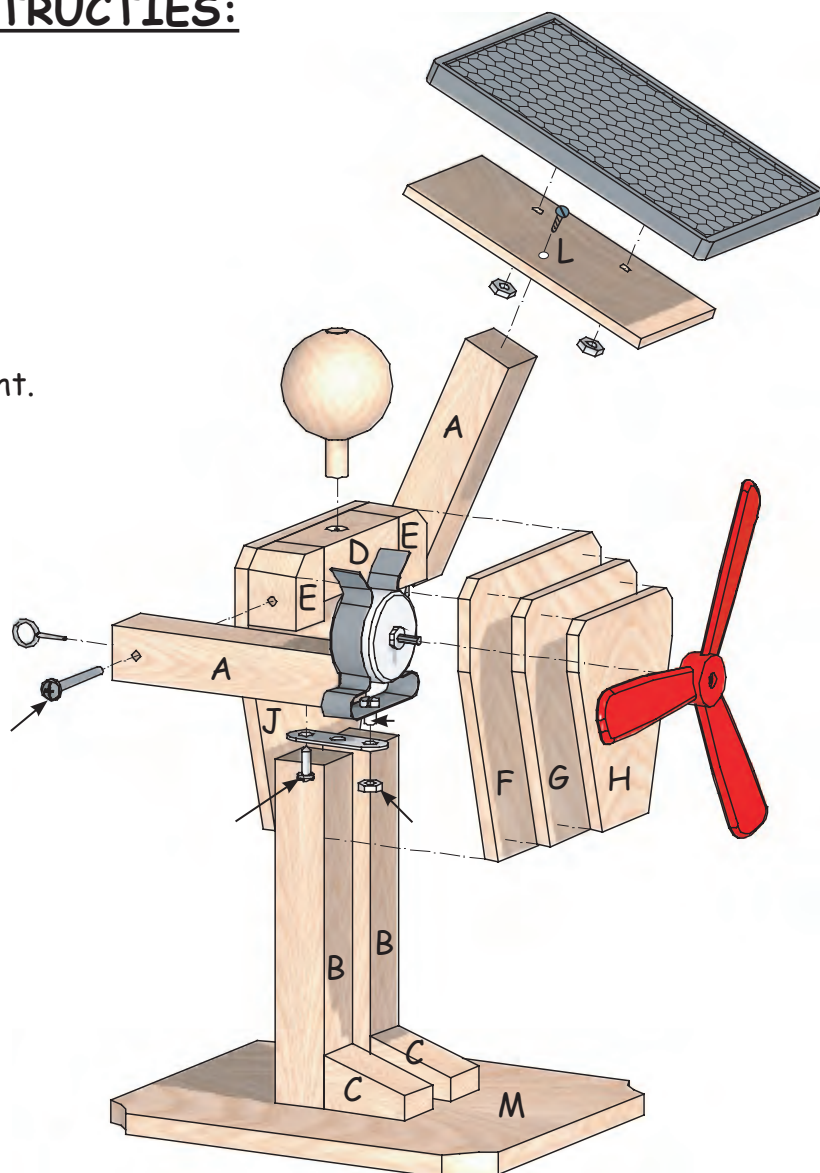


Bijpassende  
werkbladen  
kunt u gratis downloaden  
[www.aduis.nl](http://www.aduis.nl)

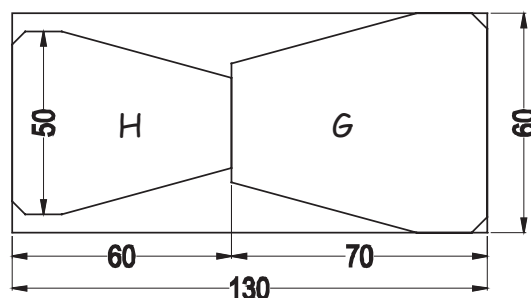
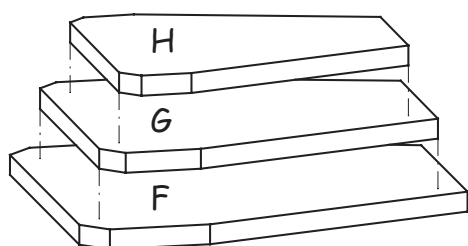
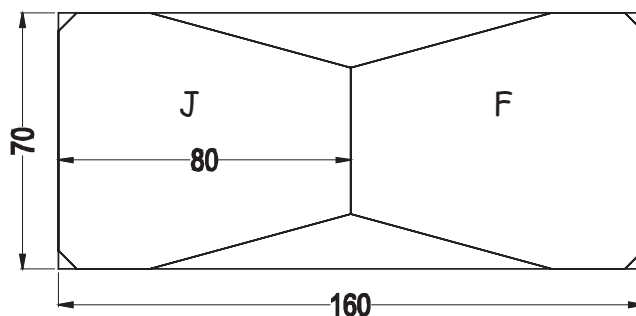
Naam:		Groep / klas:	
<b>Inhoud:</b>		<b>Delen:</b>	<b>Gereedschap:</b>
3 latjes	165 x 15 x 15 mm	A - E	potlood, liniaal, passer
1 triplex	120 x 100 x 6 mm	M	boormachine, houtvijlen
1 triplex	160 x 70 x 4 mm	F, J	lijmklemmen, hamer, houtlijm
1 polystyreen wit	80 x 40 x 2 mm	L	toffelzaag, figuurzaag
1 triplex	130 x 60 x 4 mm	G, H	schuurpapier, schaar, tang
1 zonnecel	0,45 V 800mA		boortjes Ø 2,5 mm, Ø 3 mm,
1 dubbele kabel	lengte 300 mm		Ø 4 mm Ø 6 mm
wol voor het haar	lengte 1500 mm		schroevendraaier, priem
1 propeller			transparant plakband
1 solarmotor			
1 veerstaalklem	19 - 23 mm	2 schroeven	3,5 x 25 mm
1 geperforeerd blik	30 x 10 mm	1 schroef	2,5 x 10 mm
1 rondhout	40 mm x Ø 6 mm	2 schroefogen	8 x 3 mm
1 houten bal	Ø 30 mm, boring Ø 6 mm	1 schroef	M3 x 5 mm
1 moer	M3	1 schroef	2,9 x 6,5 mm

DE BOUWINSTRUCTIES:1. Overzicht:

Verschaf jezelf een overzicht.

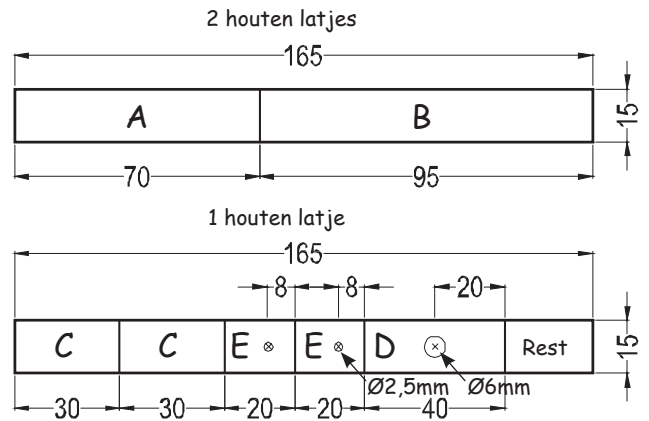
2. Triplexdelen (F, G, H en J):

- Knip de sjablonen grof met een schaar uit en plak ze met transparant plakband op het triplex.
- Zaag de delen met een figuurzaag uit en werk de zaagranden met schuurpapier na.
- Lijm de delen (F, G en H) op elkaar.

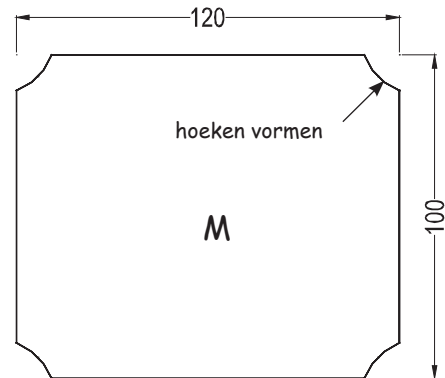


**3. De houten latjes (A, B, C, D en E):**

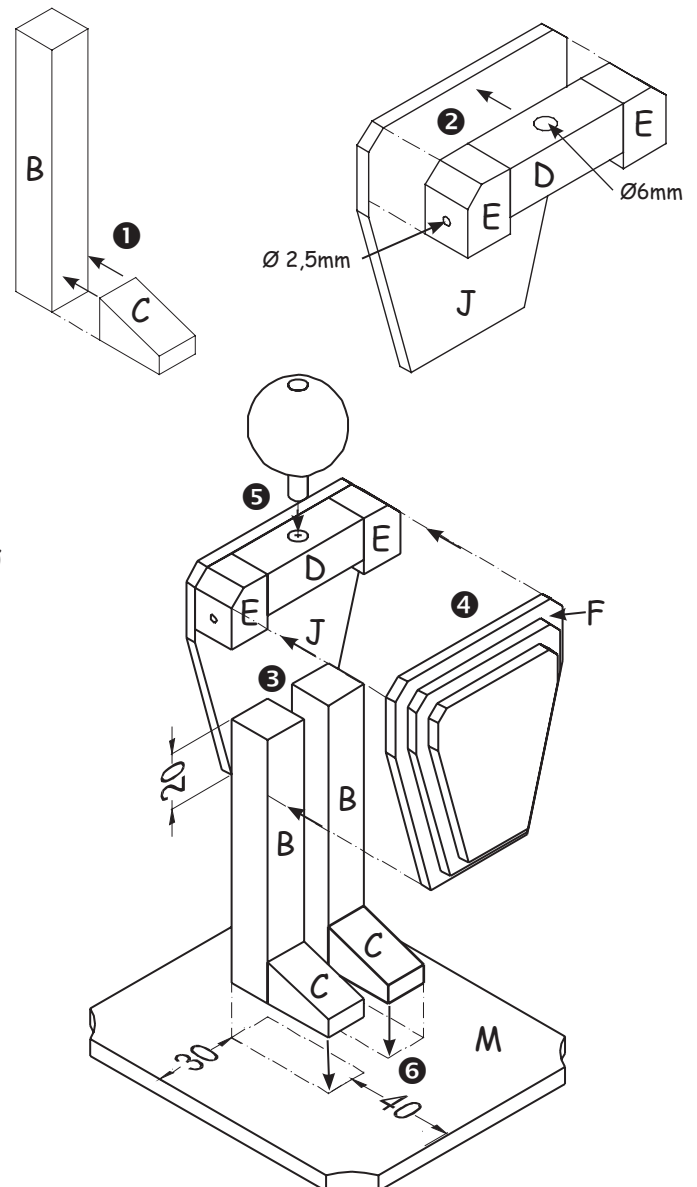
- Teken de delen (A, B, C, D en E) op.
- Boor de gaten  $\varnothing 2,5\text{mm}$  en  $\varnothing 6\text{mm}$ .
- Zaag de delen met een toffelzaag af en werk de zaagranden met schuurpapier na.

**4. De grondplaat (M):**

- Vorm de grondplaat met een figuurzaag en werk de gezaagde randen met schuurpapier na.

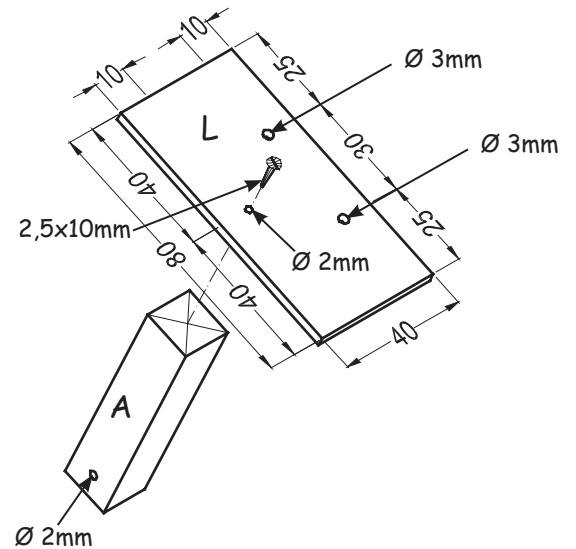
**5. In elkaar zetten:**

- 1 Lijm de benen (B en C) aaneen.
- 2 Lijm de delen (D en E) op deel (J).  
-> Let op de juiste posities van de boringen.
- 3 Lijm de benen (B,C) op deel (J).
- 4 Lijm deel (F) op.
- 5 Lijm de houten bal  $\varnothing 30\text{mm}$  met het rondhoutje  $\varnothing 6\text{mm}$  als hoofd op.
- 6 Lijm de grondplaat (M) aan de benen (B, C).

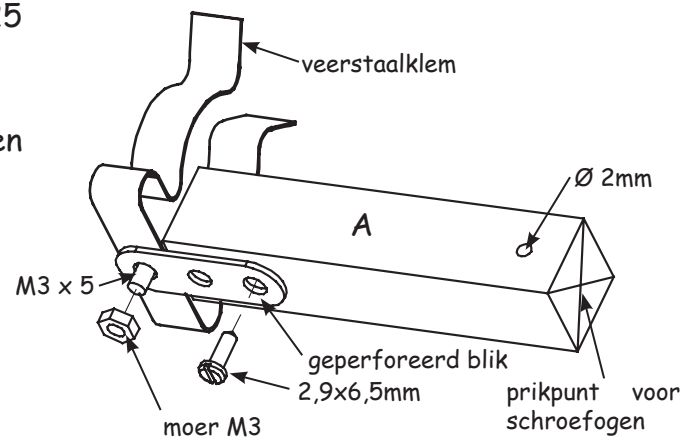


6. De armen:

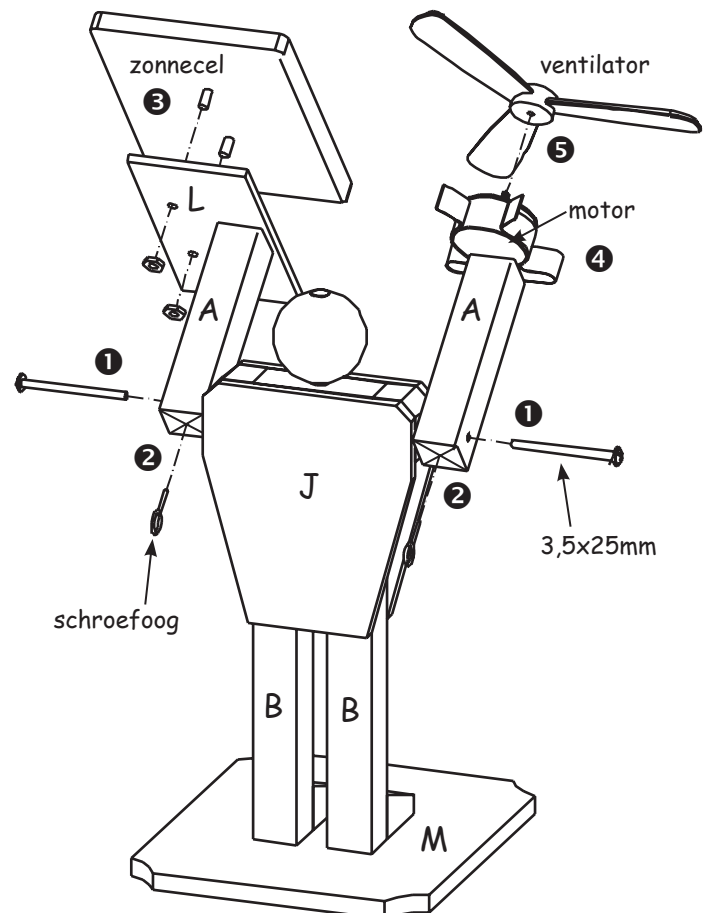
- Boor de gaten  $\varnothing$  2mm en  $\varnothing$  3mm.
- Lijm en schroef deel (L) met schroef (2,5 x 10mm) op deel (A).
- Bevestig de veerstaalklem op het geperforeerde blik.
- Schroef het geperforeerde blik op deel (A).

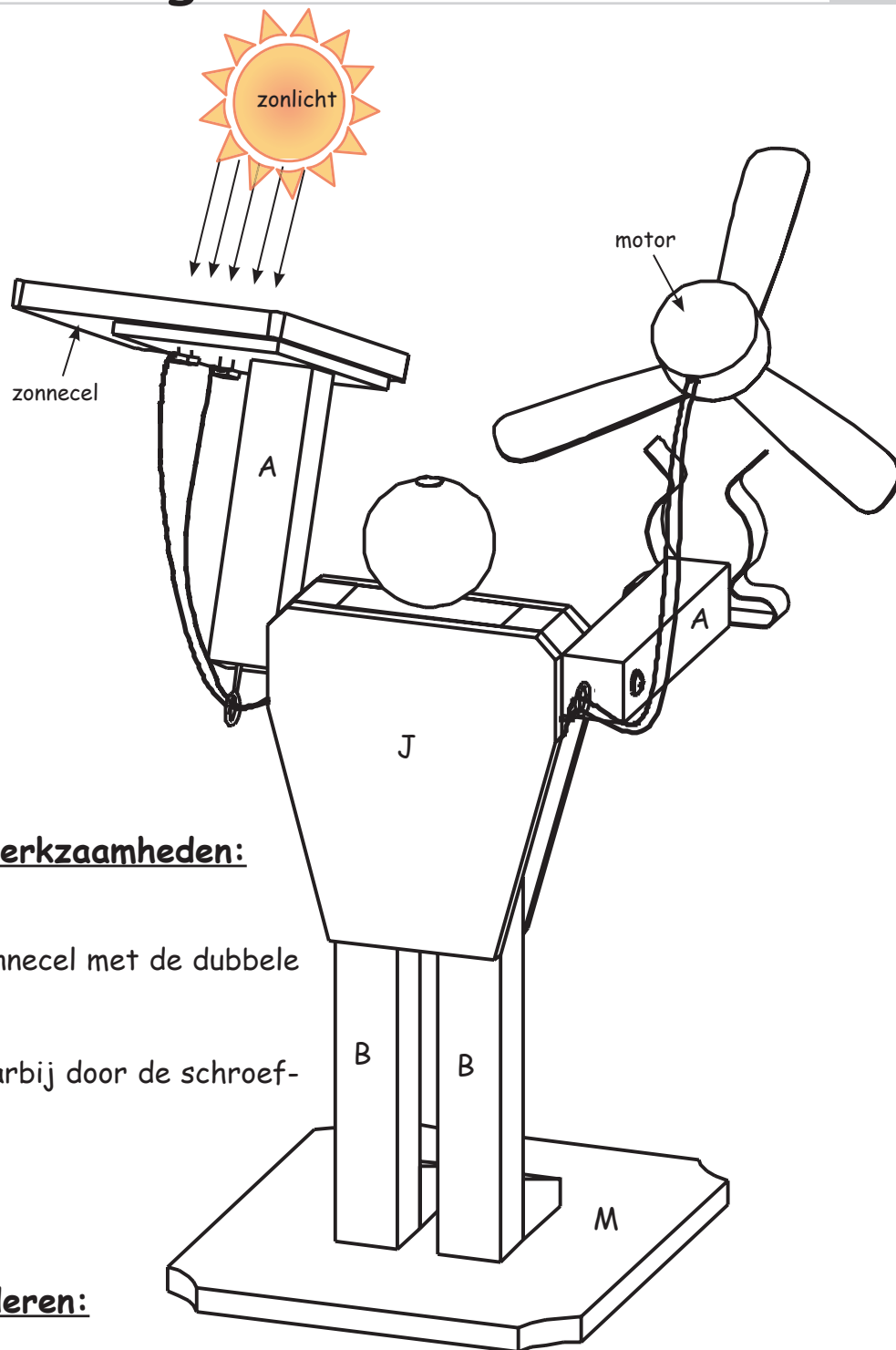


- 1 Schroef de armen (A) met de schroeven (3,5 x 25 mm) vast.
- 2 Steek de prikpunten voor de schroefogen met een priem voor en schroef de schroefogen in.

7. Zonnecel, motor en ventilator:

- 3 Schroef de zonnecel op deel (L) vast.
- 4 Klem de motor in de veerstaalklem vast.
- 5 Steek de ventilator op de motoras.





### 8. Elektrische aansluitwerkzaamheden:

- Verbindt de motor en de zonnecel met de dubbele kabel.
- > Steek de dubbele kabel daarbij door de schroef-ogen en het lichaam.

### 9. Afwerking en beschilderen:

- Beschilder je Solarboy met kleuren en patronen naar eigen keus.
- Knip de wol in ca. 50 - 70mm lange stukken en plak ze als haren op het hoofd.

**Veel plezier en succes!!!**

# Aduis.

M 1:1

