

N° 200.439

Aduis.

Designer Passer Archimedes

Αρχιμήδης

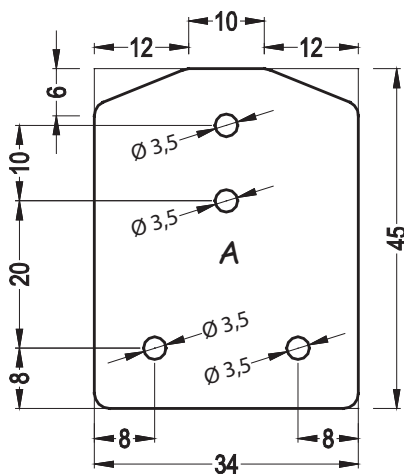


Naam:		Groep/klas:	
Inhoud:		Onderdelen:	Benodigd gereedschap:
1 Alu. buis	300 / Ø 10 mm buiten, Ø 8 mm binnen	2 x B, C	Potlood, liniaal
2 Alu. plaatje	45 / 34 / 1 mm	2 x A	Schuurpapier, knijptang
1 Rondhoutje	150 / Ø 8 mm	2 x D, E, F	Figuurzaag, toffelzaag
4 Schroeven	M3 x 18 mm		Schaar, hamer
8 Moeren	M3		IJzerzaag, vijlen
2 Schroeven	M3 x 5 mm		Alleslijm, centerpons
2 Spijkers	12 x 20 mm		Plakband, bankschroef
			Boortjes Ø1 - Ø2,5 - Ø3,5 mm
			Metaallak
			Acrylverf

Inhoud

De handleiding:

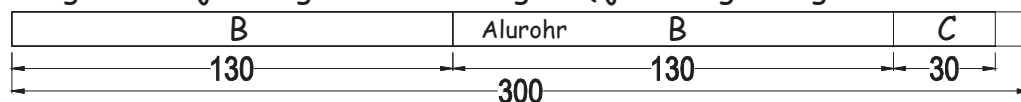
1. De 2 aluminium plaatjes (A):



Teken de boringen $\varnothing 3,5$ mm volgens afbeelding op. Plak aansluitend de 2 aluminium plaatjes met transparant plakband aan elkaar en boor de gaatjes $\varnothing 3,5$ mm - centreer met de centerpons eerst het middelpunt van de boringen. De buitenste rand (omtrek) en het oppervlak van het plaatje kan naar eigen inzicht worden vormgegeven bijv.: excenterschuren = draaiende schuurbewegingen.

2. De aluminium buisjes (B), (C) en het ronde staafje:

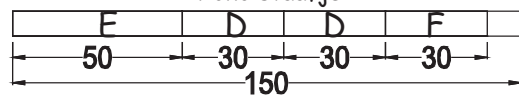
Zaag de buisjes volgens afbeelding af (ijzerzaag of figuur-



zaag met zaagje voor metaal).

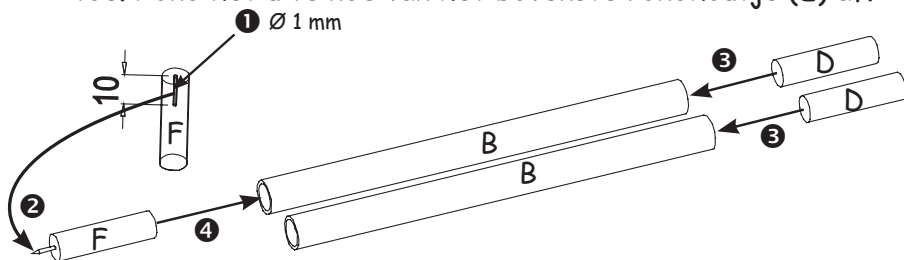
Ontbraam de zaagranden (uiteinden) met vijl & schuurpapier.

Zaag de ronde staafjes volgens afbeelding met de tof-

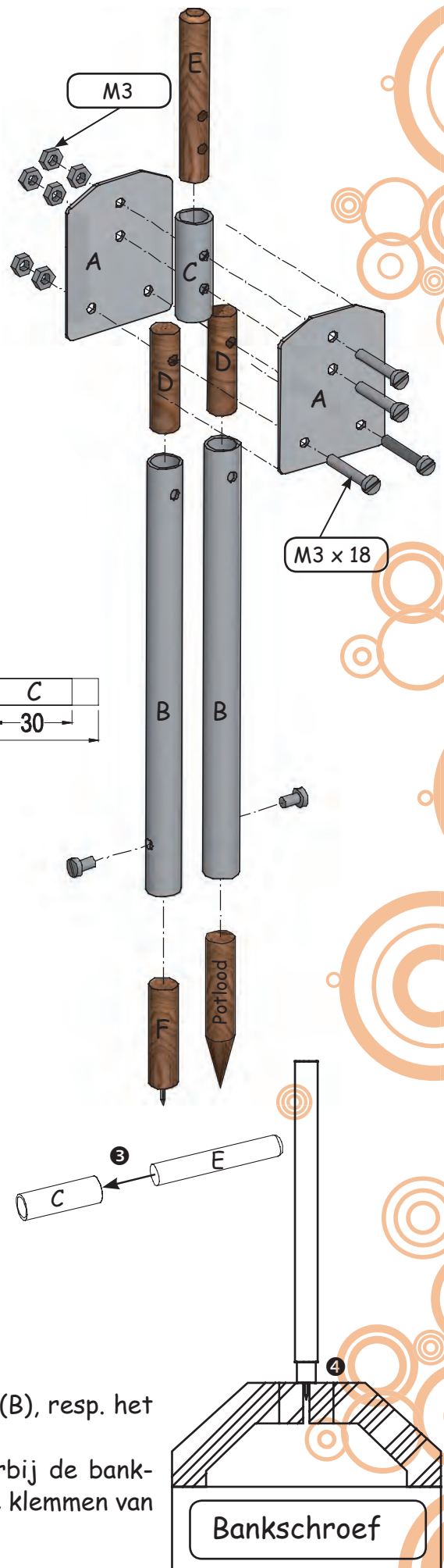


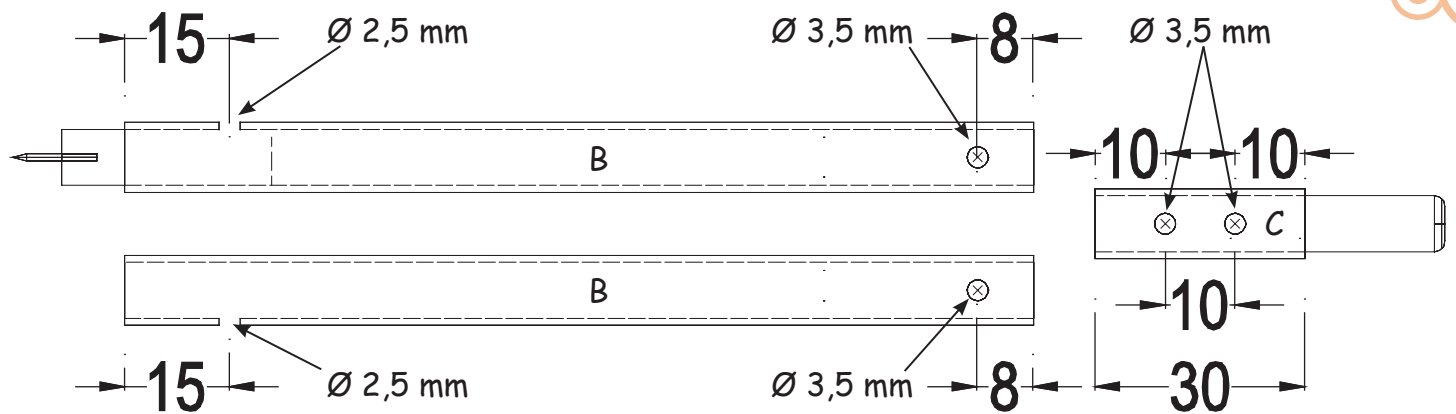
felzaag af.

- 1 Boor in (F) een gat ($\varnothing 1$ mm) 10 mm diep (in het midden).
- 2 Knijp met de knijptang de kop van de spijker (12 x 20 mm) af en sla hem **voorzichtig** in de boring $\varnothing 1$ mm - eventueel inlijmen. Vijl en schuur de punt van de spijker licht rond en spits toe. Rond het uiteinde van het bovenste rondhoutje (E) af.



- 3 Plak en sla de ronde staafjes (2 x (D) en (F)) in de delen (B), resp. het rondhoutje (E) in deel (C).
- 4 Let op: niet op de punt van de spijker slaan! Draai daarbij de bankschroef tot op 3 mm na dicht en zet het rondhoutje op de klemmen van de bankschroef!



3. De delen (B), (C) boren, klemschroeven inschroeven:

Boor de gaten $\varnothing 3,5$ mm en $\varnothing 2,5$ mm in de aluminiumbuisjes (B), (C).

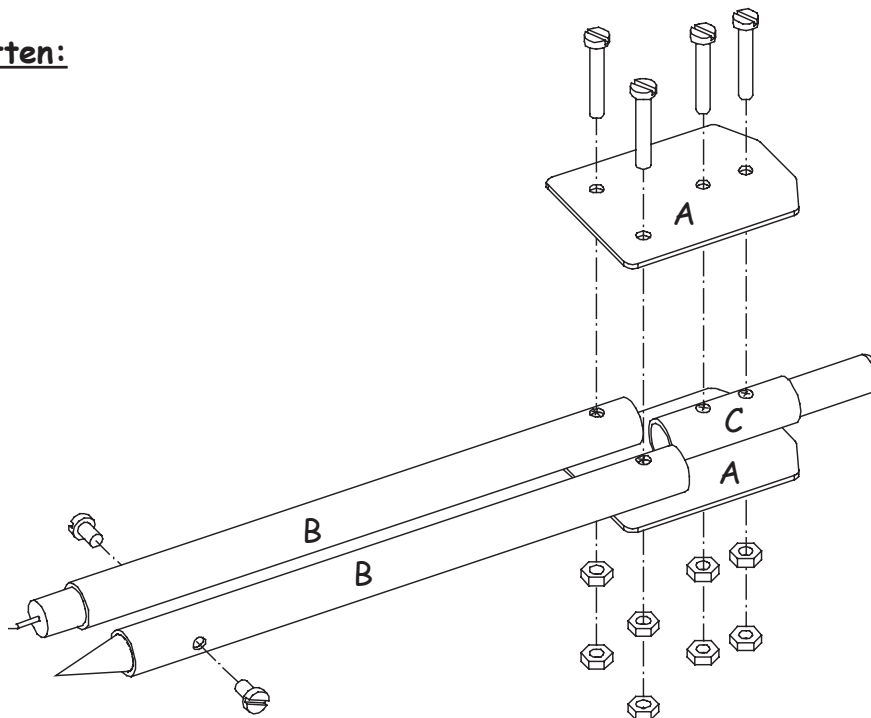
Schroef de 2 schroeven (M3 x 5 mm) in de aluminiumbuisjes (B). **Draai de schroeven zo lang, tot ze zich zelfstandig in het aluminiumbuisje boren.**

Fixeer de buisjes (B) daarbij in de bankschroef - **beschermbekjes gebruiken!!!**

4. Oppervlak / vormgeving:

Beschilder het bovenste rondhoutje (draaiknop) met acrylverf.

Schuur en polijst de aluminiumdelen met fijn schuurpapier (K180 - 320) en met polijstvlies.

5. In elkaar zetten:

Schroef de passer volgens afbeelding in elkaar. Draai de schroeven maar zo strak aan, dat de passer zich bij geringe druk laat verzetten.

Lak de passer met metaallak (Zaponlack).

Steek tot slot een potlood in deel (B) en fixeer hem met een klemschroef.

De punt van het potlood en de naald moeten op gelijke hoogte zijn.

Veel plezier en succes!