

# La face nord de l'Eiger



## OUTILS RECOMMANDÉS :



crayon, règle

Forêts  
Ø 4 mmruban adhésif  
transparent

ciseaux



papier abrasif



colle à bois

scie à  
chantournerscie à denture  
fine

NOM :

CLASSE :

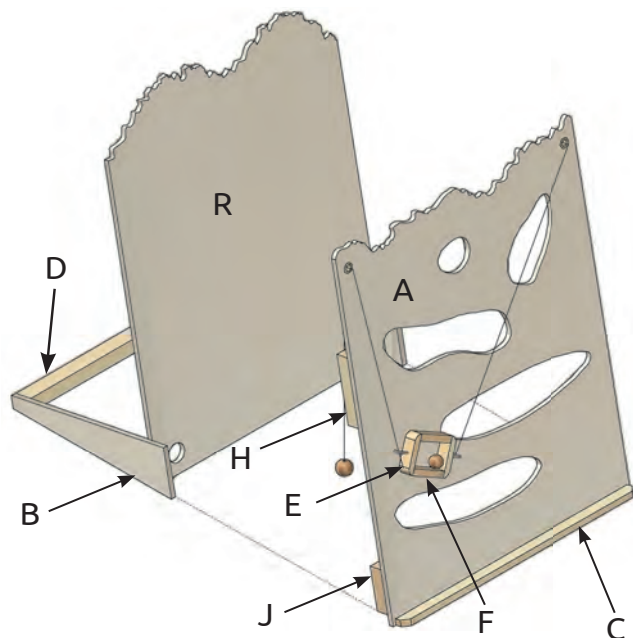
## LISTE DES PIÈCES :

## DIMENSIONS :

## PIÈCES :

	OK✓		
1 panneau de contreplaqué	<input type="checkbox"/>	290 / 230 / 4 mm	A
1 panneau de contreplaqué	<input type="checkbox"/>	275 / 220 / 3 mm	R
1 panneau de contreplaqué	<input type="checkbox"/>	230 / 40 / 4 mm	B
3 lattes en bois	<input type="checkbox"/>	220 / 15 / 10 mm	D, G, H, J, K
2 lattes en bois	<input type="checkbox"/>	225 / 10 / 5 mm	C, E, F
1 ficelle en laine	<input type="checkbox"/>	1000 mm	
2 pitons	<input type="checkbox"/>	8 x 3 mm	
2 billes en bois	<input type="checkbox"/>	Ø 10 mm	
2 oeillets en laiton	<input type="checkbox"/>		
1 bille en fer	<input type="checkbox"/>	Ø 10 mm	

**1** Vue d'ensemble:



Jette un coup d'oeil sur l'ensemble.



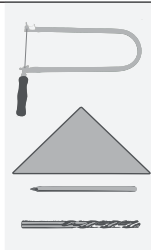
**2** Commence par assembler les gabarits en les collant :



Découpe les lignes avec le sigle «ciseaux» précisément le long des contours. Pour terminer, assemble les deux gabarits en les collant.



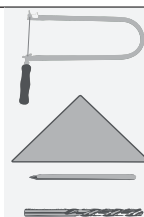
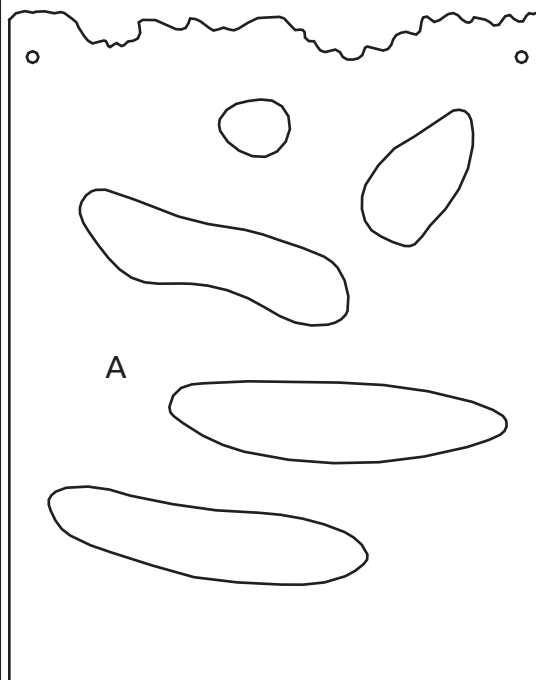
**4** Panneau arrière travail à la scie à chantourner ligne continue :



Le panneau arrière (R) comporte un trou Ø 15 mm. Découpe ce trou et découpe également les sommets d'après gabarit. En sciant, veille à maintenir la lame de la scie à chantourner le plus verticalement possible. Procède de la même façon pour dessiner et scier la pièce (B).



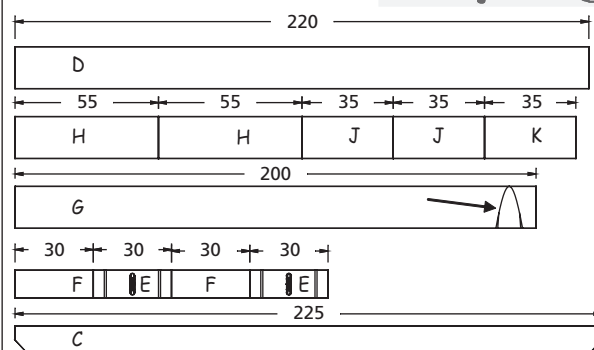
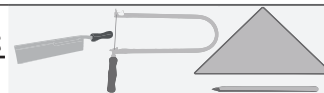
**3** Panneau avant travail à la scie à chantourner ligne continue:



Etends les gabarits sur le panneau de contreplaqué (290 / 230 / 4 mm). Repasse les cavités et les sommets de montage avec un stylo à bille. Il faut bien appuyer afin que les formes s'impriment dans le panneau de contreplaqué 4 mm. Retire ensuite les gabarits et retrace toutes les lignes avec un crayon afin qu'elles soient bien visibles. Avant de scier, perce un trou Ø 2 mm dans les cavités. Tu pourras ensuite y engager la scie à chantourner. Perce également les trous pour les œillets Ø 5 mm.



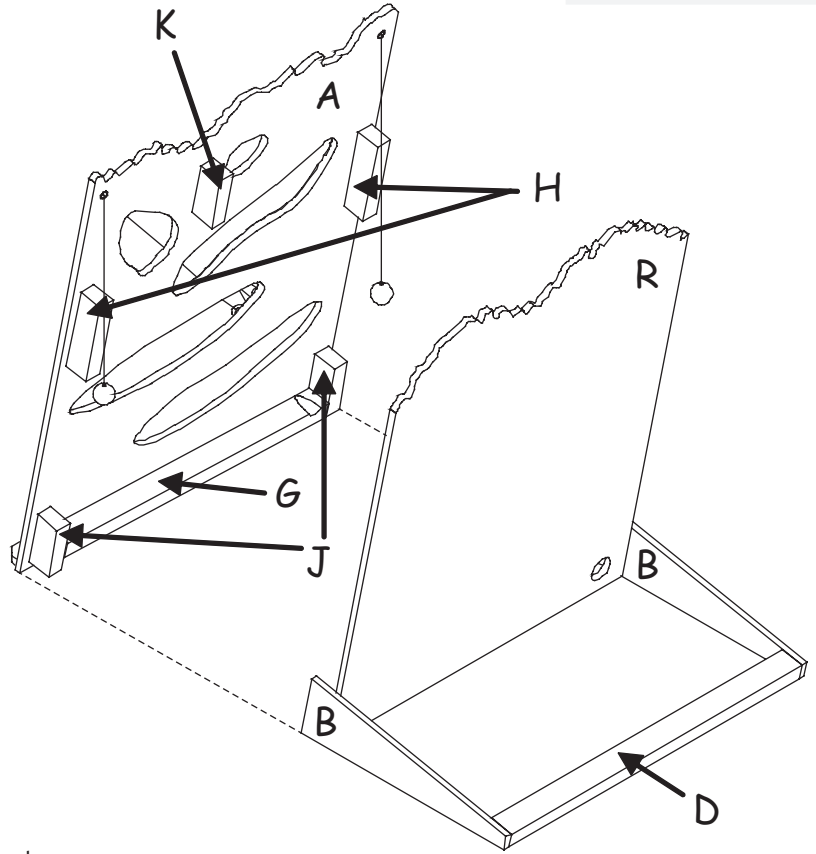
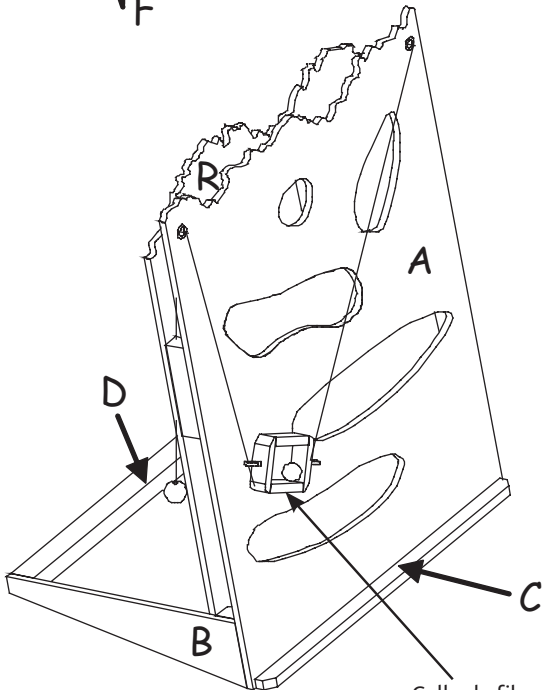
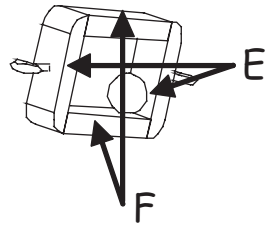
**5** Sciage des lattes:



Découpe les 3 lattes (220 / 15 / 10 mm) et les 2 lattes (225 / 10 / 5 mm) comme indiqué ci-contre.



**6 Assemblage:**



Coller le fil coton à cet endroit

Assemble les éléments ensemble en les collant (voir illustration). Visse un piton dans chacune des pièces (E) (8 x 3 mm).



**Attention pour l'élément**



L'arête que tu as découpée doit être positionnée, vers le bas (côté table). Enfonce les œillets dans les trous. Enfile-y la ficelle. Colle une bille de bois à chacune des extrémités.  
-> Avant la première ascension, tu peux peindre et vernir ton mur d'escalade.



BON AMUSEMENT ET BONNE CHANCE!



Gabarit pour A = partie avant  
Découper les surfaces hachurées de  
la plaque avant (A)

Gabarits pour panneau arrière (R)

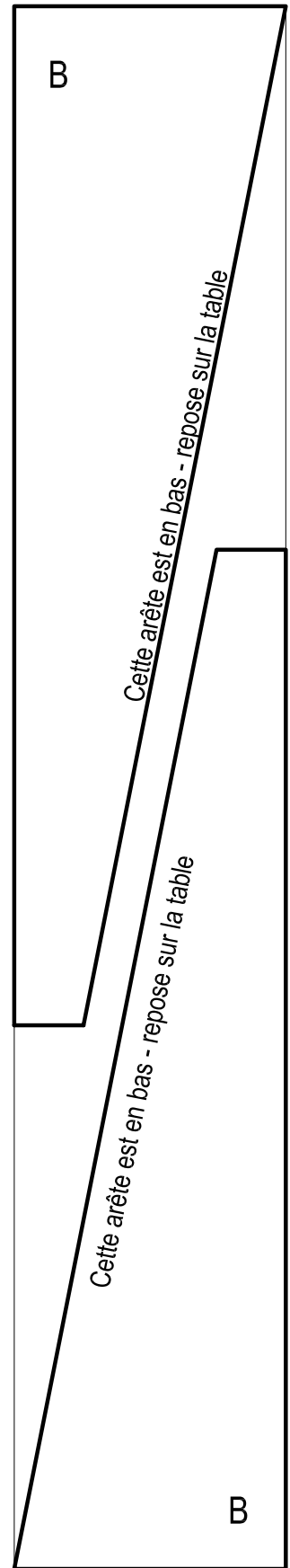
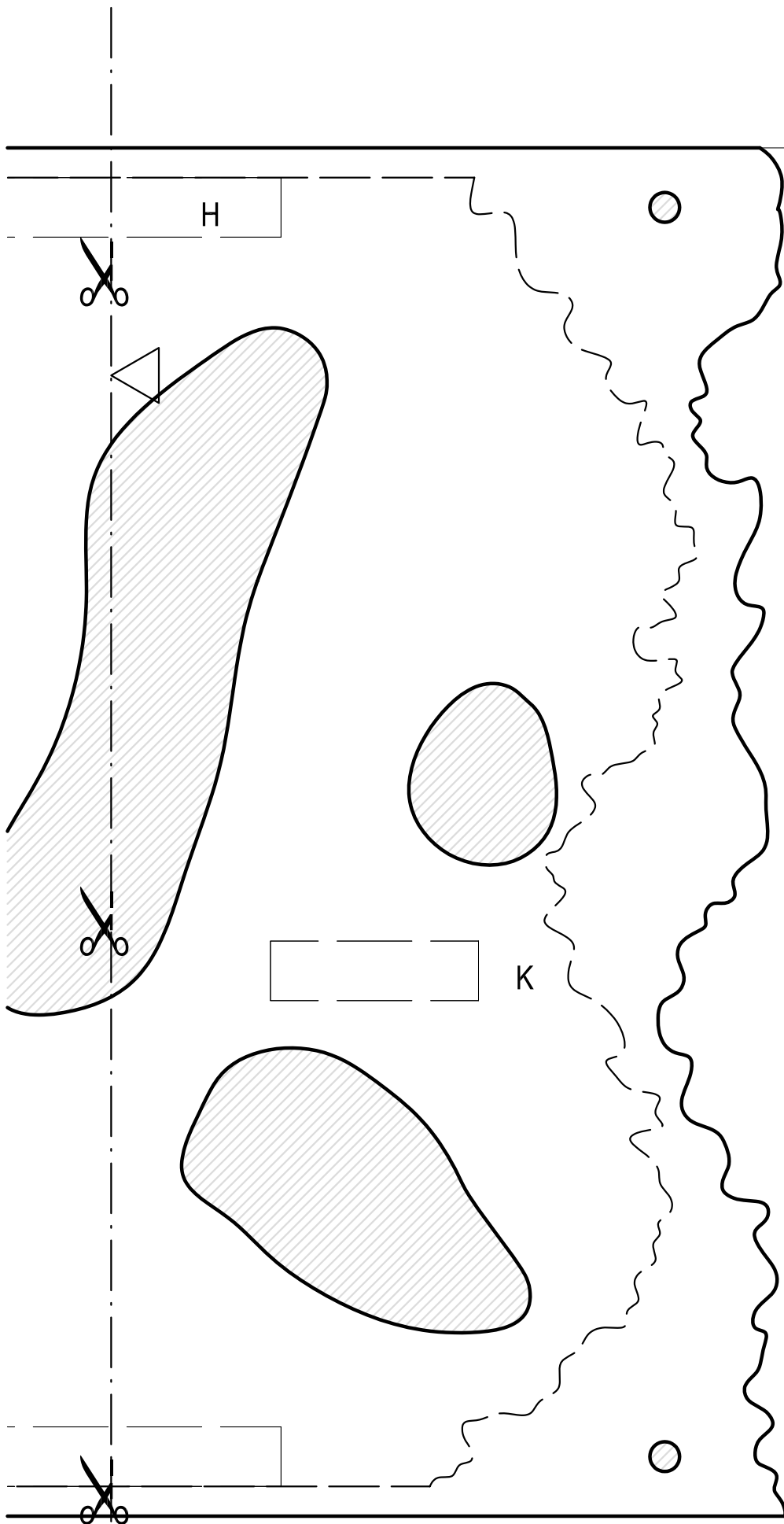
Ø 15

G

**Aduis.**

Modèle à coller ensemble

**Surface de collage**



Gabarits E 1/1

**Aduis.**