



Windmolen SOLAR

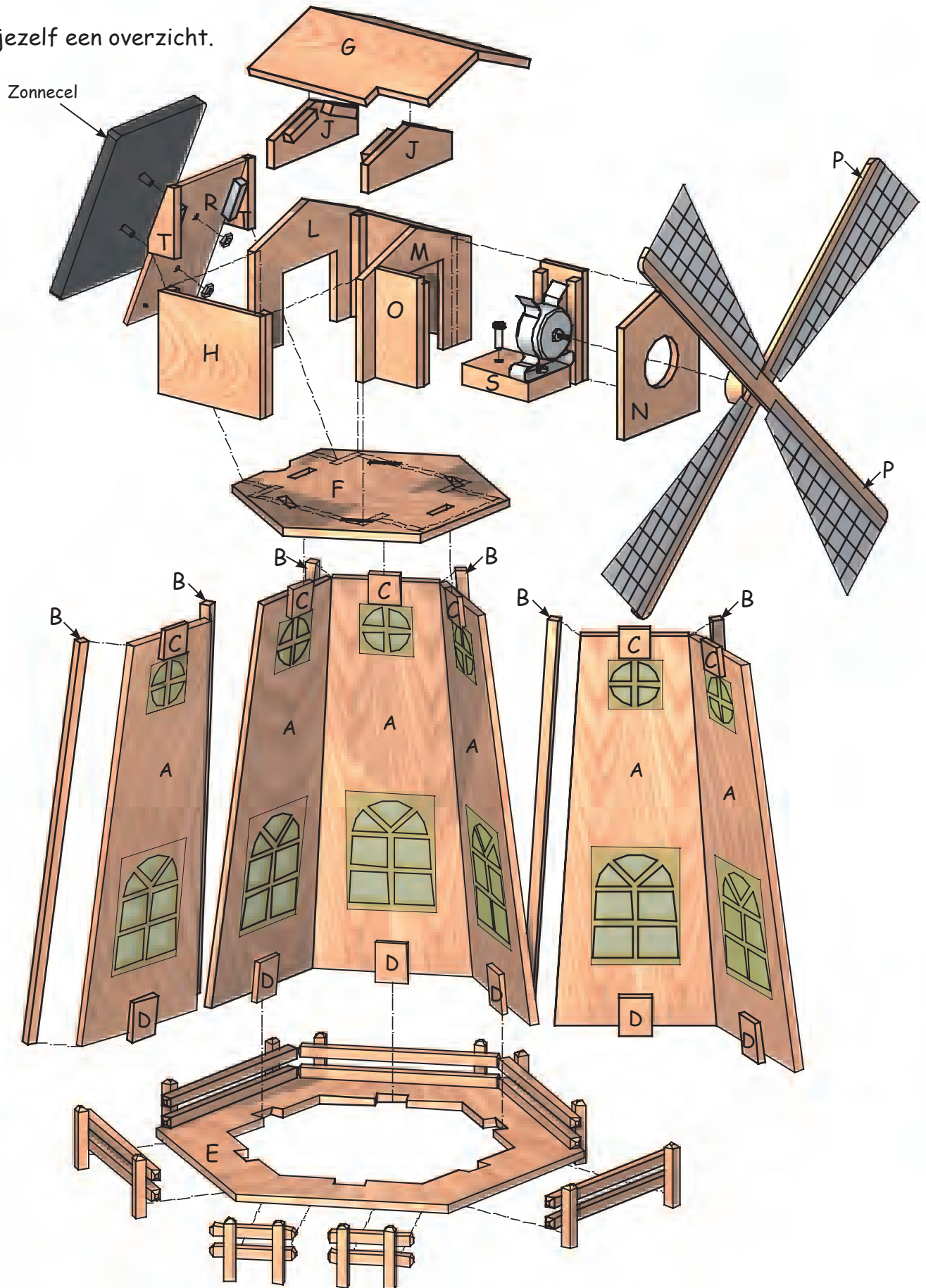


Naam:		Groep/klas:	
Inhoud:		Delen:	Gereedschap:
6 Stuks triplex	200 / 75 / 4 mm	A	Potlood, liniaal, passer
1 Stuk triplex	230 / 15 / 3 mm	C, D	Boormachine
1 Stuk triplex	200 / 173 / 4 mm	F, E, T	Lijmtang of lijmklemmen
1 Stuk triplex	325 / 50 / 4 mm	G, H	Alleslijm, houtlijm, hamer
1 Stuk triplex	240 / 25 / 4 mm	J, O	Toffelzaag, figuurzaag, houtvijlen
1 Stuk triplex	225 / 65 / 4 mm	L, M, N	Schuurpapier
2 Stuks triplex	250 / 10 / 3 mm	P	Boortjes Ø 2 mm, Ø 3 mm, Ø 3,5 mm
1 Polystyreen wit	80 / 50 / 2 mm	R	Schaar, tang, priem
1 Stuk triplex	40 / 30 / 10 mm	S	Watervaste viltstift
15 Latjes	240 / 5 / 5 mm	B	Transparant plakband
1 PVC - doorzichtig	115 / 100 mm / 0,25mm	Wieken	Schroevendraaier
Transparantpapier	170 / 125 mm	Ramen	
1 Zonnecellen	0,45 V 800 mA		
1 Motor			
1 Houten wiel - houten schijven	Ø 2,0 mm		1 Schroef 2,9 x 9,5 mm
4 Schroeven	2,5 x 10 mm		1 Schroef 2,9 x 13 mm

DE BOUWINSTRUCTIES:

1. Overzicht

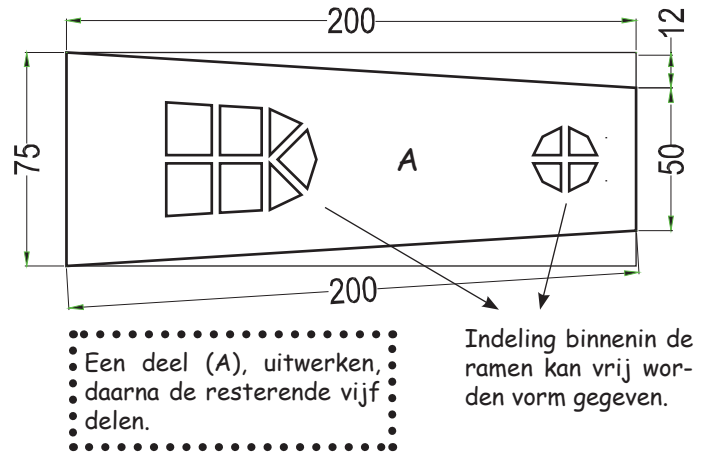
Verschaf jezelf een overzicht.



2. De 6 zijstukken (A): - tekening 1:

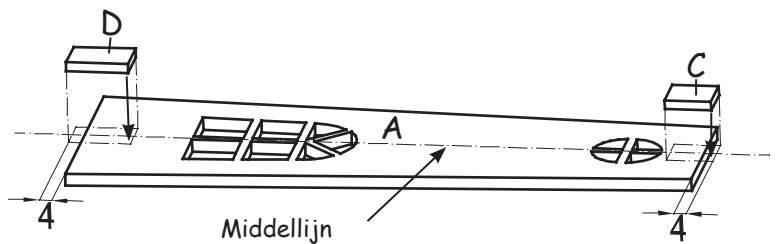
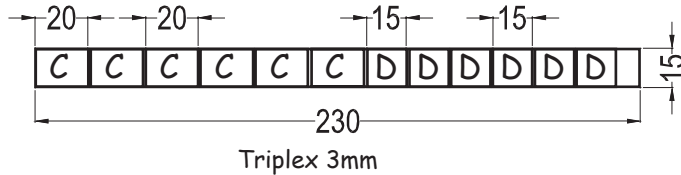
- Knip de sjablonen voor deel (A) grof met een schaar uit en plak ze met transparant plakband op het triplex.
- Boor in alle uitsneden van de ramen, een gat om het figuurzaagje in te steken.
- Zaag deel (A) met de figuurzaag uit en werk de zaagranden met schuurpapier na.
- Teken vervolgens de vorm van dit deel op de resterende vijf delen (A) en bewerk ze op dezelfde manier.

Let op: meet de zijdelingse schuine vlakken en teken deze met potlood en liniaal op.



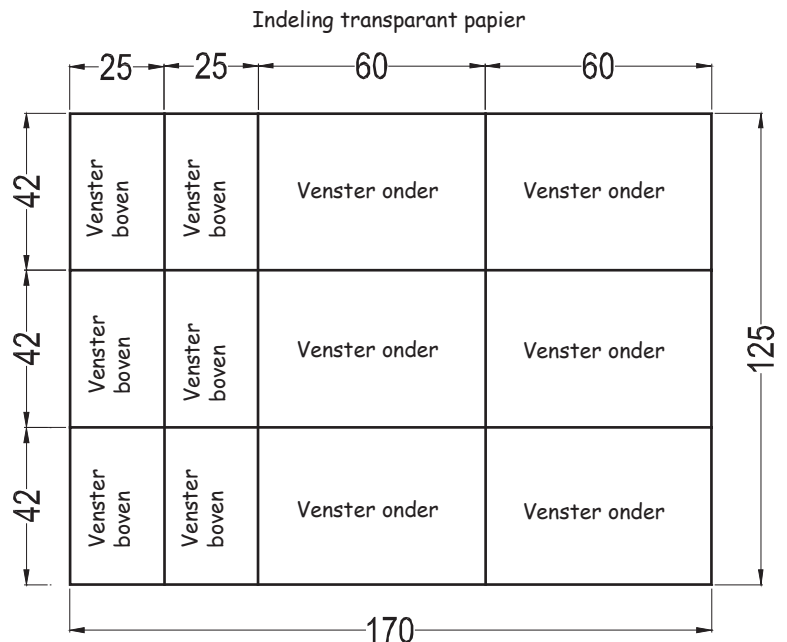
3. De vast te lijmen stukken (C en D):

- Zaag de delen (C en D) af en lijm deze op de binnenkant van de onderdelen (A).



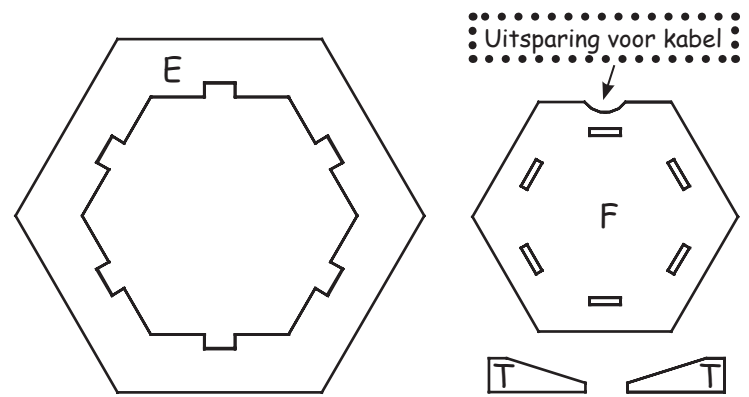
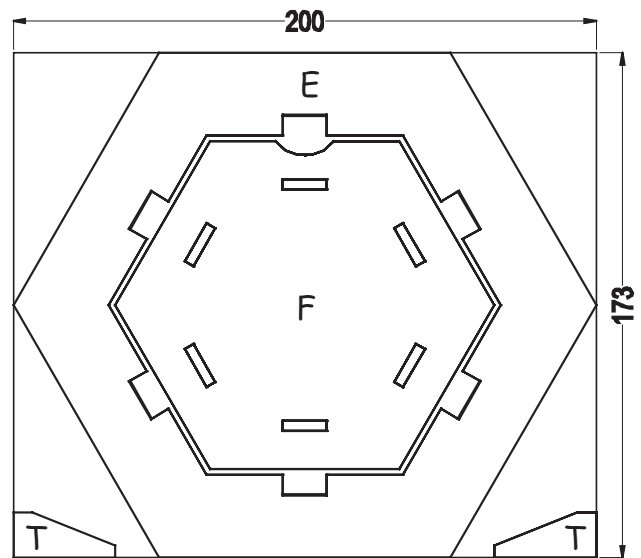
4. De ramen - transparant papier:

- Knip de ramen met de schaar uit en lijm ze aan de binnenkant van de onderdelen (A).



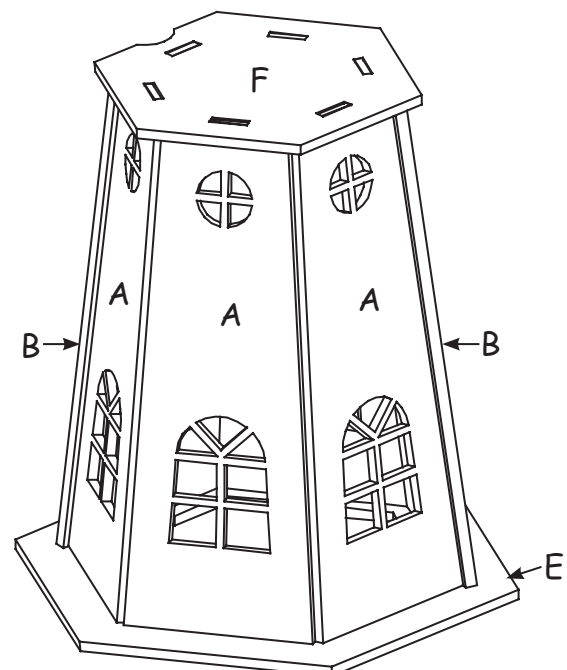
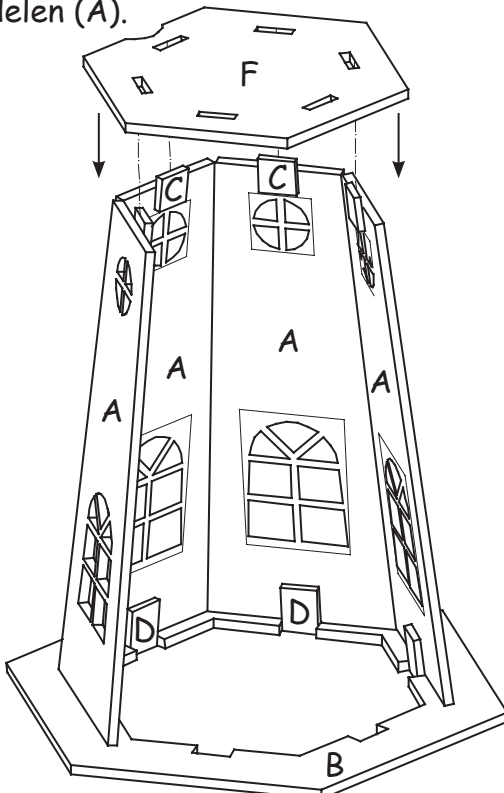
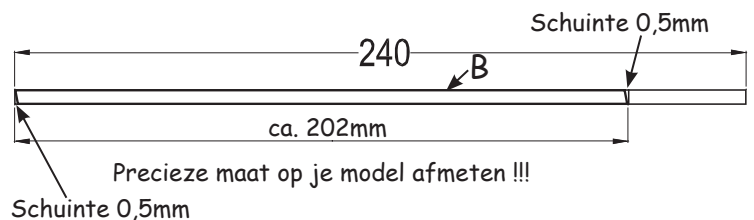
5. Bodemplaat (E), afdekplaat (F) en de delen (T) - tekening 2:

- Knip de sjablonen voor het delen (E, F en T) met een schaar uit en plak ze met transparant plakband op het triplex.
- Boor in alle binnenin liggende uitsneden gaten $\varnothing 3,5$ mm voor het insteken van het figuurzaagje.
- Zaag de delen met de figuurzaag uit en werk de gezaagde randen met schuurpapier na.
- > Deel (F) heeft achter een ronding om later de draden van de motor naar de zonnecel te kunnen leiden.
- > Beschrijf de delen (T) en bewaar ze goed.



6. In elkaar zetten van de onderste eenheid:

- Lijm de delen (A, C, D, E en F) aaneen.
- Zaag 6 houten latjes (B) af en lijm ze aan de delen (A).



7. Het turbinehuis - delen

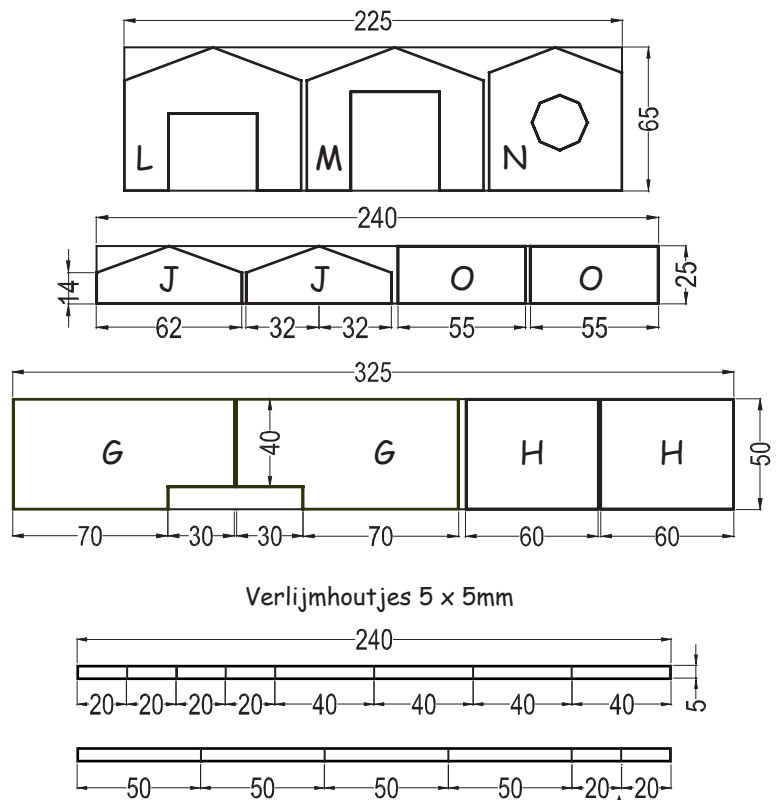
(H, L, M, N en O) - tekening 3:

- Knip de sjablonen voor de delen (L, M en N) grof met een schaar uit en plak ze met transparant plakband op het triplex.
- Teken de delen (J, O, G en H) met een potlood en liniaal op.
- Zaag alle delen met de figuurzaag uit en werk de zaagranden met schuurpapier na.
- Zaag de verlijmhoutjes af.

① Lijm het turbinehuis en het dak volgens afbeelding in elkaar.

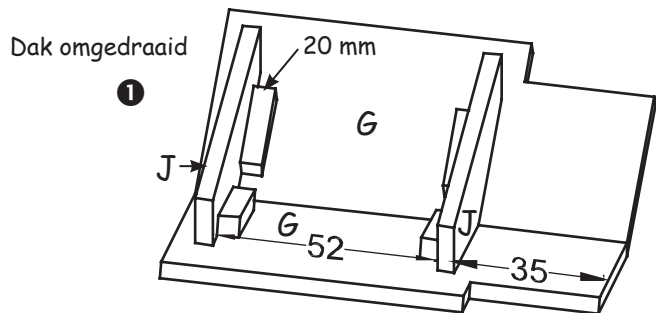
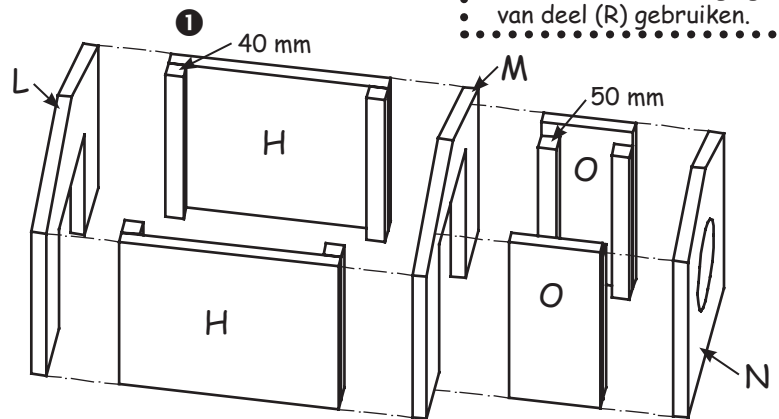
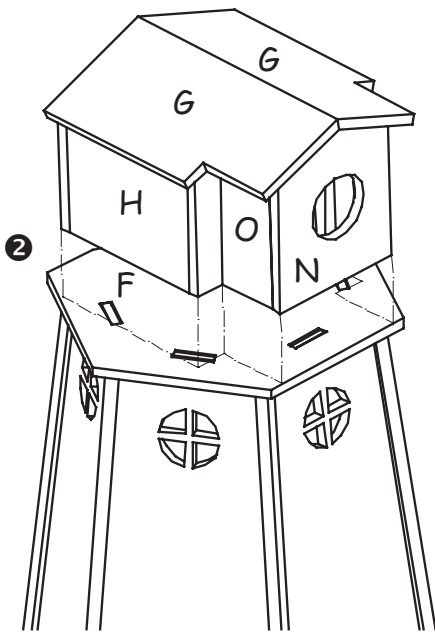
Let op: het dak wordt er alleen los opgezet, niet op het turbinehuis lijmen!

② Lijm het turbine huis op een deel (F).



Verlijmhoutjes 5 x 5mm

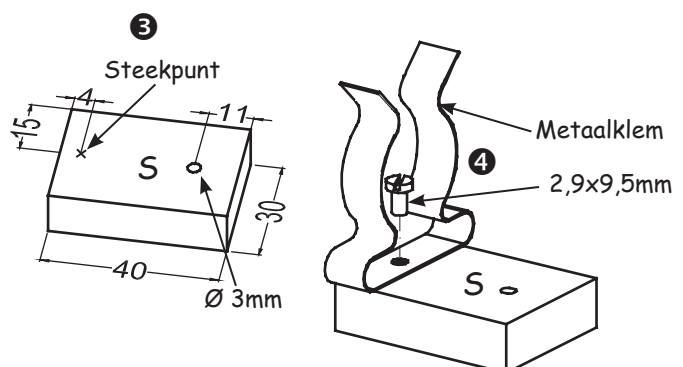
Rest voor de bevestiging van deel (R) gebruiken.



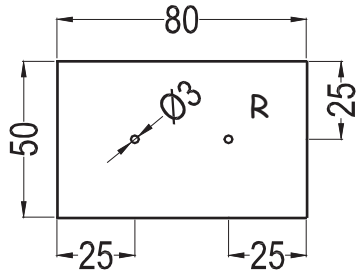
8. Motor en zonnecel:

③ Boor een gat $\varnothing 3\text{mm}$ in deel (S) en steek het steekpunt voor de bevestiging van de veerstaaklem met een priem voor.

④ Schroef de veerstaaklem met een schroef 2,9 x 9,5mm op deel (S).



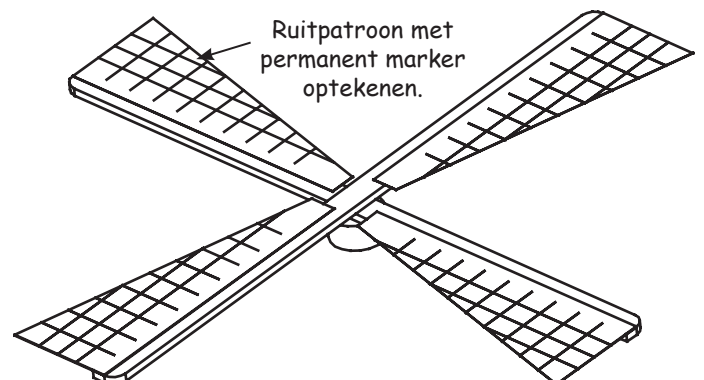
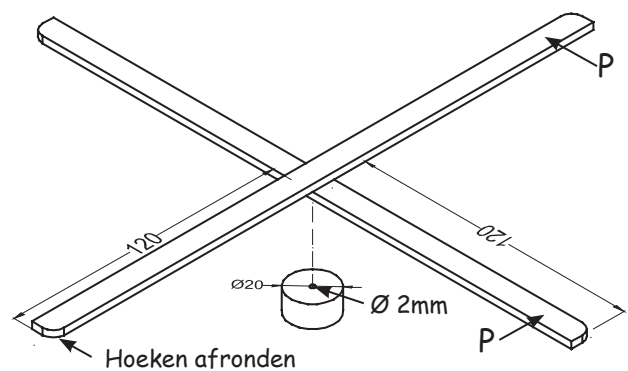
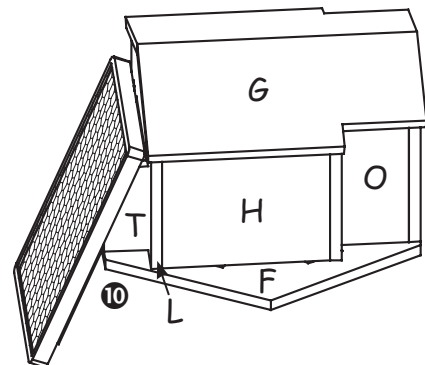
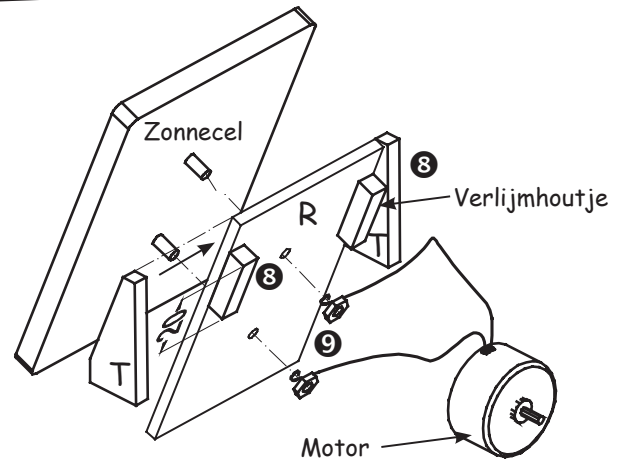
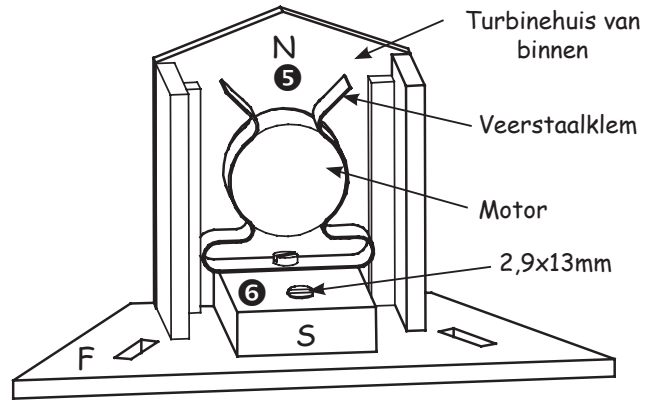
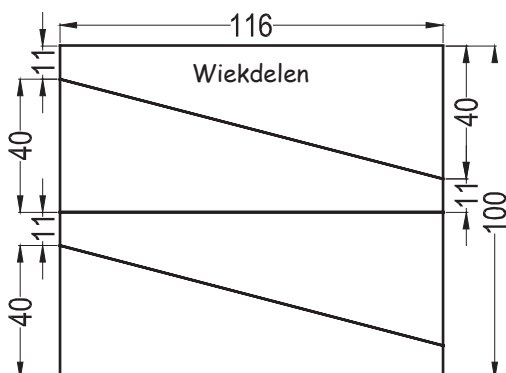
- 5 Klem de motor in de veerstaalklem vast.
- 6 Schuif de motorunit in het turbinehuis en schroef deel (S) met een schroef 2,9 x 13mm vast.
- 7 Boor 2 gaten \varnothing 3mm in deel (R).



- 8 Lijm de delen (T) en twee verlijmplatjes op een deel (R).
- 9 Sluit de draden van de motor op de zonnecel aan en schroef de zonnecel op deel (R) vast.
- 10 Lijm de delen (T) aan de delen (L + F).

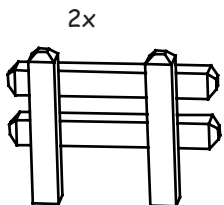
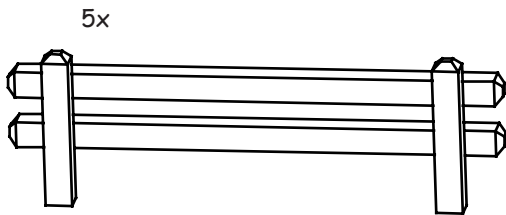
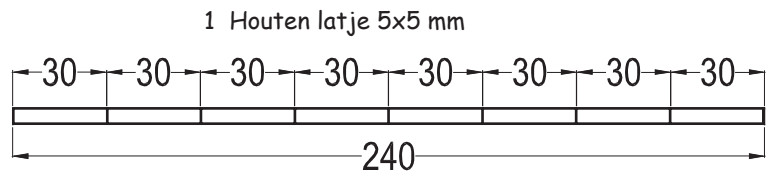
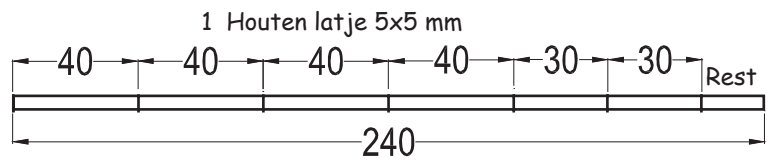
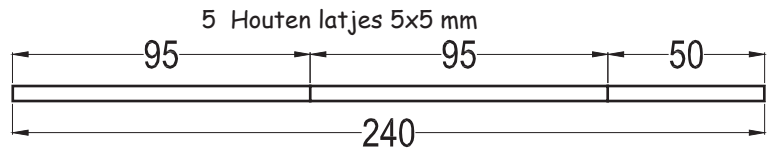
9. De windmolen:

- Rond de hoeken van de latjes (P) licht af en lijm ze 90° verplaatst (kruis) op elkaar.
- Boor in het midden van het houten wiel \varnothing 20mm een gat \varnothing 2 mm.
- Lijm het houten wiel op de kruising van de latjes (P) op.
- Knip de vier delen van de wieken met een schaar uit.
- Teken met een permanent marker een „ruitpatroon“ op.
- Lijm de delen van de vleugels met alleslijm om de delen (P).



10. Het hek:

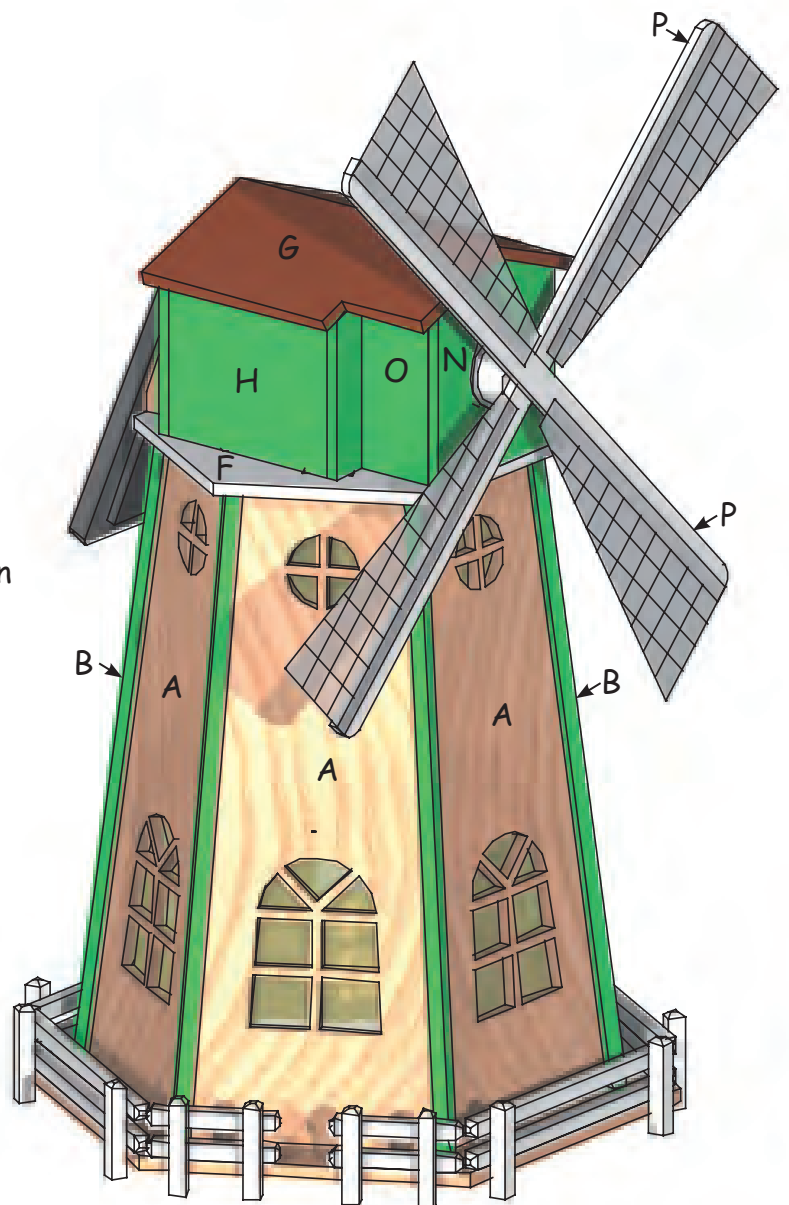
- Teken de latjes voor het hek volgens afbeelding op en zaag ze met de toffelzaag af.
- Lijm de hekdelen volgens de afbeelding op elkaar.
- Op het onderste latje wordt het hek op de grondplaat (E) gelijmd.

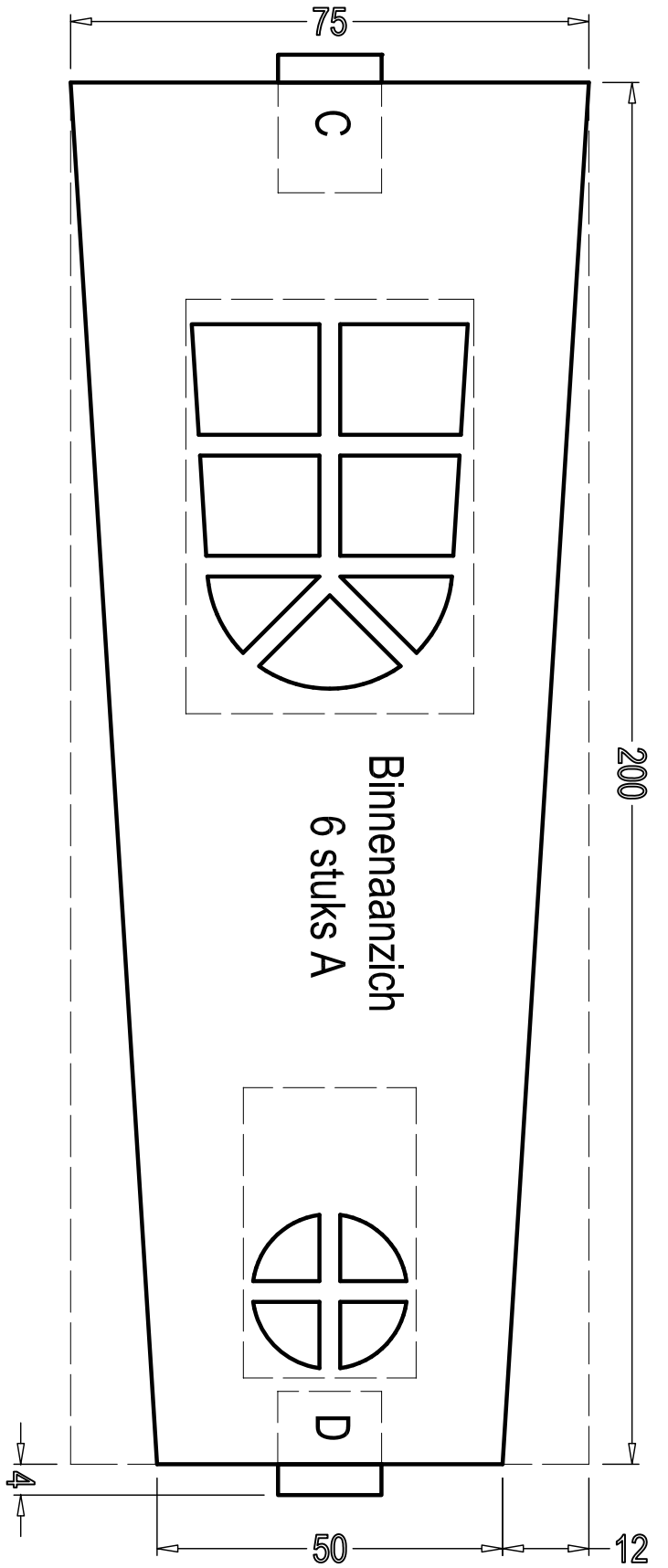
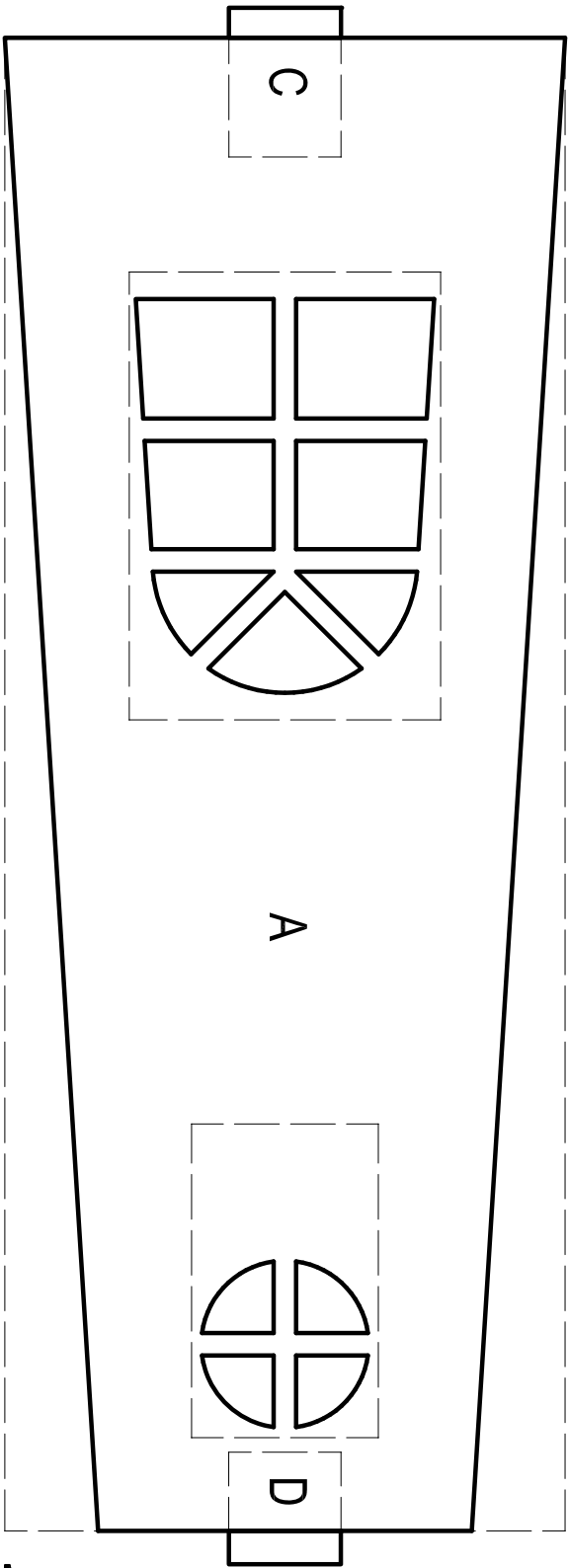


11. Vormgeven - beschilderen:

- Beschilder de windmolen met bonte kleuren en patronen naar eigen keuze.

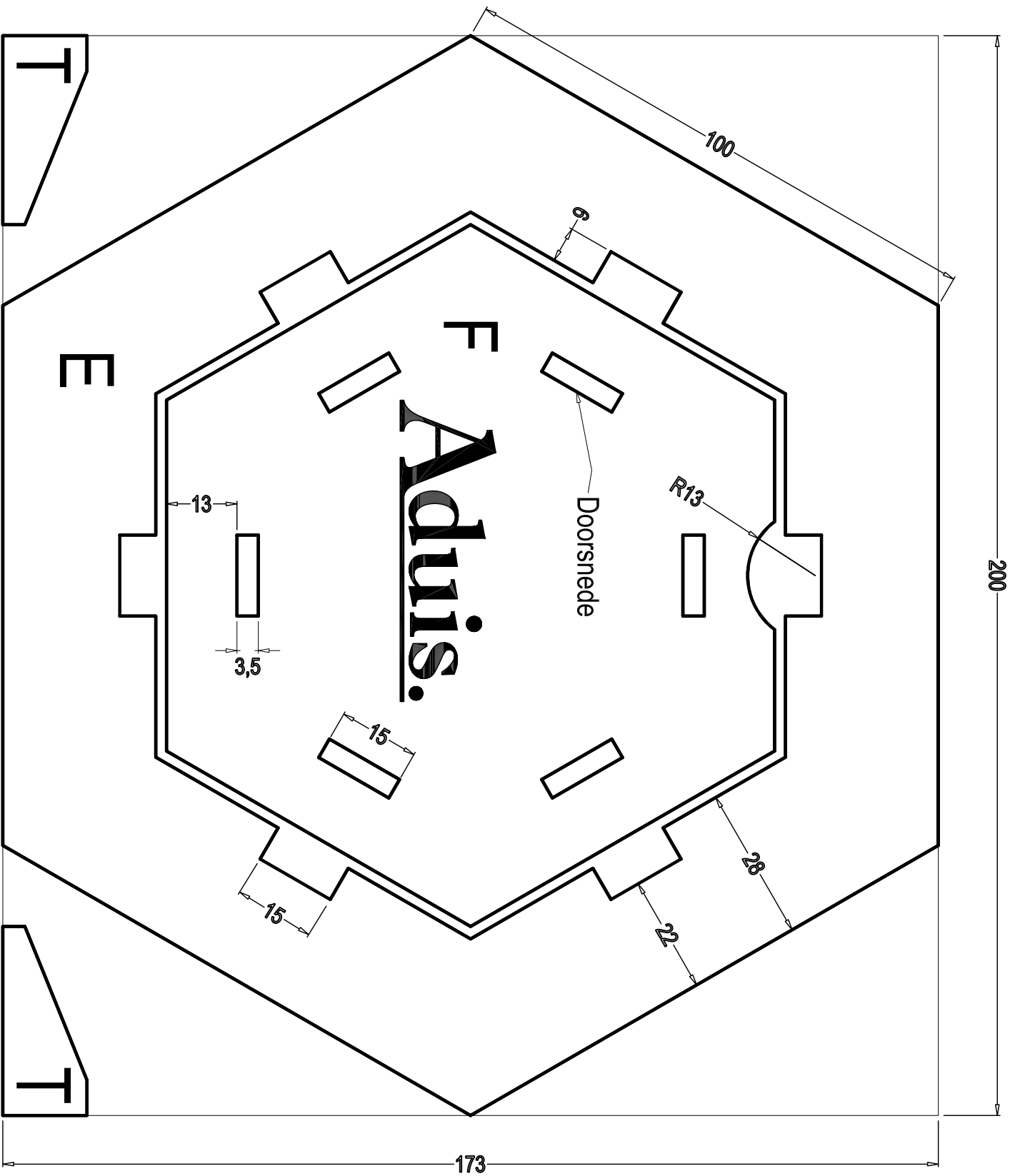
Veel plezier en succes!!!





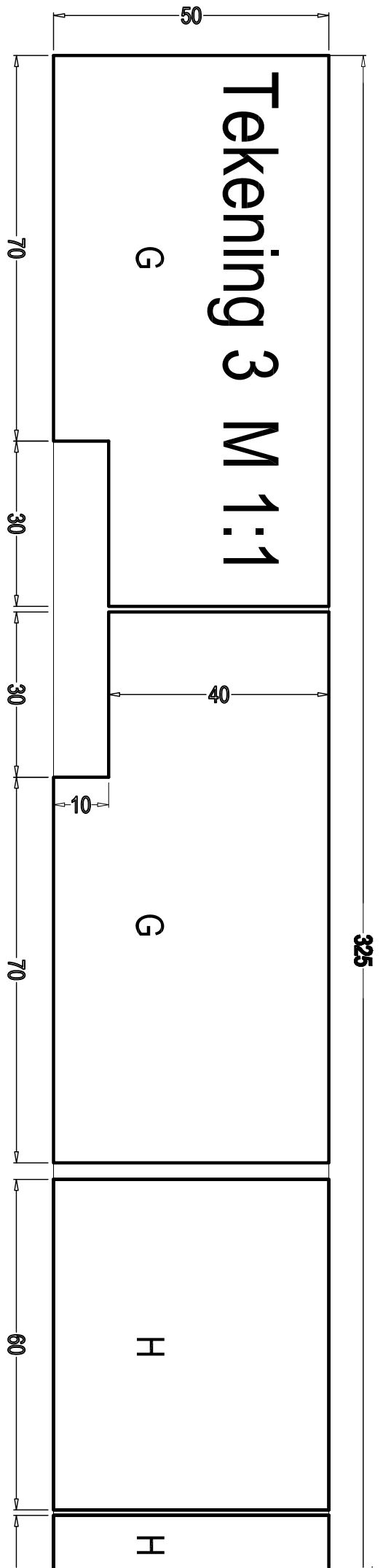
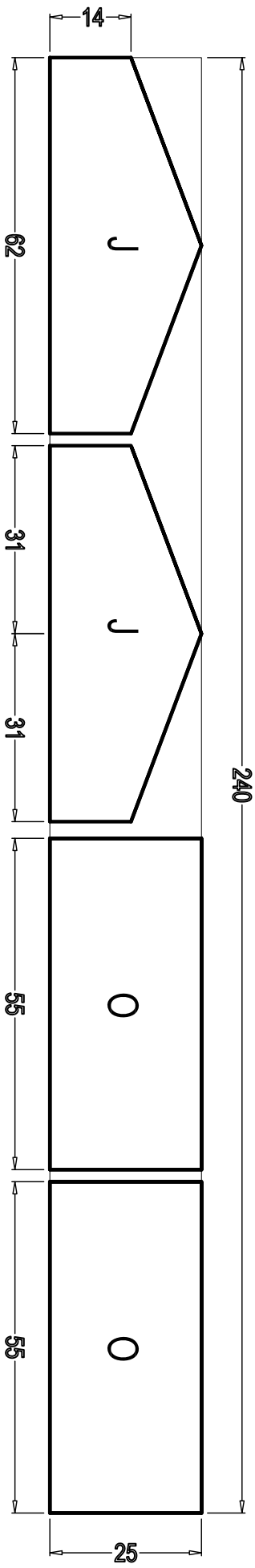
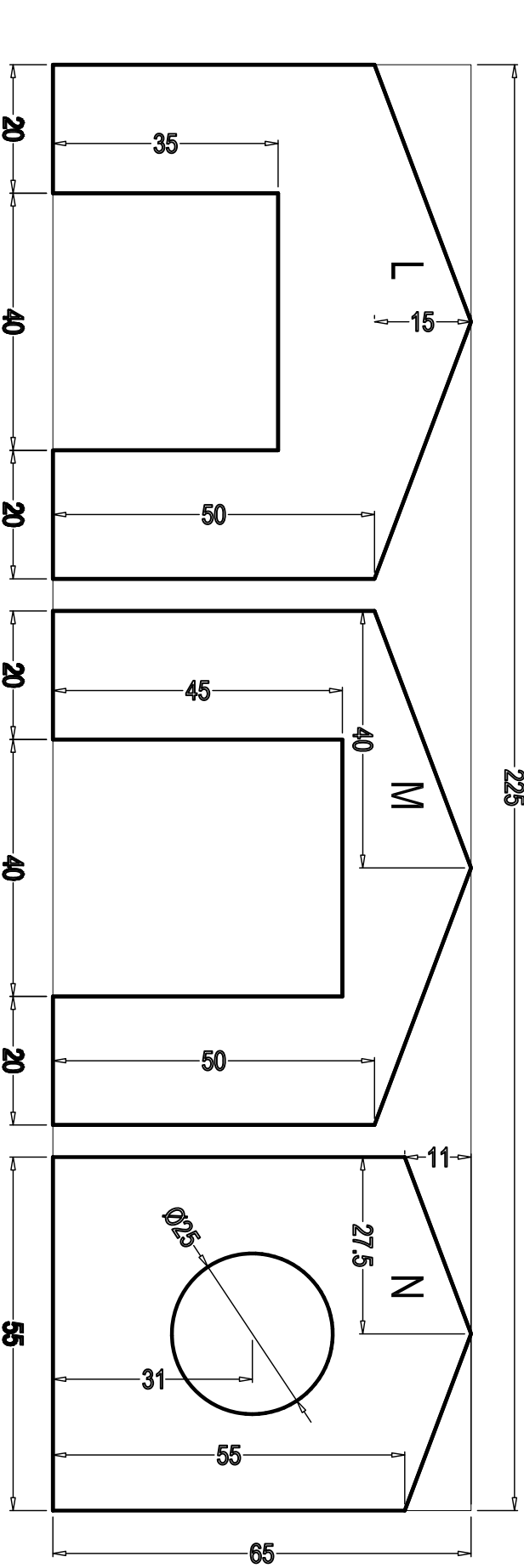
Tekening 1

M 1:1



M 1:1

Tekening 2



Tekening 3 M 1:1

Aduis.