

## Glazendrager „Carrousel”

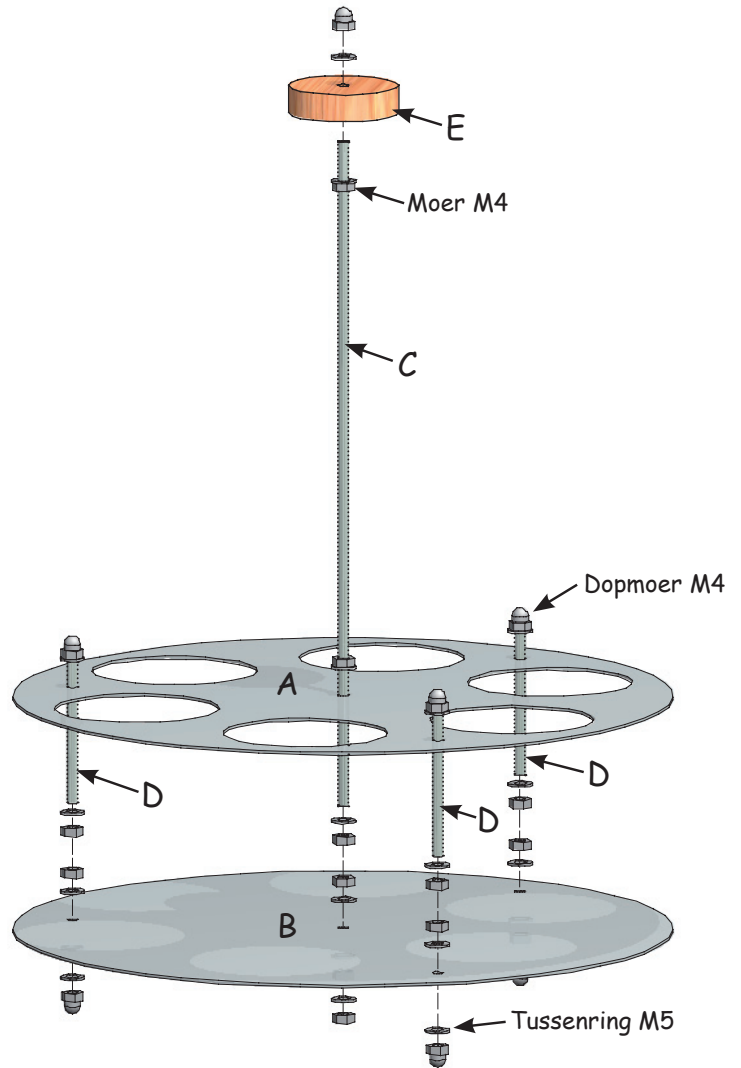


De Heer Arthur had beslist veel pages en jonkvrouwen in zijn in sagen gevierde kasteel. En als er vandaag over zijn ronde wordt verteld, weet natuurlijk iedereen meteen, dat hij ook een mooi zwaard had met veel glitter stenen erop. Maar een geheim dat veel historici niet graag prijsgeven is deze. Vraag daarbij jezelf eens af, hoe de heer Arthur zich überhaupt zo een zwaard, een kasteel en grote festiviteiten kon veroorloven: Hij begon in de smederij van zijn vader op een oude gehavende wapenrusting rond te kloppen, gaten erin te maken en staven erdoor te steken. Zijn vader wist niet wat ermee te beginnen en had het werk bijna weggegooid. Maar de kleine Arthur was al bij de waard en had het hem verkocht. Het was inderdaad een enorme opluchting bij het serveren. Spoedig daarna produceerde hij grote hoeveelheden en de export naar alle kroegen in Europa bloeide prachtig ..... zo te zeggen, een ontdekker van het eerste uur. En jullie hebben dit geweldige model voor je liggen. Wie weet, misschien ontdekt de ene of de andere onder jullie, ook geweldige vaardigheden in zich?

Naam:		Groep / klas:	
Inhoud:	Onderdelen:	Gereedschap:	
2 Aluminiumplaat	250 / 250 / 1 mm	A, B	Potlood, liniaal, passer
1 Draadeinde	245 / M4	C	Schuurpapier, polijstvlies
1 Draadeinde	195 / M4	3 x D	Figuurzaag met blad voor metaal
1 Houten wiel	Ø 40 mm / boring 4 mm	E	Hamer, priem, vijlen
7 Dopmoeren	M4		Boormachine / drillboor
11 Moeren	M4		IJzerzaag, boortje Ø4 mm
18 Tussenringen	M5		Metaallak (zaponlak)

De bouwhandleiding:1. Overzicht:

Verschaf jezelf een overzicht.

2. De delen (A) en (B):

• Ontbraam de randen van de platen (A) en (B).

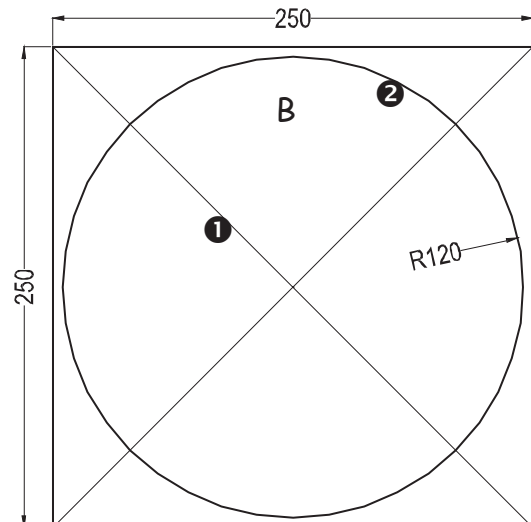
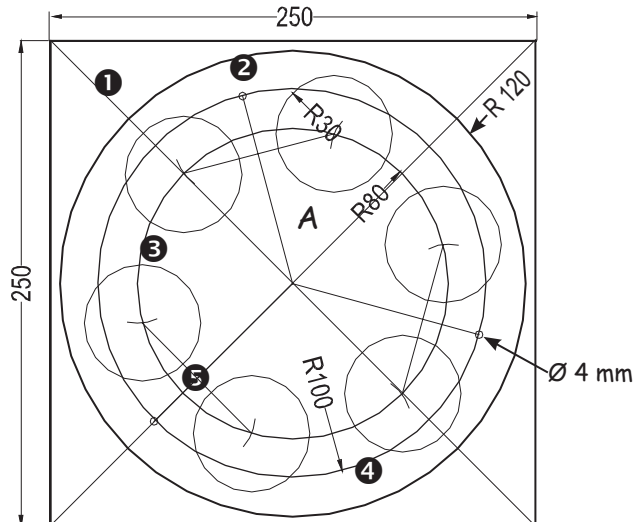
① Teken de diagonalen op de delen (A) en (B).

② Teken een cirkel met een straal van 120 mm op de delen (A) en (B).

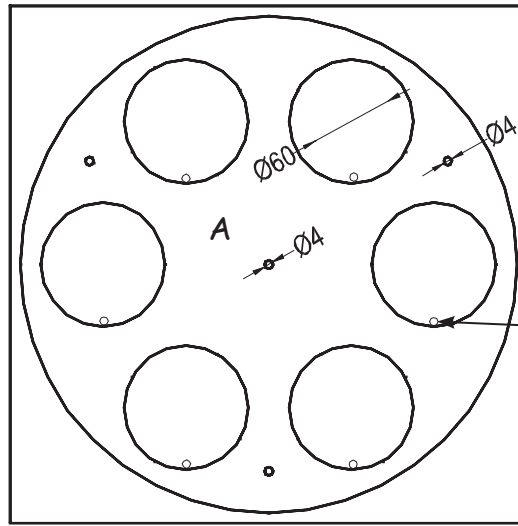
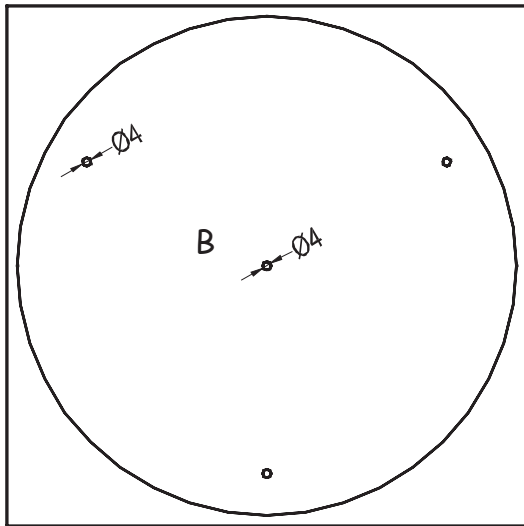
③ Teken een cirkel met een straal van 80 mm op deel (A) sla de straal 6 x op deze cirkel af. Teken 6 cirkels met straal van 30 mm op deze snijpunten.  
-> uitsneden voor glazen <-

④ Teken een cirkel met een straal van 100 mm op deel (A).

⑤ Verbindt de middenpunten van steeds 2 cirkels met een lijn en markeer het midden van deze lijn. Trek een lijn vanuit het midden van de cirkel naar het midden van deze lijn tot de cirkel met een straal van 100 mm.



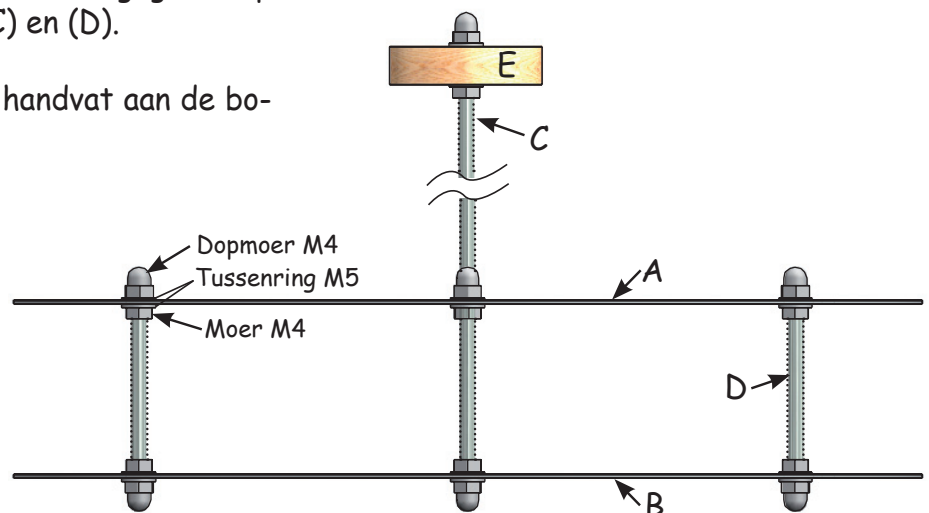
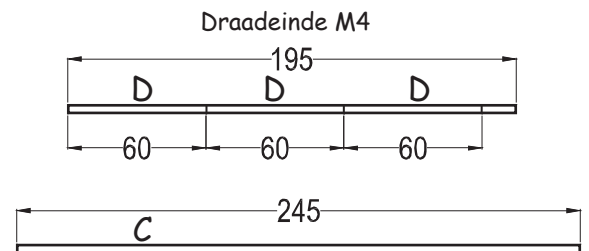
- Pons de middenpunten van de gaten voor en boor ze met een bootje  $\varnothing 4$  mm.
- Zaag de delen (A) en (B) met de figuurzaag met metalen blad uit. Begin bij deel (A) met de buitenste cirkel.
- Ontbraam de zaagranden met een vijl en schuurpapier.
- Werk het oppervlak van de onderdelen (A) en (B) met fijn schuurpapier en polijstvlies na.



Boringen voor het inprikken van het figuurzaagje

### 3. In elkaar zetten:

- Zaag de delen (D) van het draadeinde M4 af.
- Ontbraam de uiteinden van de draadeinden (C) en (D).
- Schroef de onderdelen (A) en (B), zoals weergegeven op de afbeelding met de draadeinden (C) en (D).
- Bevestig het houten wiel (E) als een handvat aan de bovenkant van het draadeinde (C).



### 4. Lakken - bescherming van het oppervlak:

Voor een betere bescherming van het oppervlak kun je het werkstuk met een blanke of gekleurde lak afluken.

**Veel plezier en succes!**