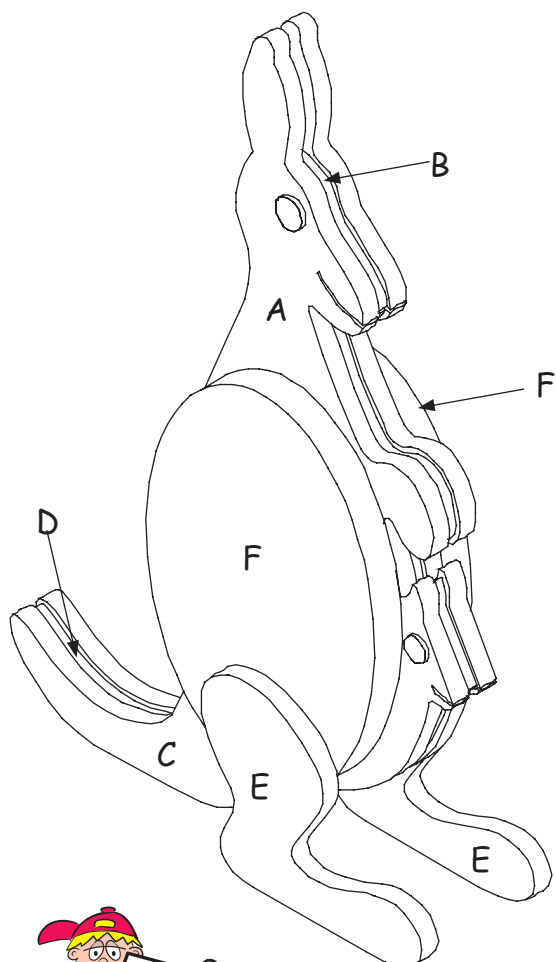


Le Kangourou



Feuilles pédagogiques
à télécharger gratuitement
sur notre site
www.aduis.fr



Nom :		Classe :	
Liste des pièces :		Pièces :	Outils recommandés :
2 panneaux de contreplaqué	230 / 130 / 6 mm	A, C, E	crayon, règle
1 panneau de contreplaqué	205 / 105 / 4 mm	B, D	perceuse, mèche Ø 3 mm
2 plaquettes de bois	125 / 100 / 10 mm	F	papier abrasif
1 tige ronde en bois	40 mm / Ø 3 mm		colle, colle à bois
2 yeux mobiles	Ø 10 mm		scie à chantourner
2 yeux mobiles	Ø 8 mm		marteau, lime à bois

REALISATION :

Qu'est ce qui est noir, qui a 4 yeux, et qui clignote ? Quelque chose qui fait peur ? Non ! Tu pourras découvrir la solution à la fin de ces instructions.

1. COMMENCE PAR REPRODUIRE LES FORMES SUR LE CONTREPLAQUE :

Etends les gabarits du kangourou sur les panneaux de contreplaqué.

Le gabarit 1 est destiné aux deux panneaux de contreplaqué (230 / 130 / 6 mm). Ces éléments doivent être reproduits en double exemplaire. En reproduisant le gabarit 1, fais bien attention au fait que les éléments sont visibles une fois par la droite et une fois par la gauche. La plus belle face doit toujours être orientée vers l'extérieur. Reproduis les éléments en miroir.

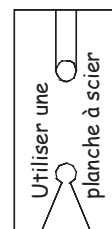
Le gabarit 2 est destiné au panneau de contreplaqué (230 / 105 / 4 mm). Les contours des gabarits doivent coïncider avec les bords des panneaux !!! Si tu ne disposes pas de papier calque, procède comme suit : étends les gabarits sur les panneaux. Retrace les lignes avec un stylo à bille. Appuie bien pour que les lignes s'impriment dans les panneaux. Retire les gabarits. Repasse ensuite toutes les lignes au crayon. Elles sont ainsi bien visibles.

2. SCIAGE - ORDRE A RESPECTER :

Procède bien dans l'ordre, pour éviter de casser certains éléments.

Gabarit 1 : 1 étape : perce un trou de \varnothing 3 mm. 2 étape : scie les formes extérieures. 3 étape : scie les formes intérieures. Scie ensuite les pièces (C) et (E) (voir gabarits 1).

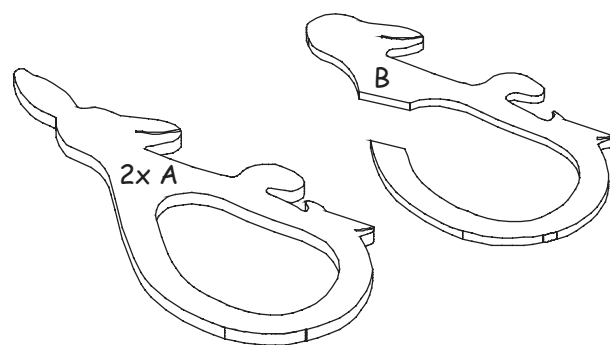
Gabarit 2 : 1 étape : perce un trou de \varnothing 3mm. 2 étape : scie les formes extérieures. 3 étape : scie les formes intérieures. 4 étape : scie l'ouverture pour les pièces. Scie ensuite la pièce (D).



En sciant, veille à maintenir la lame de la scie à chan-tourner bien verticale le long des arrêtes de découpe.

Attention : les entailles pour la bouche et pour la queue seront sciées plus tard.

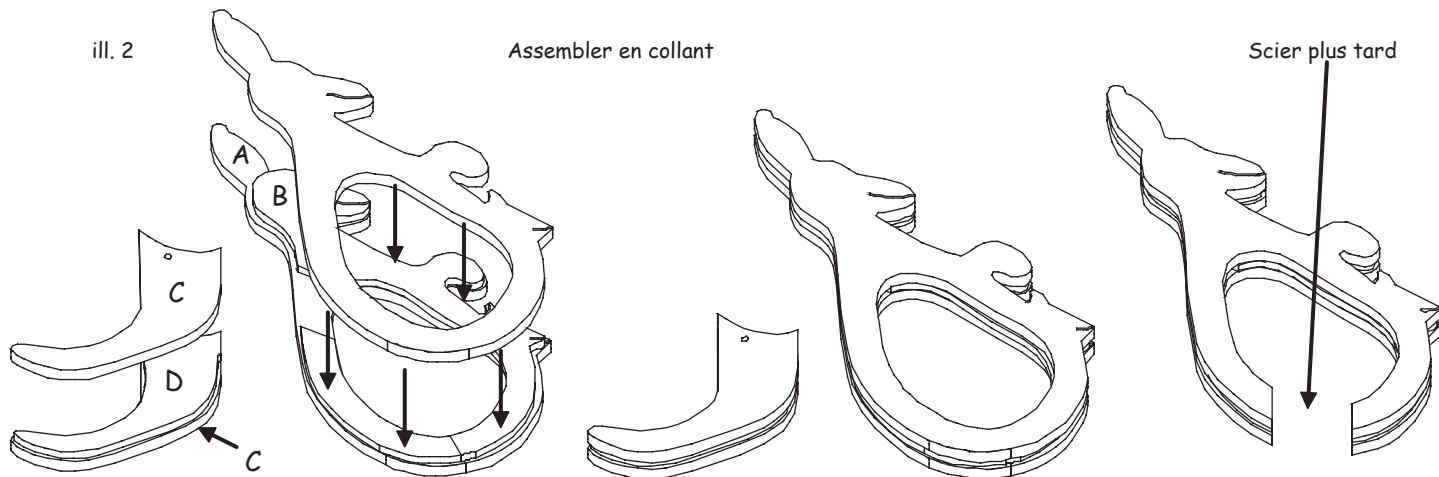
Les éléments ressemblent maintenant aux illustrations de droite.



ill. 2

Assembler en collant

Scier plus tard



3. ASSEMBLAGE ET COLLAGE :

Polis encore légèrement les pièces (A) à (D) avec du papier abrasif. Colle ensuite les éléments ensemble et dépose un poids dessus. Laisse bien sécher !

4. LES ELLIPSES - GABARIT 2 :

Pendant ce temps, tu peux découper les ellipses (F) hors des deux plaquettes en bois (125 / 100 / 10 mm). Pour reproduire les formes, procède comme pour la reproduction des autres éléments sur le contreplaqué (voir ci-dessus). La perforation ne sera réalisée que plus tard.

5. EMPLACEMENT DE LA QUEUE ET DE LA BOUCHE :

Tu peux vérifier la position exacte de la queue sur le gabarit 1. Découpe l'encoche avec la scie à chantourner. Une fois le corps (éléments (A) à (D)) sec, tu peux découper la bouche de la mère et du bébé kangourou.

6. COLLAGE DES ELLIPSES :

Colle les ellipses sur les pièces (A) et renforce le collage en posant un objet lourd sur les pièces collées. Attention, veille à ne pas appliquer de colle à l'emplacement prévu pour la queue. Ensuite, laisse bien sécher.

7. LA PERFORATION DE Ø 3 MM POUR LA FIXATION DE LA QUEUE :

Dépose la queue dans l'ouverture. Fixe-la légèrement avec du ruban adhésif et perce un trou de Ø 3 mm. Découpe dans la tige de bois (4 / Ø 3 mm) un segment de 36 mm et utilise celui-ci pour fixer la queue.
Ne pas utiliser de colle!

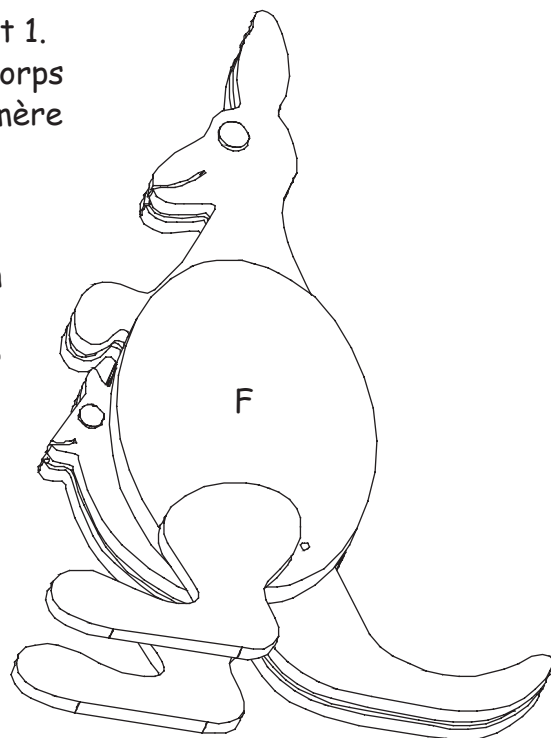
8. COLLAGE DES PIEDS (E) :

Ponce tout d'abord les deux pieds avec du papier abrasif, et colle-les ensuite (voir illustration à droite). Les pieds et la queue doivent former une surface plane.

9. LE CONSEIL DES PROS :

Pour que ton kangourou soit particulièrement réussi et qu'il soit protégé contre l'eau, recouvre le d'un vernis transparent. Après avoir appliqué le vernis, tu peux coller les yeux mobiles. Les yeux les plus grands sont pour la maman, les plus petits, pour le bébé.

Bon, maintenant, voilà la solution de la devinette : c'est Madame Peseta qui sautille à travers la nuit avec son petit et quelques pièces de monnaie dans sa poche. Si tu nourris bien Madame Peseta, son petit grandira plus vite. Quelle est la meilleure nourriture pour ton kangourou ? Voilà une nouvelle devinette !



Gabarit 1 - Contreplaqué 6 mm

E 1/1

