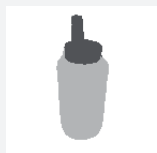


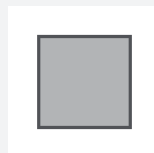
# Le planeur „Max Bee“



## OUTILLAGE CONSEILLÉ :



Colle à bois / Colle Universelle



Papier abrasif



Pincés  
foldback

NOM :

LA CLASSE :

## LISTE DES PIÈCES :

1 planche de balsa (estampée)  
6 plaques de laiton

OK✓

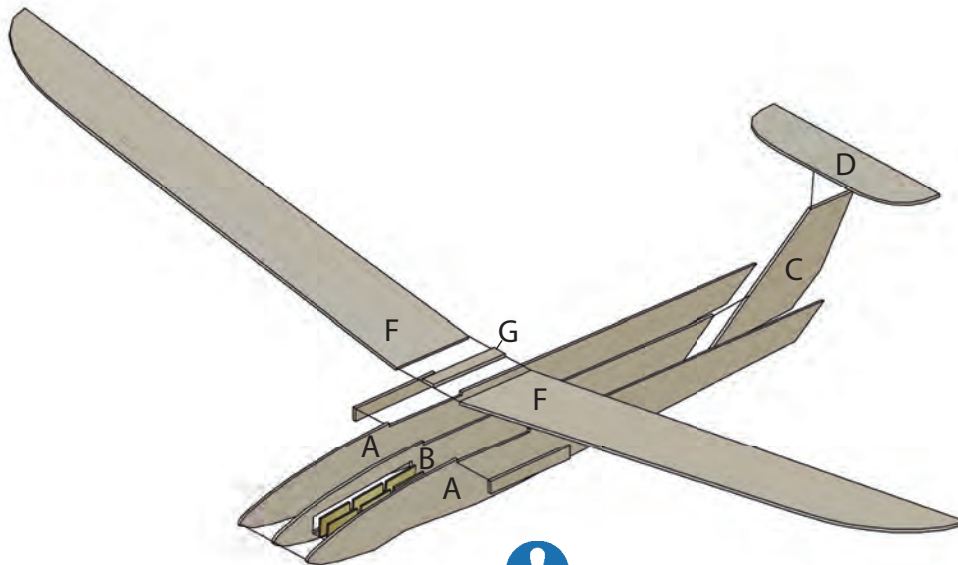
## DIMENSIONS :

env. 495 / 100 / 1,5 mm  
19 / 9 / 1 mm

## DES PIÈCES :

A-I

# 1 Vue d'ensemble:

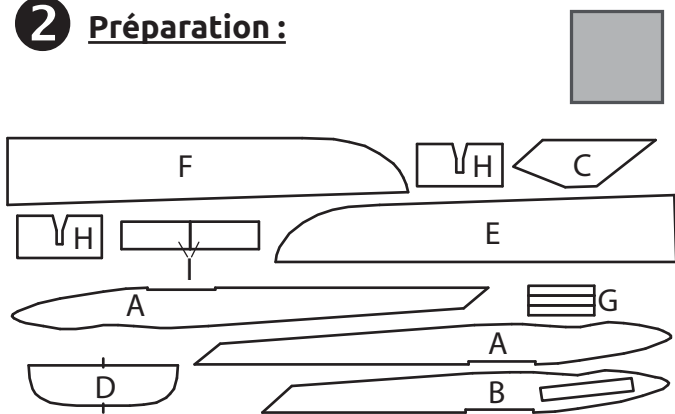


Les kits d'ouvrage Aduis ne sont pas des articles à caractère de jouet au sens où on l'entend généralement dans le commerce, mais des outils d'enseignement et d'apprentissage destinés à soutenir l'enseignement dans les écoles. Ce kit est conçu pour les enfants et les adolescents et ne doit être construit et utilisé que sous la surveillance d'adultes compétents.

Obtiens un premier aperçu.

OK✓

# 2 Préparation :



Pour que les pièces puissent être mieux fixées lors du collage, nous recommandons d'utiliser une planche de bois plane ou du carton ondulé plus épais comme support de construction.

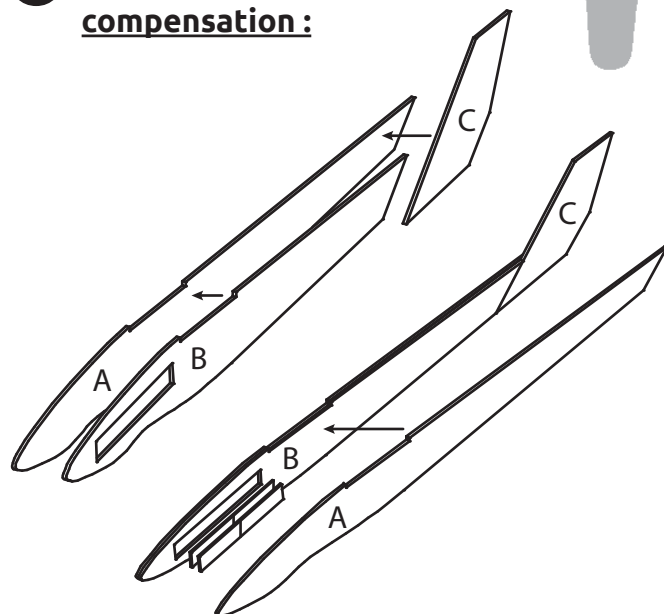
Pour éviter que les pièces ne collent, le support doit être recouvert d'un film plastique.

Pour fixer les pièces pendant le collage, on utilise des épingles et un ruban adhésif.

Détache ensuite avec précaution toutes les pièces de balsa des planchettes de balsa prédécoupées. Ponce ensuite les inégalités sur les bords avec du papier de verre fin.

OK✓

# 3 Fuselage & chambre de compensation :

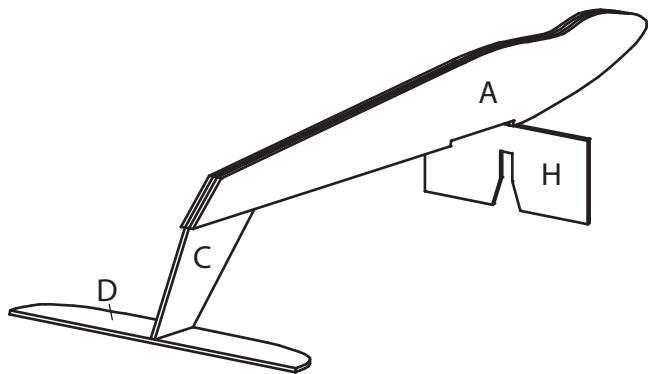


Colle une partie (A) et la partie (C) avec la partie (B). Ajoute ensuite les métaux de lest dans la chambre d'ajustage.

Maintenant, la deuxième partie (A) peut être collée.

OK✓

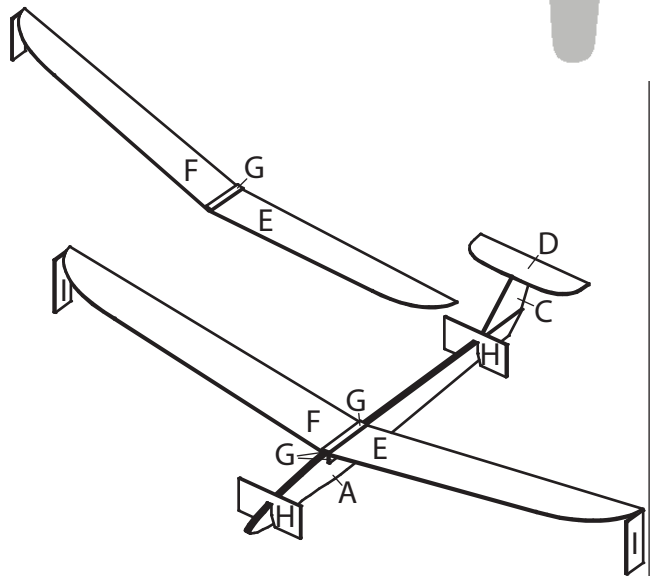
#### 4 Stabilisateur de profondeur :



Colle le stabilisateur (D) sur la dérive (C). Place le fuselage de l'avion à l'envers et soutiens-le avec le gabarit auxiliaire (H) comme illustré.



#### 5 Ailes :

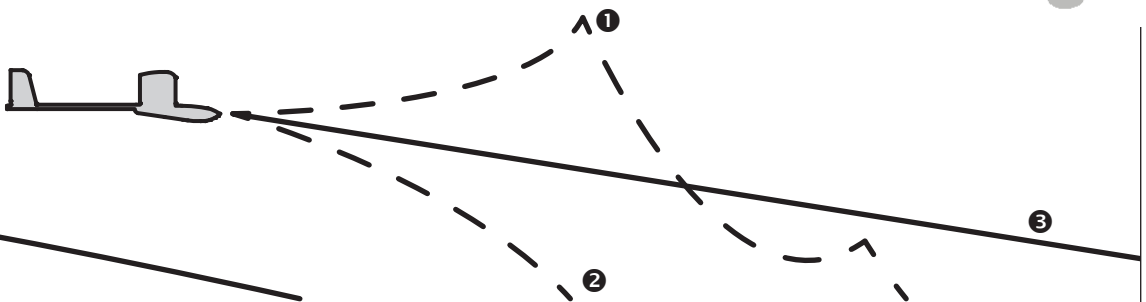


Colle les moitiés d'aile (E) et (F) ensemble et place-les sous le gabarit auxiliaire (I). Colle ensuite les baguettes de renfort (G).

Colle maintenant les ailes sur le fuselage à l'aide des gabarits auxiliaires (I) et fixe également les deux baguettes de renfort (G) sur le fuselage sous les ailes.



#### 6 Faire voler le modèle :



Le centre de gravité de l'avion doit se trouver à environ 24 mm du bord de fuite des ailes. Equilibre l'avion au niveau du centre de gravité. S'il tombe vers l'avant, il faut coller du laiton à l'arrière du fuselage. S'il tombe vers l'arrière, il faut coller du laiton sur le fuselage à l'avant.

Choisis un jour sans vent et un grand terrain pour faire voler le modèle.

Incline légèrement le modèle vers le bas et ne „pousse“ pas l'avion trop fort dans les airs. Il devrait maintenant voler en ligne droite en planant doucement.

S'il monte fortement après avoir été lâché ①, il faut ajouter du laiton à l'avant. Si l'avion tombe fortement vers le bas ②, il faut ajouter du lest à l'arrière.

Le modèle est ainsi rodé ③ et il est désormais possible d'effectuer des décollages manuels en pente ou, après avoir fixé un petit crochet sur le fuselage, des décollages en hauteur avec la ficelle.

**Bon amusement et bonne réussite !**

