

# Pennendoosje „Schuif me maar“

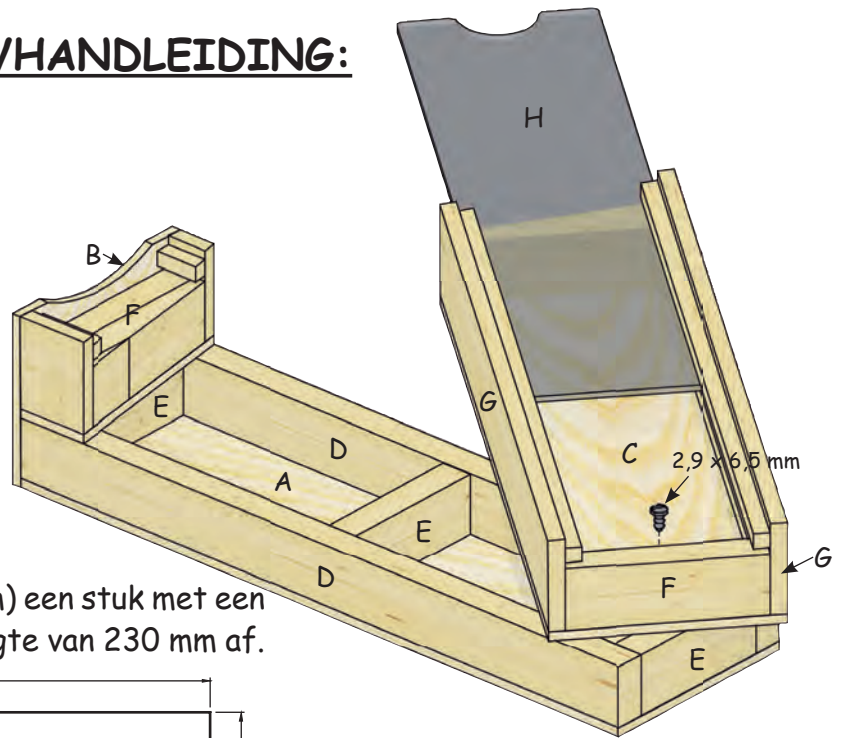


Bijpassende  
werkbladen  
kunt u gratis downloaden  
[www.aduis.com](http://www.aduis.com)

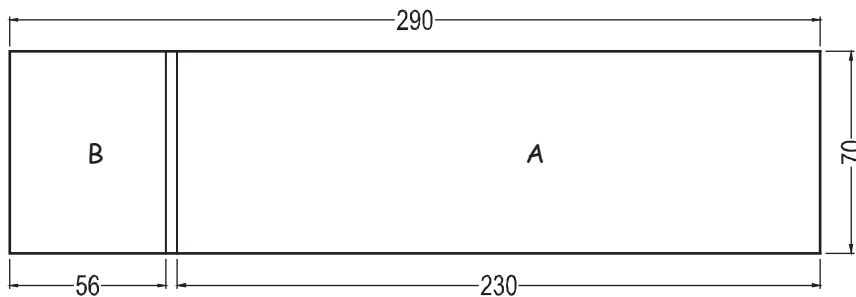
Naam:		Klas / groep:	
Inhoud:		Onderdelen:	Gereedschap:
1 triplex plank	231 x 70 x 3 mm	C	potlood, liniaal
1 triplex plank	290 x 70 x 3 mm	A, B	boormachine, boortje Ø 3 mm
2 houten latten	230 x 20 x 10 mm	D	schroevendraaier
4 houten latten	60 x 20 x 10 mm	F	schuurpapier
4 houten latten	50 x 20 x 10 mm	E	toffelzaag, figuurzaag, houtvijl
2 houten latten	231 x 30 x 5 mm	G	figuurzaagplankje (ondergrond)
4 houten latten	231 x 5 x 5 mm		lijm, houtlijm, hamer
1 transpr. polystyreen	230 x 59 x 2 mm	H	
1 schroef	2,9 x 6,5 mm		

**DE BOUWHANDLEIDING:****1. OVERZICHT**

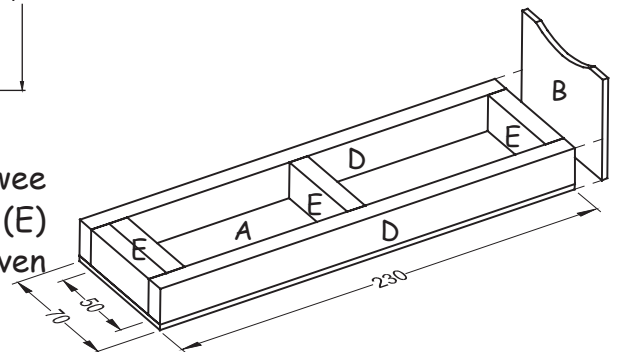
Verschaf jezelf een overzicht:

**2. HET ONDERSTE DEEL:**

Zaag van de triplex plank (290 x 70 x 3 mm) een stuk met een lengte van 56 mm en een stuk met een lengte van 230 mm af.



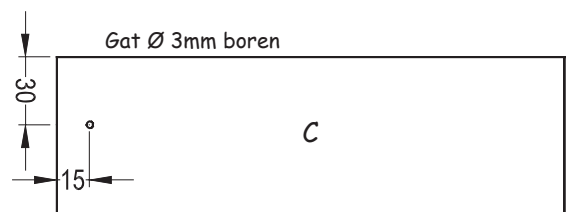
Lijm op de triplex plank (A) (230 x 70 x 3 mm) de twee lange latten (D) (230 x 20 x 10 mm) en de vier latten (E) (50 x 20 x 10 mm) zoals op de afbeelding staat aangegeven aan elkaar.



Deel (B) (56 x 70 x 3 mm) volgens de sjabloon (tekening 1) uitwerken en als achterwand oplijmen.

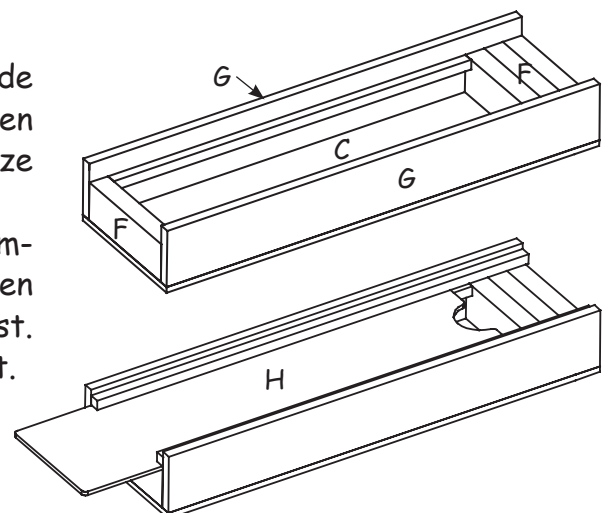
**3. HET BOVENSTE DRAAIBARE DEEL:**

Met een boortje  $\varnothing$  3 mm een gat in de triplex plank (C) (231 x 70 x 3 mm) boren.



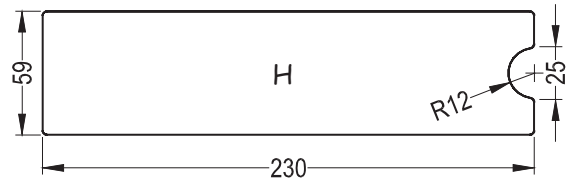
Lijm daarna de twee latten (G) (231 x 30 x 5 mm) en de vier latten (F) (60 x 20 x 10 mm) op. Zaag van de 2 latten (231 x 5 x 5 mm) twee stukken van 190 mm af en lijm deze vervolgens zoals op de afbeelding staat aangegeven op.

Leg nu het plexiglas venster met inbegrip van de beschermfolie op de pennendoos en lijm de overgebleven latten (231 x 5 x 5 mm) zoals op de afbeelding aangegeven vast. Schuif het plexiglas venster na drogen er voorzichtig uit.



**4. HET PLEXIGLAS VENSTER:**

Teken met een fineliner, op de beschermfolie van het plexiglas, de ronde uitsparing om te openen op. Zaag de ronding met een figuurzaag uit. Schuur met schuurpapier de hoeken en randen mooi glad. Nu mag je de beschermfolie pas los-trekken!

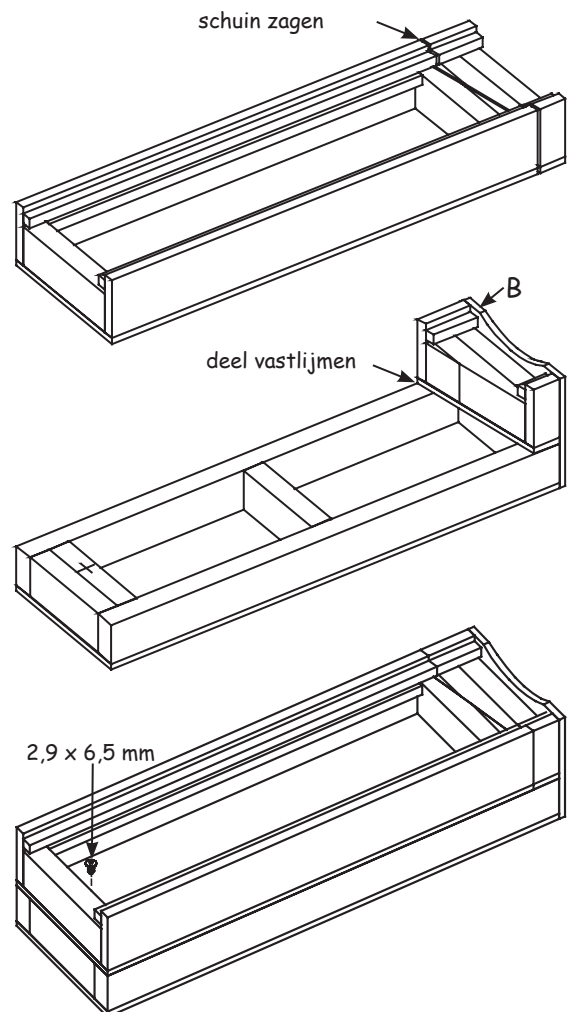
**5. IN ELKAAR ZETTEN:**

Teken op de bovenkant van de pennendoos de schuine hoek zoals op tekening 1 staat aangegeven. Zaag de twee delen met een figuurzaag uit.

Het kleinste deel met het onderste deel van de pennendoos en het triplex (B) (56 x 70 x 3 mm) aan elkaar lijmen.

Schroef het grotere deel met een schroef (2,9 x 6,5 mm) op het onderste deel van de pennendoos.

Schuif tot slot nog alle hoeken en randen met schuurpapier glad en schuif het plexiglas venster in de pennendoos.

**6. ONZE TIP VOOR DE PROFESSIONALS:**

Laat je creativiteit de vrije loop en verfraai je pennendoos met verf, lak, of alles wat je kunt verzinnen.

**Veel plezier en succes !!!**



## Tekening 1 M 1:1

