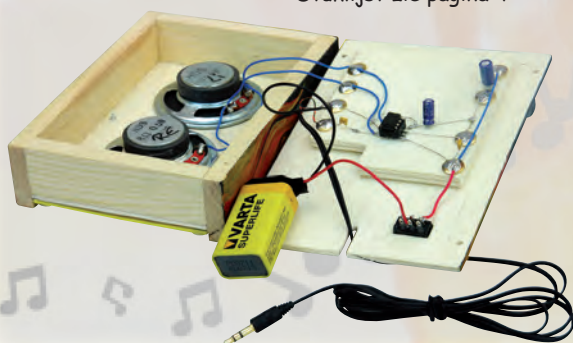


Sound box

Toen ik nog zo jong was als jullie, en sommigen zeggen, dat is al een tijdje geleden, heeft mijn tante een schelp meegebracht van vakantie. Als je deze tegen het oor hield, kon je de zee horen ruisen. Kort daarop kwam de eerste walkman daarna cd-spelers, iPod generatie 1, iPod generatie 3 en zo verder. De meest recente stand van de techniek. Een snelle ontwikkeling zou ik zeggen. Jullie sound box is dus een geweldig apparaat voor het afspelen van je favoriete muziek, maar ook als een stukje herinnering, die al deze mooie uren mist. En op een dag zul je naar je soundbox kijken en de jaren terug tellen, en kun je meer horen dan het ruisen in een schelp ...

Met geïntegreerde versterkerschakeling!

Stuklijst zie pagina 4



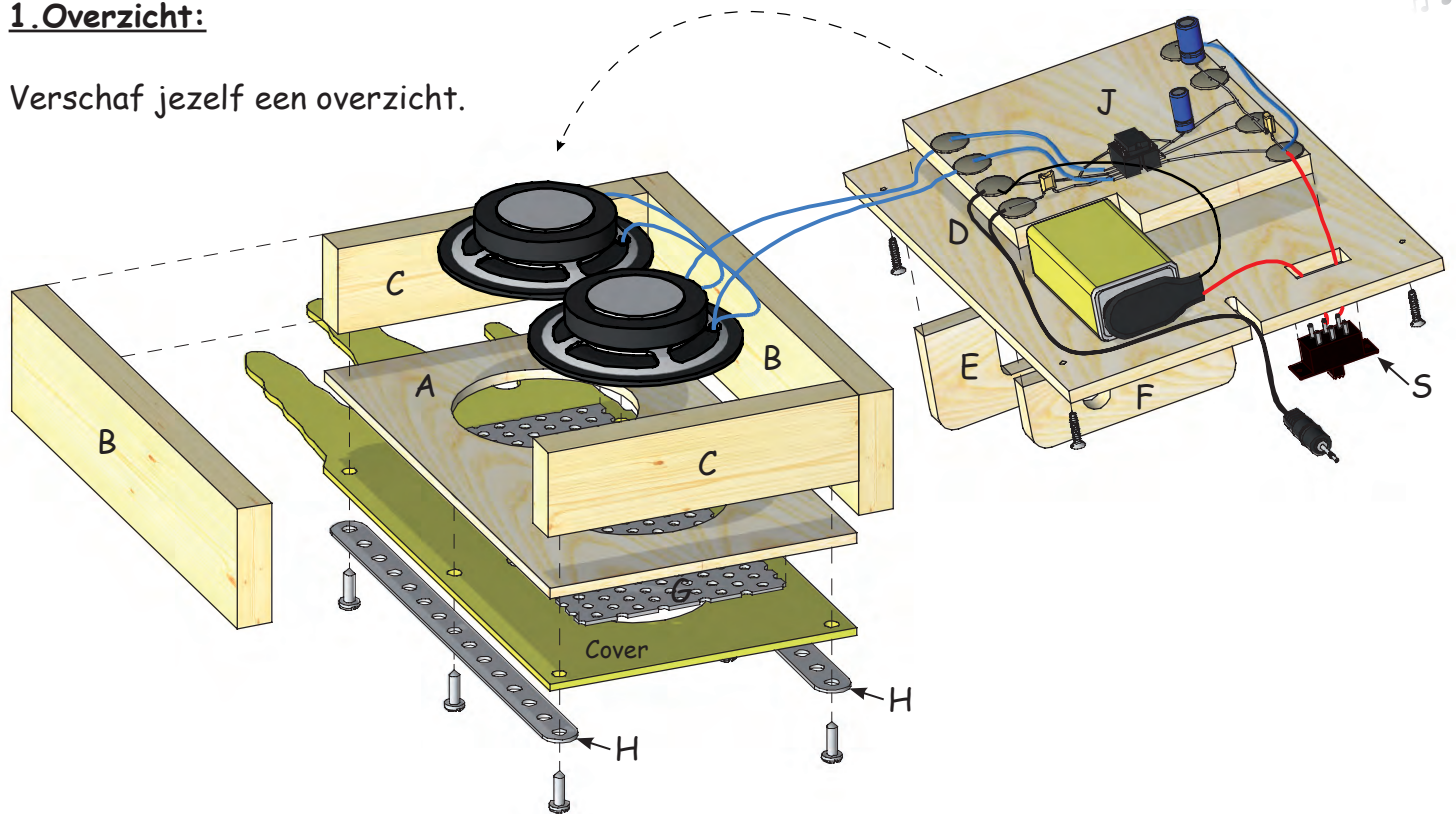
Bijpassende
werkbladen
kunt u gratis downloaden
www.aduis.nl



Naam:		Groep x klas:	
Inhoud:	Onderdelen:	Gereedschap:	
1 triplex	150 x 89 x 3 mm	A	potlood, liniaal
1 triplex	150 x 110 x 4 mm	D	schuurpapier, hamer
1 triplex	90 x 30 x 6 mm	E	figuurzaag, toffelzaag
1 triplex	60 x 20 x 6 mm	F	schaar, passer
1 polystyreen	250 x 89 x 2 mm	Cover	schroevendraaier
1 geperforeerde strook	125 x 60 mm	G	alleslijm, centerpons
2 geperforeerde stroken	150 x 10 mm	H	transparant plakband
2 houten latjes	150 x 35 x 10 mm	B	boortjes Ø 2, 4, 8 mm
2 houten latjes	90 x 25 x 10 mm	C	soldeerbout
2 luidsprekers			houtlijm
1 kabel voor MP3 speler			acrylverf
6 schroeven	2,9 x 9,5 mm		boormachine x handboor
4 schroeven	2,0 x 10 mm		

De bouwhandleiding:1. Overzicht:

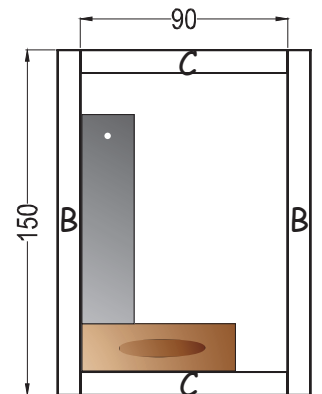
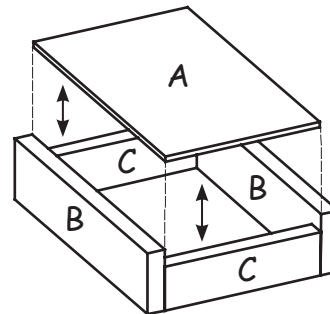
Verschaf jezelf een overzicht.

2. Het frame - delen (B) + (C):

• Lijm de delen (B) + (C) tot een frame ineen.

-> Het frame moet in een rechte hoek staan.

-> Leg ter controle kort deel (A) in.

3. Deel (A), luidspreker met kabel, deel (G):

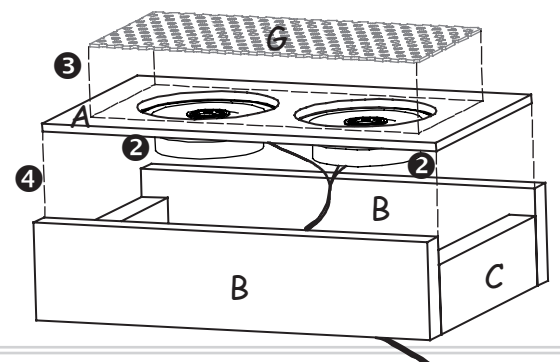
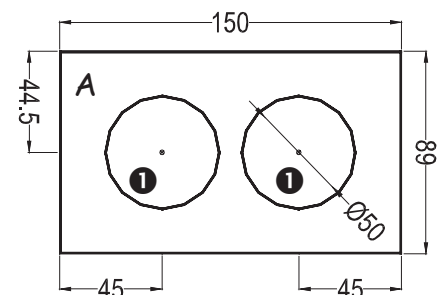
• Teken de 2 cirkels $\varnothing 50$ mm op deel (A).

❶ Boor 2 kleine gaatjes voor het insteken van de figuurzaag en zaag de gaten uit. Werk de zaagranden met schuurpapier na. - Beschilder de voorkant van deel (A) met verf (bijv. zwart).

❷ Lijm de 2 luidsprekers op deel (A).

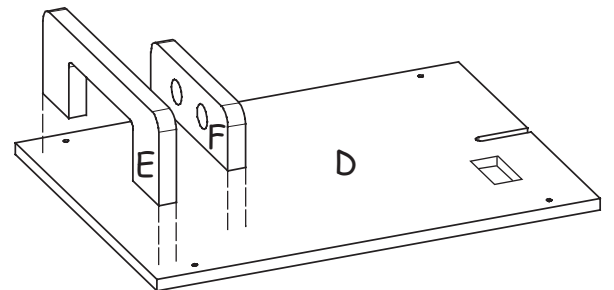
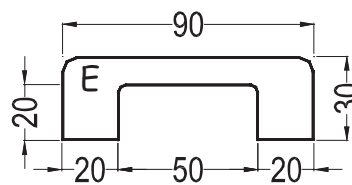
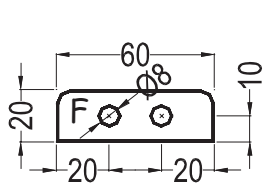
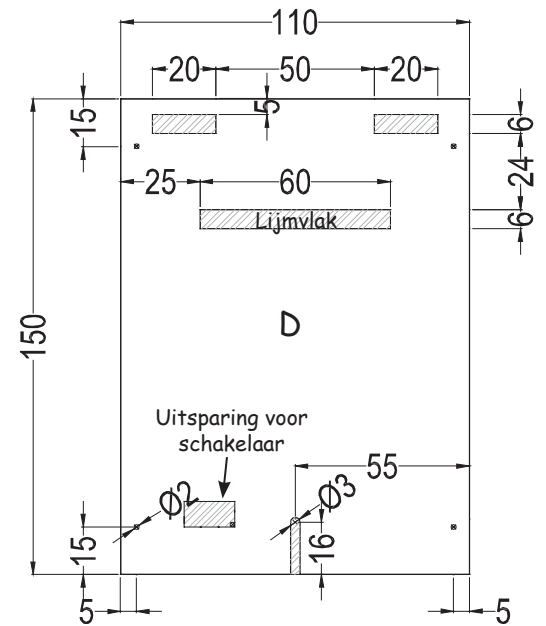
❸ Lijm de geperforeerde strook (G) op deel (A).

❹ Lijm deel (A) op de delen (C).



4. De achterwand (D) en de houders (E) + (F):

- Teken de boringen, uitsparingen en de te lijmen vlakken voor de delen (E), (F) op deel (D).
- Boor de gaten $\varnothing 3$ mm en $\varnothing 2$ mm.
- Zaag de uitsparingen van deel (D) met de figuurzaag uit en werk de zaagranden met schuurpapier na.
- Teken de delen (E) + (F) op.
- Boor de gaten $\varnothing 8$ mm in deel (F).
- Zaag de uitsparing in deel (E) uit en werk de zaagranden met schuurpapier na.



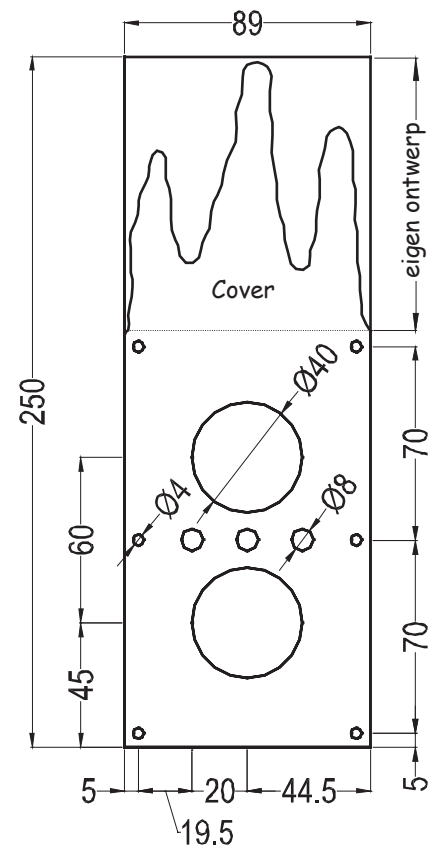
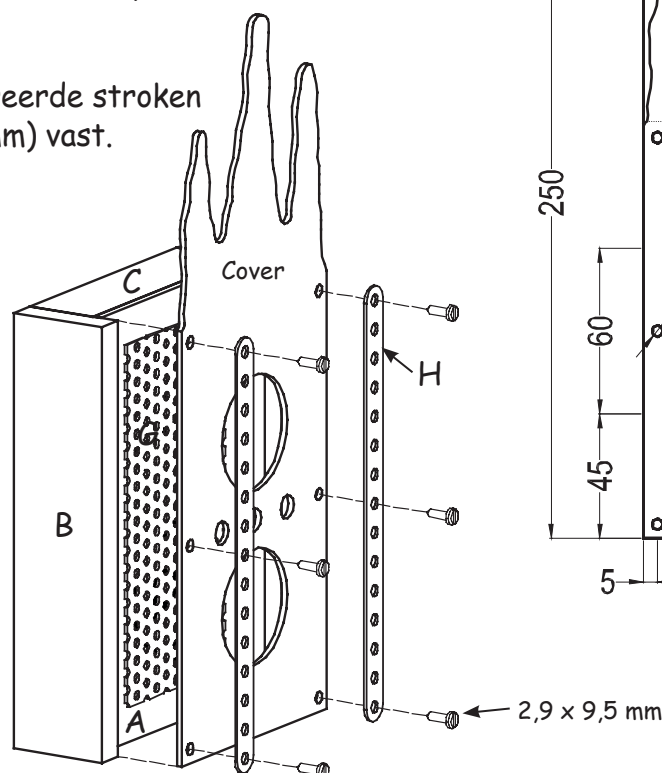
- Rond de hoeken van de delen (E) + (F) volgens afbeelding af en lijm ze op deel (D).

5. De cover en de geperforeerde stroken (H):

- Boor de gaten $\varnothing 4$ mm.
- Versier het bovenste gebied van de cover op basis van je eigen ideeën en suggesties.
- Schroef de cover en de geperforeerde stroken (H) met 6 schroeven ($2,9 \times 9,5$ mm) vast.

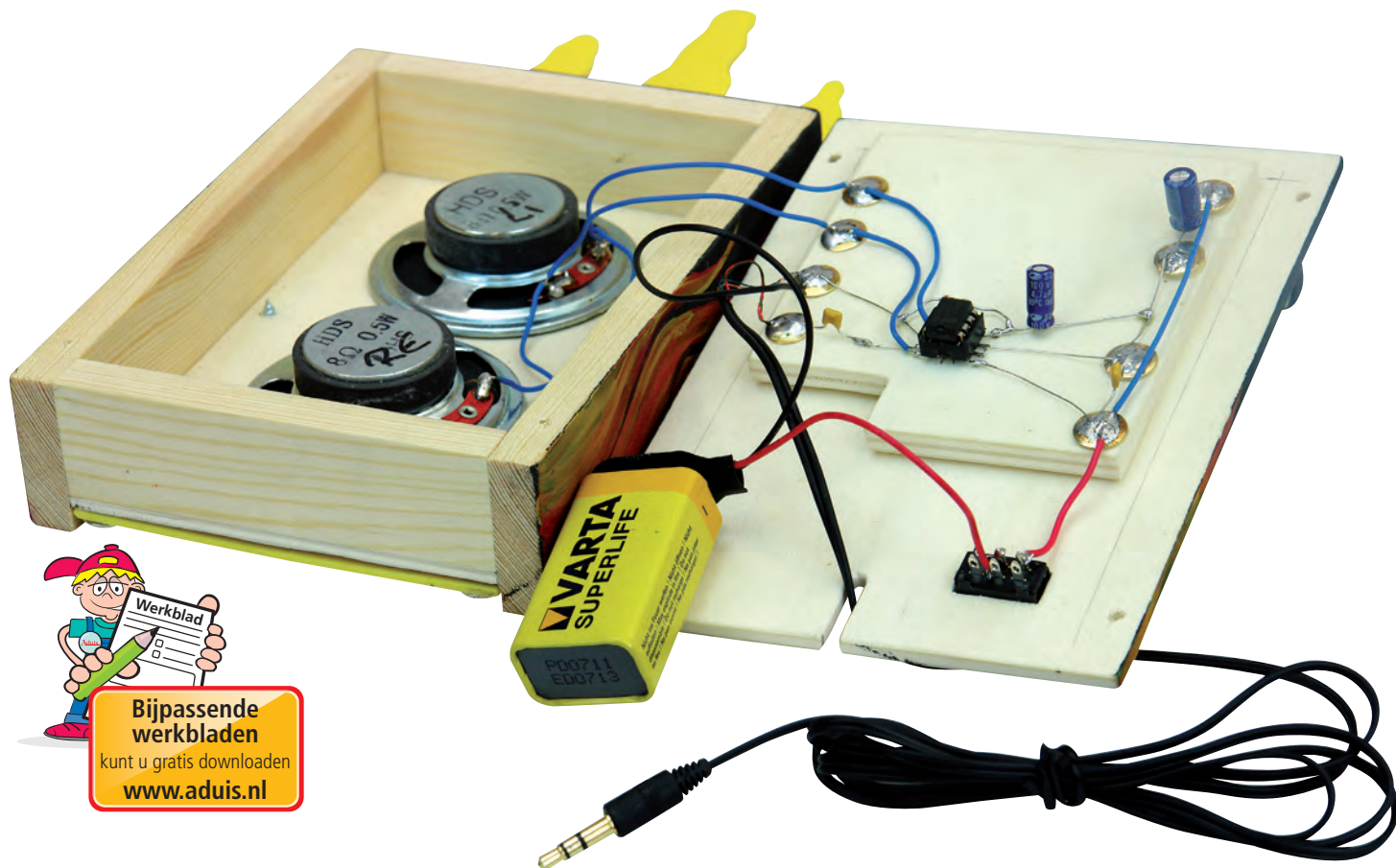
6. Versieren / beschilderen:

- Versier de buitenkant van het doosje volgens je eigen ideeën en suggesties.





De versterkerschakeling voor de soundbox



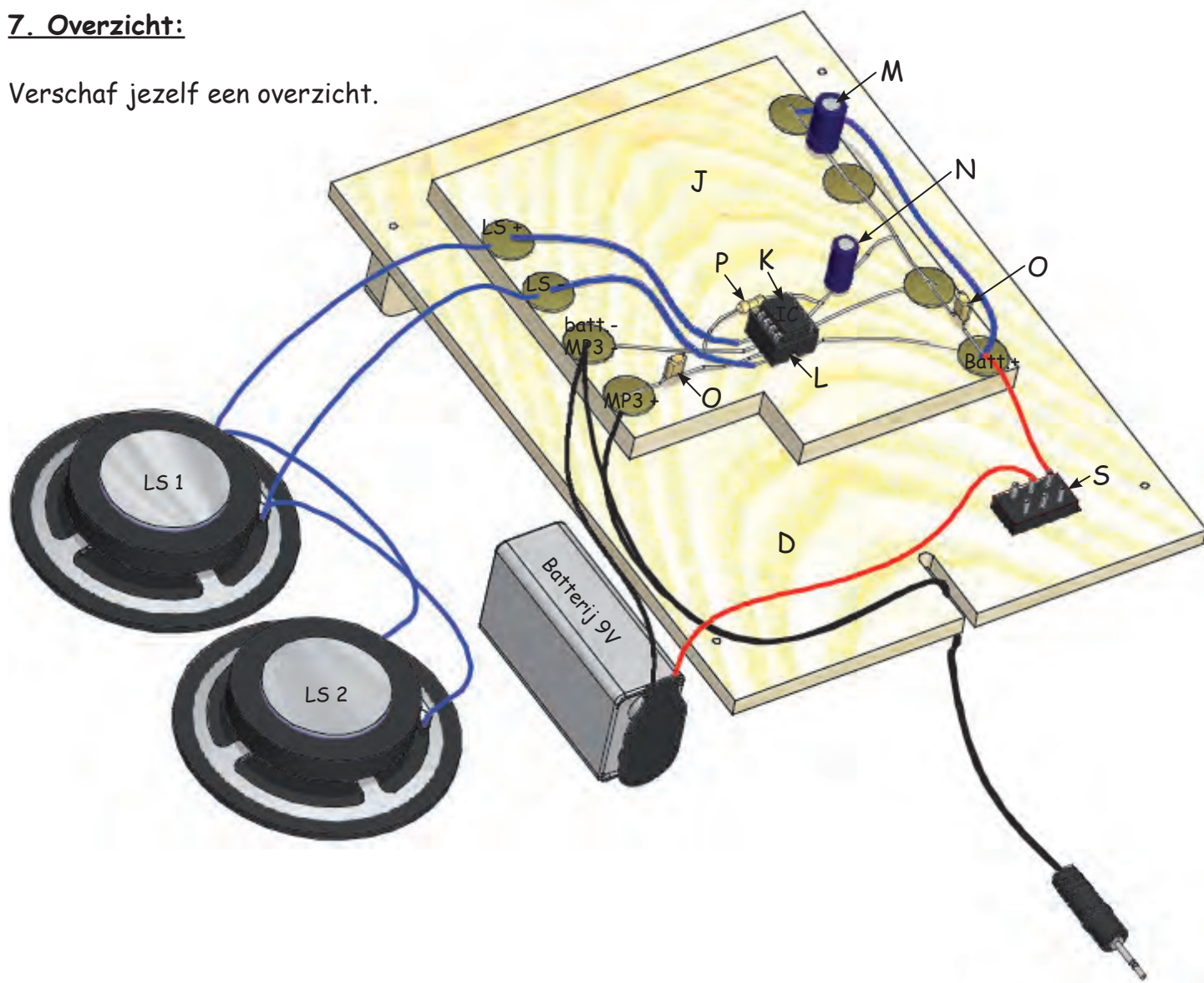
Bijpassende
werkbladen

kunt u gratis downloaden
www.aduis.nl

Naam:		Groep / klas:	
Inhoud:		Onderdelen:	Gereedschap:
1 triplex	90 x 80 x 6 mm	J	potlood, liniaal
1 batterijhouder	9V		schuurpapier, hamer
1 kabel geïsoleerd	1000 mm		figuurzaag, schaar
1 draad blank	300 mm		soldeerbout, soldeertin
8 punaises	blank		vijlen
1 IC - 8 polig		K	alleslijm
1 IC - voet 8 polig		L	boortje \varnothing 3 mm
1 elco	220 μ F	M	priem
1 elco	4,7 μ F	N	boormachine of handboor
2 condensatoren	100 nF	O	
1 weerstand	100 K	P	
1 schuifschakelaar	6 polig	S	

7. Overzicht:

Verschaf jezelf een overzicht.

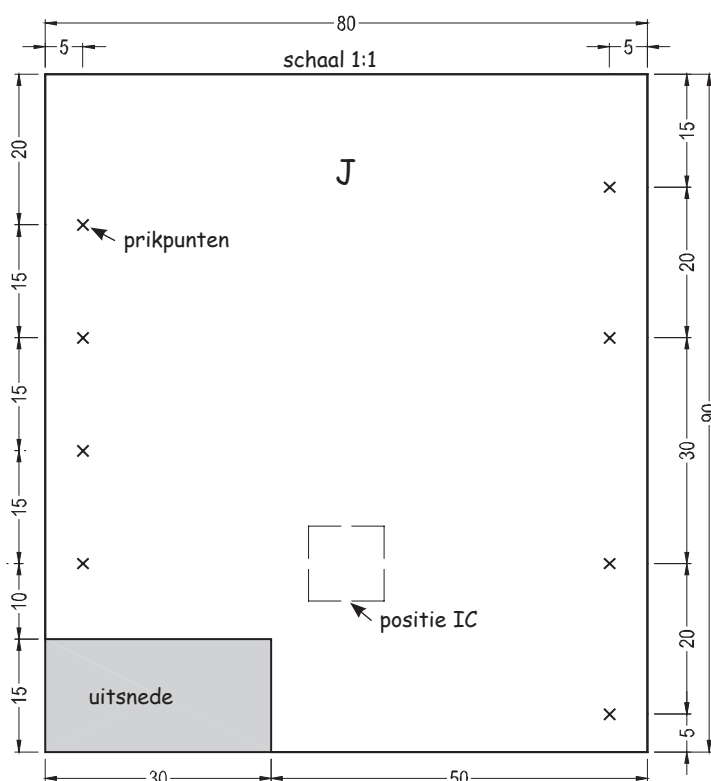


8. Het triplex (A):

- Teken de afmetingen van de uitsnede en de positie van de IC op het triplex (J).
- Steek de prikpunten met een priem voor.
- Zaag de uitsnede met de figuurzaag uit, en werk de zaagranden met schuurpapier na.

9. De punaises:

- Druk de punaises op de prikpunten in.



10. De delen van de schakeling:

IC voetstuk - (8-pin) L

IC - 8 polig K

Elco 220 yF M

Elco 4,7 yF N

Condensator 100 nF O apolair

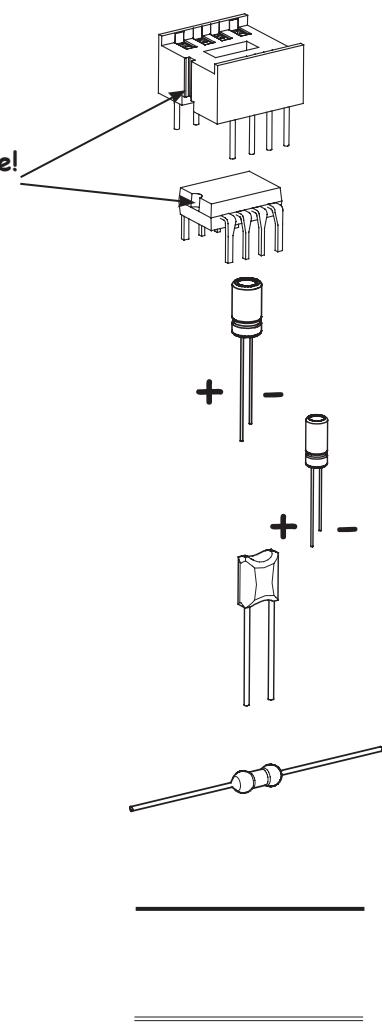
Weerstand 100 K P apolair

Draad blank verbindingen

Draad geïsoleerd geïsoleerde verbindingen

Let op de inkeping aan de voorzijde!
Inkepingen moeten altijd boven elkaar liggen!

Let op de polariteit!



11. Het circuit solderen:

Opgelet!

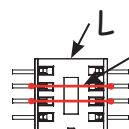
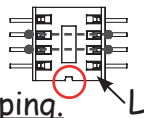
De IC (K) in geen geval bij het solderen in het IC voetstuk - (L) steken, omdat deze door de hitte kapot kan gaan!

• Buig de benen van de IC-voet (L) voorzichtig plat.

• Verbind aan de onderkant van de IC-voet (L) volgens afbeelding de middelste voeten met steeds een draadbrug en soldeer ze.

Het IC voetstuk - (L) heeft aan een zijde een kleine inkeping. Deze bepaalt de polariteit (situatie) van de IC in het circuit.

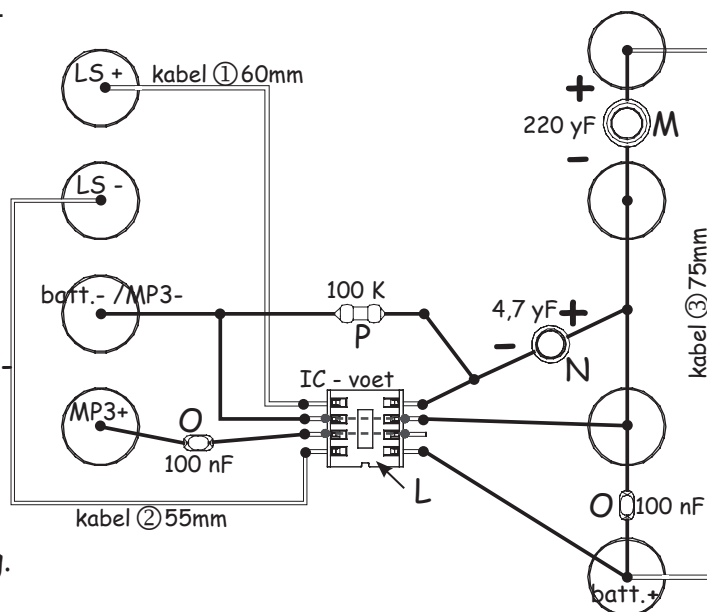
- Let bij het solderen van het IC voetstuk (L) op de positie van de inkeping.



De middelste pootjes met draad op de onderkant aansluiten

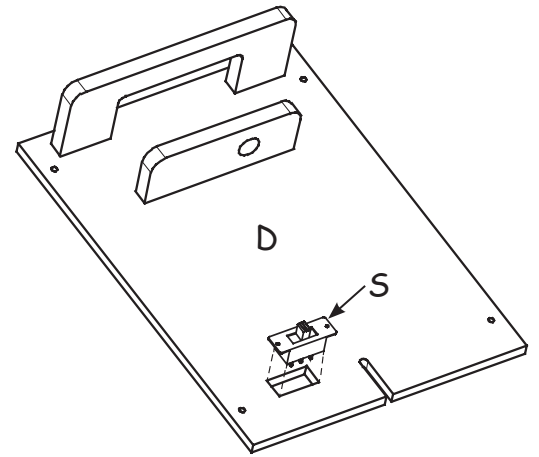
• Soldeer nu de delen (M, N, O, P) volgens afbeelding.

• Soldeer tot slot de geïsoleerde draden ①, ②, ③ vast.



12. De schakelaar (S) in de achterkant van de Sound Box inbouwen:

- Steek de schakelaar (S) van de buitenkant van de achterwand (D) in de uitsparing en lijm hem vast met alleslijm.



13. De versterker inbouwen en de kabels aansluiten:

- Breng een druppeltje lijm op de achterzijde van het triplex (J) en plak het op de binnenzijde van de achterwand van de Sound Box.
- Knip de kabels ④, ⑤, ⑥, ⑦ van de geïsoleerde kabel af.

Kabel ④	100 mm
Kabel ⑤	100 mm
Kabel ⑥	80 mm
Kabel ⑦	80 mm

- 1 Verbind met de kabels ④ en ⑤ luidspreker 1 met de verbindingen LS+ en LS- van de schakeling.

- 2 Knip de rode + kabel van de batterijhouder tot 100 mm lengte af en soldeer het aan de schakelaar (S).

- 3 Knip van de resterende draad een stuk van 40 mm af en sluit de schakelaar (S) met de aansluiting batterij + aan de schakeling.

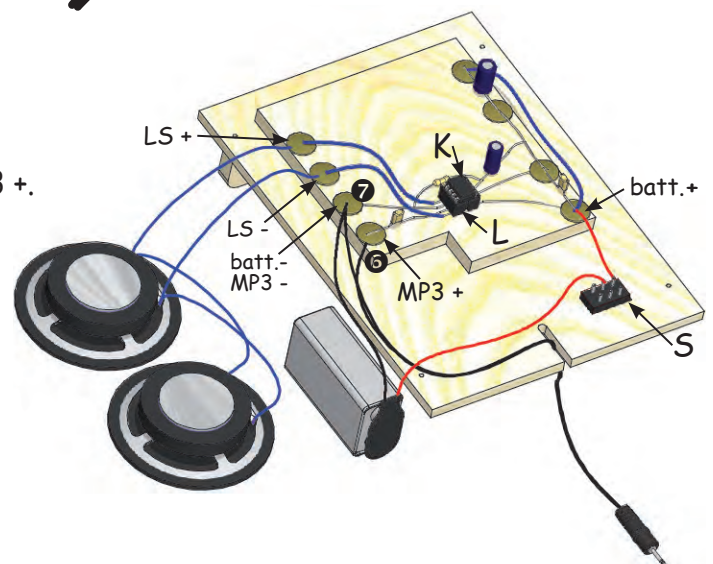
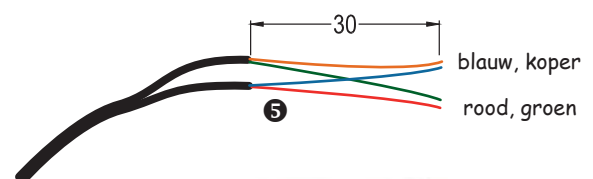
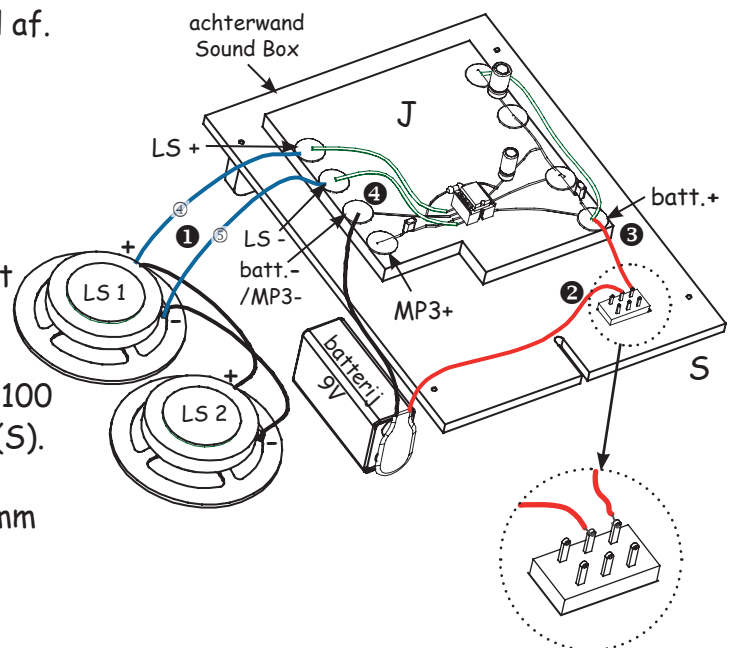
- 4 Soldeer de zwarte -kabel aan de aansluiting van de batt. - van de schakeling.

- 5 Verwijder de isolatie van de MP3-kabel over een lengte van ca. 30 mm.

- Draai de uiteinden van de rode + groene c.q. blauwe + koper draad samen.

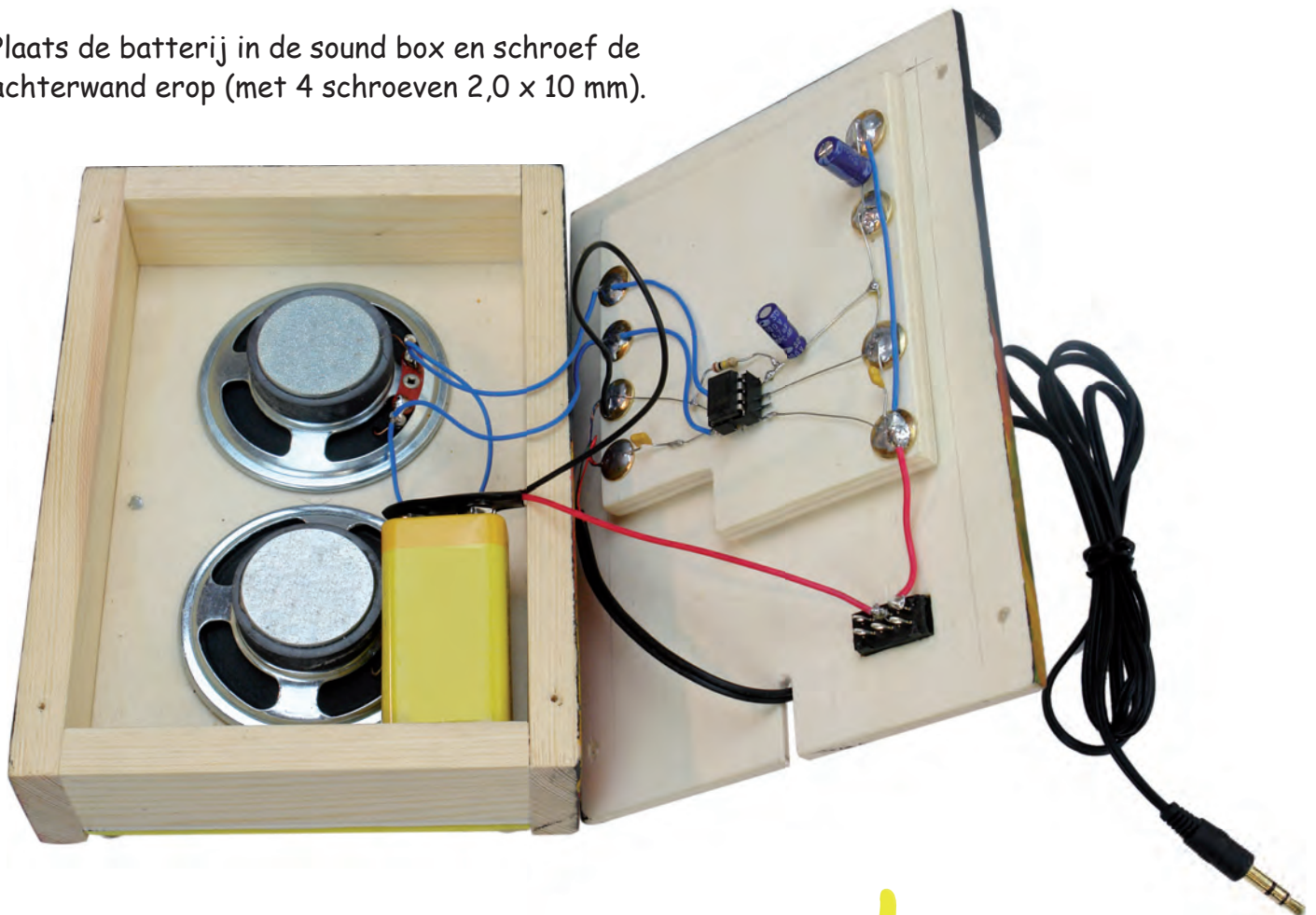
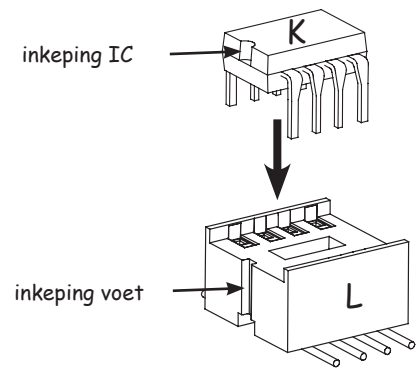
- 6 Soldeer de kabels rood/groen aan de aansluiting MP3 +.

- 7 Soldeer de kabels blauw/koper aan de aansluiting van de batterij - / MP3 -.



14. Proefdraaien - IC insteken:

- Controleer nogmaals alle soldeerverbindingen en de juiste polariteit van de elektronische componenten.
- Plaats de IC (K) op de juiste wijze in de IC voet (L).
- Sluit een 9V batterij aan.
- Steek de MP3-kabel in de hoofdtelefoonaansluiting van de MP3-speler / mobiele telefoon.
- Plaats de batterij in de sound box en schroef de achterwand erop (met 4 schroeven 2,0 x 10 mm).



Veel plezier en succes!

Sound box

Aduis.

200.654

