

Prikkbord Memorex



Naam:		Groep/ klas:	
Inhoud:		Delen:	Gereedschap:
1 Triplex	505 / 505 / 6 mm	A	Potlood, liniaal
1 Triplex	120 / 105 / 6 mm	B	Boormachine, boortje Ø 3,5 mm
2 Latjes	505 / 20 / 15 mm	C	Schuurpapier
2 Latjes	465 / 20 / 15 mm	D	Troffelzaag, figuurzaag, vijl
1 Latje	500 / 30 / 15 mm	E	Figuurzaagplankje
1 Kurkplaat	500 / 500 / 4 mm	F	Hobbylijm, houtlijm, hamer
1 Wasknijpers			Hobbymes
2 Ophangogen metaal	14 x 14 mm		
4 Spijkers	1 x 10 mm		
12 Spax Schroeven	3,5 x 20 mm		

De Bouwinstructies:

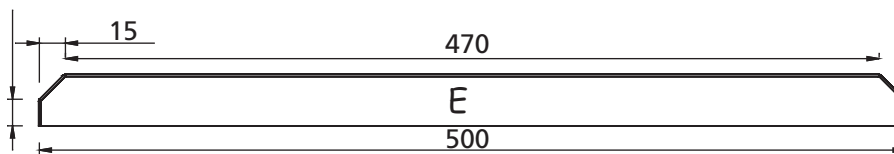
1. Lijm de kurk (F) op de grondplaat (A):

- Smeer de grondplaat (A) aan één kant in met lijm. Verdeel de lijm mooi egaal over het gehele vlak.
- De kurkplaat (F) zo op de grondplaat (A) verlijmen dat aan alle kanten nog een gelijk brede rand overblijft. Druk het kurk (F) mooi vlak aan en verzwaar het oppervlak tijdens het drogen.

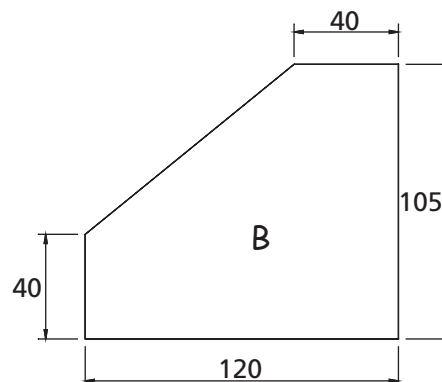
-> Goed laten drogen !!!

2. Het plankje onder aan het prikbord:

- Van het latje (E) de 2 hoeken aftekenen en afzagen.

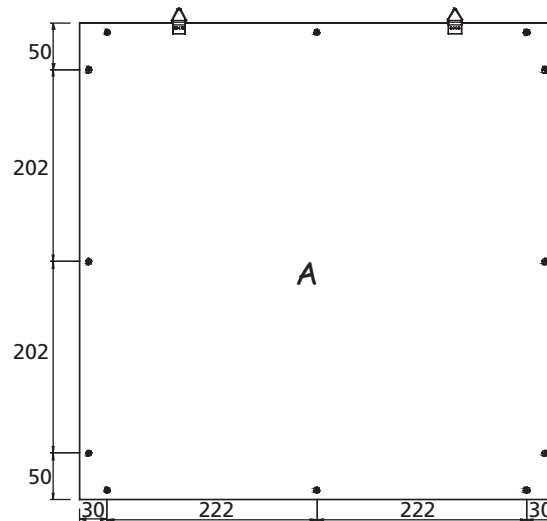


- Op het triplex (B) de hoek aftekenen en afzagen.
- Daarna de zaagranden mooi glad schuren.



3. Boringen in de grondplaat (A) en het raamwerk verschroeven:

- De boringen \varnothing 3,5 mm volgens de tekening op de achterzijde van de grondplaat (A) aftekenen.
- Met een boortje \varnothing 3,5 mm de gaten boren en de achterkant goed schoonmaken zodat later de schroeven er mooi invallen.

**4. Montage - zie ook tekening 1:**

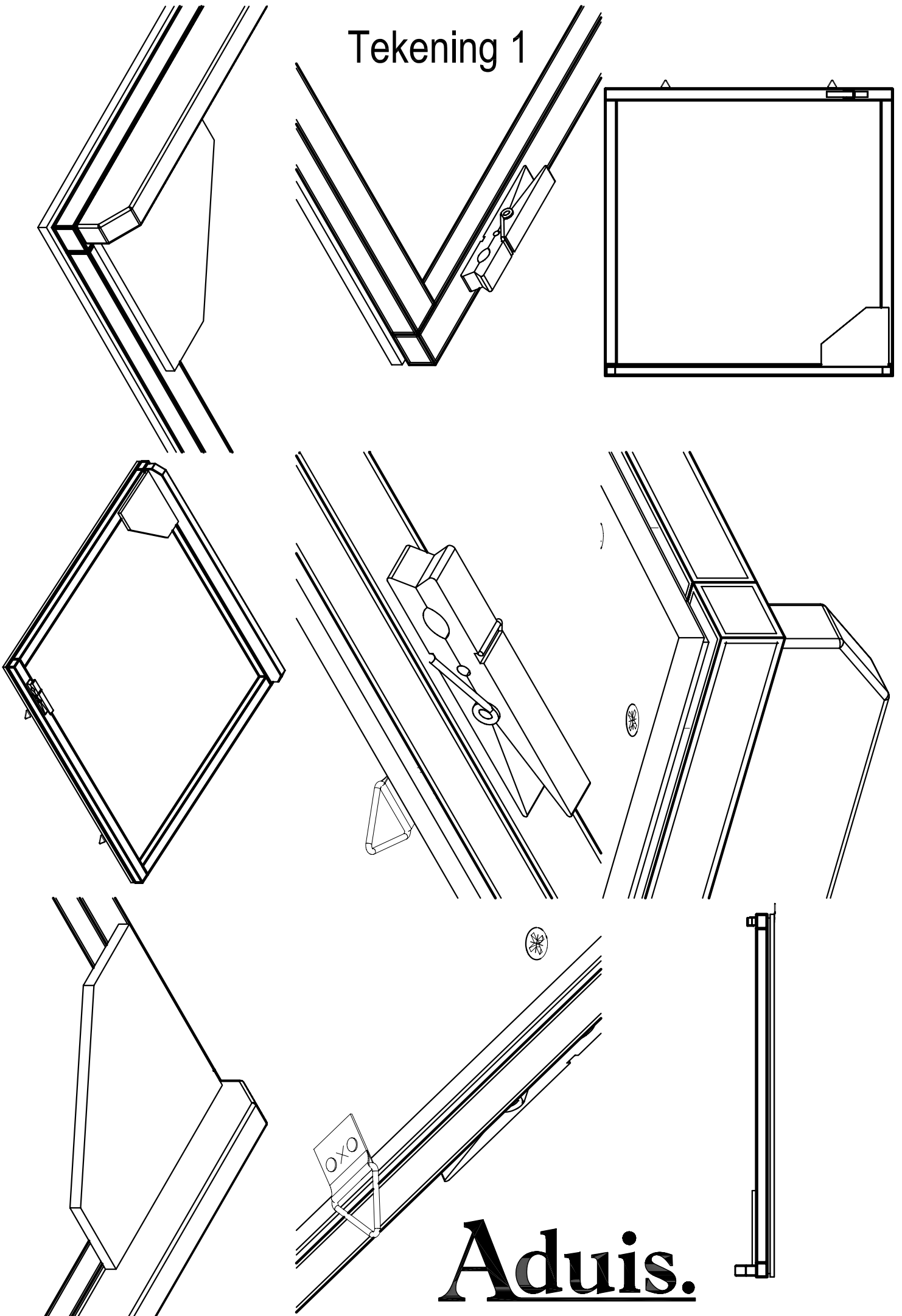
- De 2 latjes (C) en de 2 latjes (D) met elk 3 spax-schroeven op de grondplaat schroeven.
-> Begin met één van de langere latjes (C).
- Daarna ook het latje (E) wat aan de onderkant komt en het plankje (B) dat het vakje rechts onder in de hoek vormt verlijmen.
- Is stiftenhouder (pennenhouder) kun je nog een wasknijper op het raamwerk lijmen.

5. Bemalen und Lackieren

- Kies een paar bonte kleuren om het houtwerk mee op te fleuren. Daarna kun je het beste het houtwerk aflakken met een blanke lak.
- Tenslotte de 2 ophangogen met elk 2 spijkers aan de achterwand bevestigen.

Veel plezier en succes!

Tekening 1



Aduis.