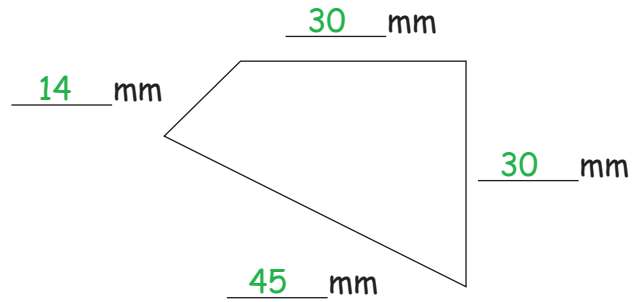
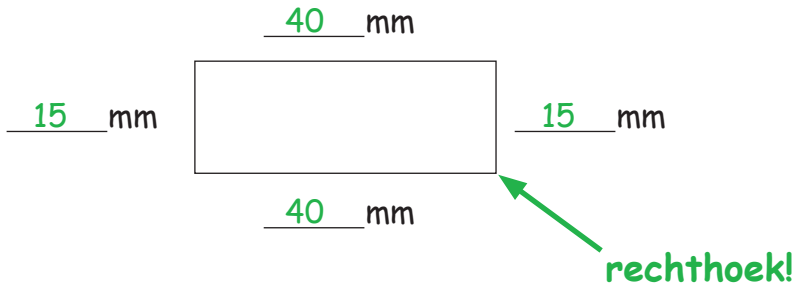
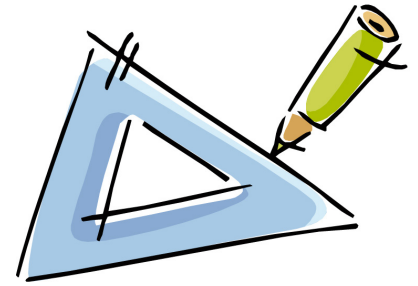


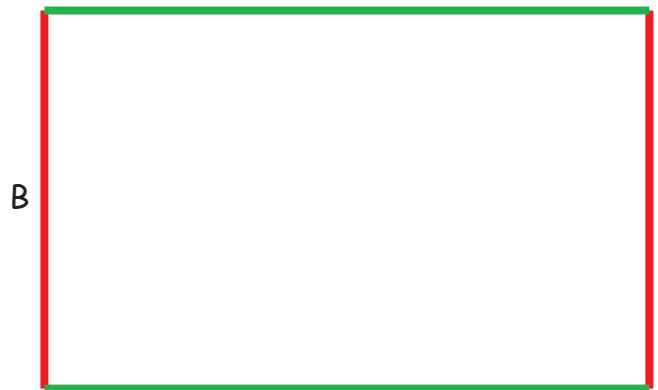
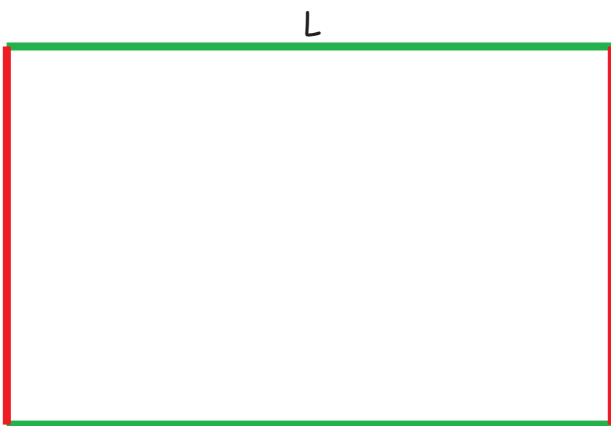
Metten van rechthoeken

1. De rechthoek:

- a.) Meet de zijden op.
- b.) Teken de rechte hoeken in.
- c.) Welke van de twee 2 vierhoeken noemt men een rechthoek?



2. Trek de lengte groen en de breedte rood over:



3. Teken met je Geo-driehoek een rechthoek. Doe dit precies zo, zoals het hier afgebeeld is!

De driehoek is verkleind afgebeeld.
 L = 35 mm
 B = 20 mm

