

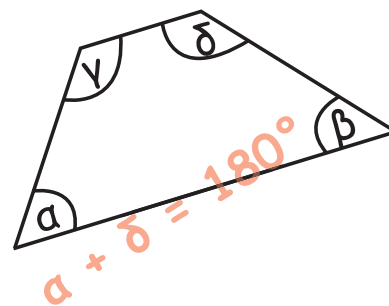
## Winkelsumme von Vierecken

Berechne und trage die fehlenden Winkel der Vierecke in die Tabelle ein!

$\alpha$	$\beta$	$\gamma$	$\delta$
$60^\circ$		$80^\circ$	$40^\circ$
$90^\circ$	$120^\circ$	$60^\circ$	
	$100^\circ$	$100^\circ$	$30^\circ$
$140^\circ$	$50^\circ$	$60^\circ$	
$90^\circ$	$90^\circ$		$90^\circ$
	$50^\circ$	$80^\circ$	$110^\circ$

Wie groß sind die fehlenden Winkel des Trapezes? Trage sie in die Tabelle ein!

$\alpha$	$\beta$	$\gamma$	$\delta$
$69^\circ$	$72^\circ$		
		$80^\circ$	$120^\circ$
$75^\circ$		$145^\circ$	
	$136^\circ$		$112^\circ$



Wie groß sind die fehlenden Winkel des Deltoides? Trage sie in die Tabelle ein!

$\alpha$	$\beta$	$\gamma$	$\delta$
	$60^\circ$		$60^\circ$
$120^\circ$	$75^\circ$		
		$50^\circ$	$88^\circ$
	$105^\circ$	$65^\circ$	

